




- SERRATURE DA INFILARE PER FASCE**  
 MORTICE LOCKS FOR METAL DOORS
 




P. 112
- SERRATURE DA INFILARE PER MONTANTI**  
 MORTICE LOCKS FOR METAL DOORS
 



P. 116
- SERRATURE MULTIPUNTO**  
 MULTI-POINT LOCKS
 

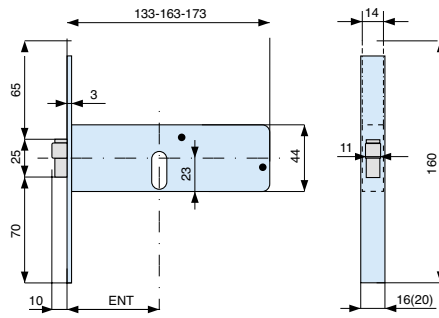


P. 125
- INCONTRI ELETTRICI PER SERRATURE DA INFILARE**  
 ELECTRIC DOOR OPENERS FOR MORTICE LOCKS
 



P. 129

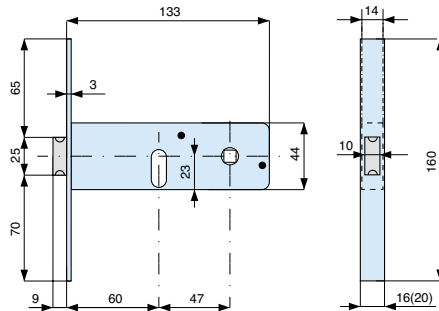
**2 mandate con rullo regolabile in ottone**  
2 throws with brass adjustable roller bolt



con cilindro with cylinder	frontale forend	codice code ENT	euro		
018.56.0	<b>acciaio zincato</b> zinc plated steel				
	mm. 16	<b>797601 000</b>	2	50	
	mm. 20	<b>797602 000</b>	2	50	
	mm. 16	<b>797701 000</b>	2	50	
	mm. 20	<b>797702 000</b>	2	50	
	mm. 16	<b>797801 000</b>	2	50	
	mm. 20	<b>797802 000</b>	2	50	

**2 mandate e scrocco - catenaccio in ottone**  
2 throws and latch bolt - brass deadbolt

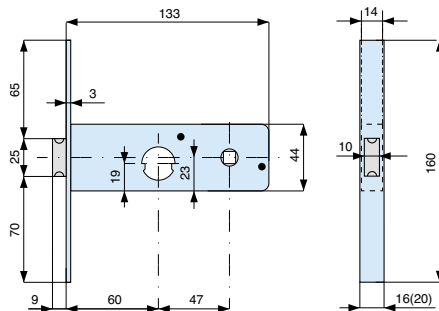
■ mm. 8



con cilindro with cylinder	frontale forend	codice code ENT	euro		
018.56.0	<b>acciaio zincato</b> zinc plated steel				
	mm. 16	<b>800601 000</b>	2	50	
	mm. 20	<b>800602 000</b>	2	50	
	<b>acciaio inox</b> stainless steel				
	mm. 16	<b>800601 AX0</b>	2	50	
	mm. 20	<b>800602 AX0</b>	2	50	

**2 mandate e scrocco - catenaccio in ottone**  
2 throws and latch bolt - brass deadbolt

■ mm. 8

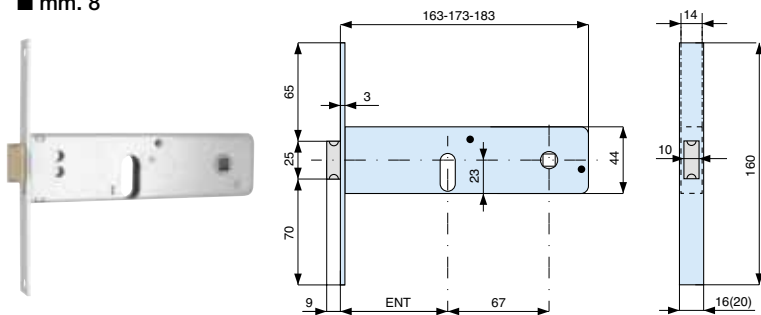



con cilindro with cylinder	frontale forend	codice code ENT	euro		
020.52.0	<b>acciaio zincato</b> zinc plated steel				
	mm. 16	<b>801601 000</b>	2	50	
	mm. 20	<b>801602 000</b>	2	50	

**2 mandate e scrocco - catenaccio in ottone**

2 throws and latch bolt - brass deadbolt

■ mm. 8

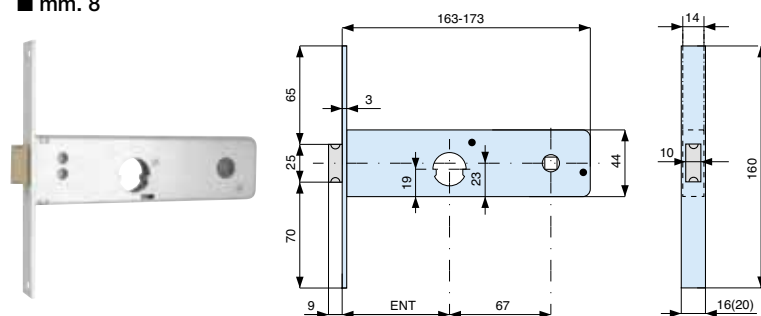



con cilindro with cylinder	frontale forend	codice code ENT	euro
018.56.0			
	<b>acciaio zincato</b> zinc plated steel		
	mm. 16	<b>802701 000</b>	2 50
	mm. 20	<b>802702 000</b>	2 50
	mm. 16	<b>802801 000</b>	2 50
	mm. 20	<b>802802 000</b>	2 50
	mm. 14,5	<b>802803 000</b>	2 50
	mm. 16	<b>802901 000</b>	2 50
	mm. 20	<b>802902 000</b>	2 50
	<b>acciaio inox</b> stainless steel		
	mm. 16	<b>802701 AX0</b>	2 50
	mm. 20	<b>802702 AX0</b>	2 50

**2 mandate e scrocco - catenaccio in ottone**

2 throws and latch bolt - brass deadbolt

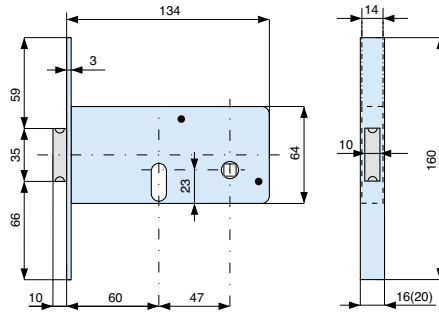
■ mm. 8



con cilindro with cylinder	frontale forend	codice code ENT	euro
020.52.0			
	<b>acciaio zincato</b> zinc plated steel		
	mm. 16	<b>803701 000</b>	2 50
	mm. 20	<b>803702 000</b>	2 50

**2 mandate e scrocco - catenaccio in ottone**  
2 throws and latch bolt - brass deadbolt

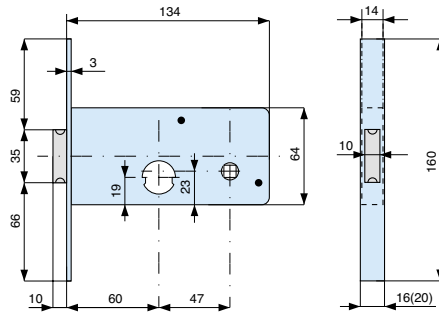
■ mm. 8



con cilindro with cylinder	frontale forend	codice code ENT	euro
018.56.0	acciaio zincato zinc plated steel		
	mm. 16	804601 000	2 50
	mm. 20	804602 000	2 50

**2 mandate e scrocco - catenaccio in ottone**  
2 throws and latch bolt - brass deadbolt

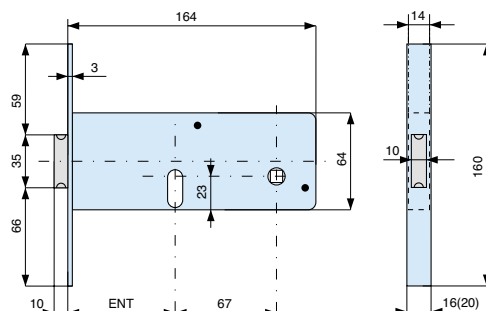
■ mm. 8



con cilindro with cylinder	frontale forend	codice code ENT	euro
020.52.0	acciaio zincato zinc plated steel		
	mm. 16	805601 000	2 50
	mm. 20	805602 000	2 50

**2 mandate e scrocco - catenaccio in ottone**  
2 throws and latch bolt - brass deadbolt

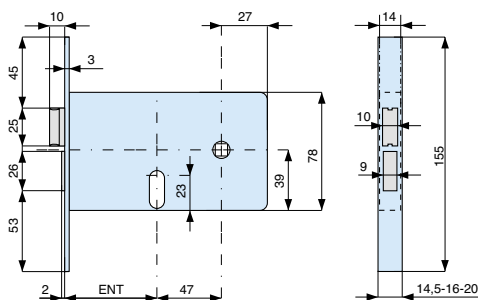
■ mm. 8




con cilindro with cylinder	frontale forend	codice code ENT	euro
018.56.0	acciaio zincato zinc plated steel		
	mm. 16	806701 000	2 50
	mm. 20	806702 000	2 50
	mm. 16	806801 000	2 50
	mm. 20	806802 000	2 50
	mm. 14,5	806803 000	2 50

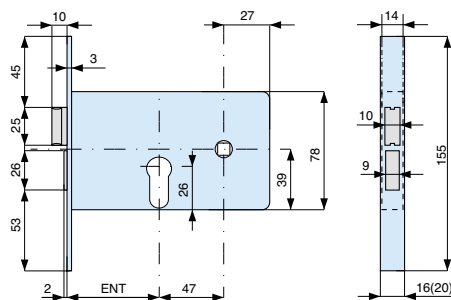
**2 mandate e scrocco separato - catenacci in ottone**  
2 throws and separate latch bolt - brass deadbolts


■ mm. 8



con cilindro with cylinder	frontale forend	codice code ENT	euro
018.56.0			
	<b>acciaio zincato</b> zinc plated steel		
	mm. 16	<b>809601 000</b>	2 50
	mm. 20	<b>809602 000</b>	2 50
	mm. 16	<b>809701 000</b>	2 50
	mm. 20	<b>809702 000</b>	2 50
	mm. 16	<b>809801 000</b>	2 50
	mm. 20	<b>809802 000</b>	2 50
	mm. 14,5	<b>809803 000</b>	2 50

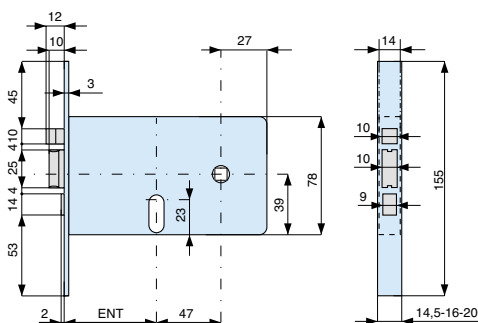
**2 mandate e scrocco separato - catenacci in ottone**  
2 throws and separate latch bolt - brass deadbolts




con cilindro with cylinder	frontale forend	codice code ENT	euro
015.56.0			
	<b>acciaio zincato</b> zinc plated steel		
	mm. 16	<b>812601 000</b>	2 50
	mm. 20	<b>812602 000</b>	2 50
	mm. 16	<b>812701 000</b>	2 50
	mm. 20	<b>812702 000</b>	2 50
	mm. 16	<b>812801 000</b>	2 50
	mm. 20	<b>812802 000</b>	2 50
	<b>acciaio inox</b> stainless steel		
	mm. 16	<b>812601 AX0</b>	

**ELETTROSERRATURA 2 mandate e scrocco - catenacci in ottone**  
ELECTRIC LOCKS 2 throws and latch bolt - brass deadbolts

■ mm. 8



con cilindro with cylinder	frontale forend	codice code ENT	euro
018.56.0			
	<b>acciaio zincato</b> zinc plated steel		
	mm. 16	<b>830601 000</b>	2 50
	mm. 20	<b>830602 000</b>	2 50
	mm. 16	<b>830701 000</b>	2 50
	mm. 20	<b>830702 000</b>	2 50
	mm. 16	<b>830801 000</b>	2 50
	mm. 20	<b>830802 000</b>	2 50
	mm. 14,5	<b>830803 000</b>	2 50

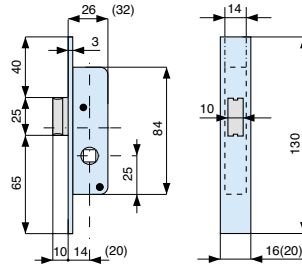


**SERRATURE DA INFILARE PER FASCIE**  
mortice locks for metal doors

**Solo scrocco in ottone**

Brass latch bolt

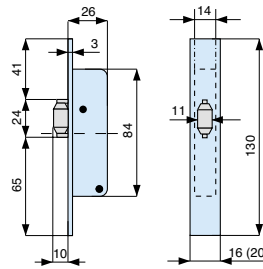
■ mm. 8



frontale forend	codice code ENT	euro	
<b>acciaio zincato</b> zinc plated steel			
mm. 16	901141 000	10	
mm. 20	901142 000	10	
mm. 16	901201 000	10	
mm. 20	901202 000	10	

**Solo rullo in ottone**

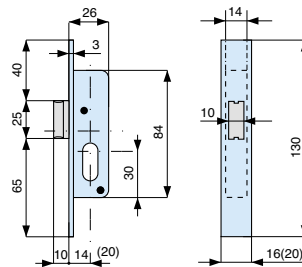
Brass roller bolt



frontale forend	codice code ENT	euro	
<b>acciaio zincato</b> zinc plated steel			
mm. 16	902141 000	10	
mm. 20	902142 000	10	

**Solo scrocco in ottone**

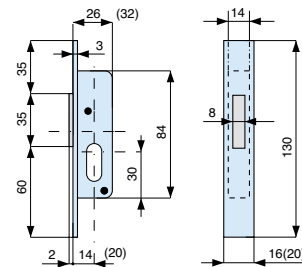
Brass latch bolt



con cilindro with cylinder	frontale forend	codice code ENT	euro	
018.56.0	<b>acciaio zincato</b> zinc plated steel			
	mm. 16	904141 000	10	
	mm. 20	904142 000	10	

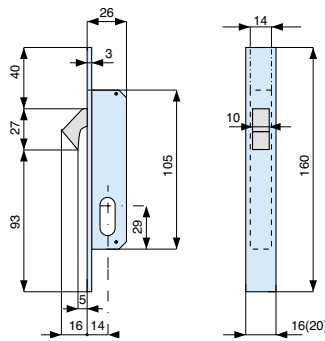
**1 mandata - catenaccio in ottone**


Single throw - brass deadbolt



con cilindro with cylinder	frontale forend	codice code ENT	euro	
018.56.0	<b>acciaio zincato</b> zinc plated steel			
	mm. 16	906141 000	10	
	mm. 20	906142 000	10	
	mm. 16	906201 000	10	
	mm. 20	906202 000	10	

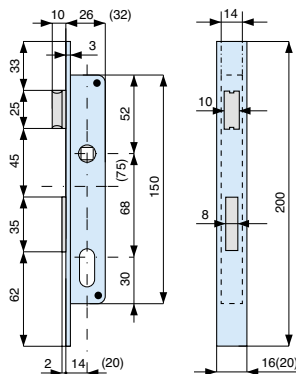
**Gancio rientrante in acciaio completa di contropiastra A63**  
Steel hook bolt provided with striking plate A63




con cilindro with cylinder	frontale forend	codice code ENT	euro
018.56.0	<b>acciaio zincato</b> zinc plated steel		
	mm. 16	<b>908141 000</b>	2
	mm. 20	<b>908142 000</b>	2

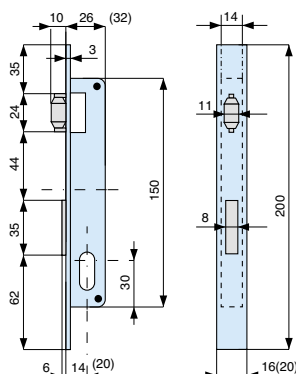
**1 mandata e scrocco - catenaccio in ottone**  
Single throw dead bolt and latch bolt - brass deadbolt


■ mm. 8



con cilindro with cylinder	frontale forend	codice code ENT	euro
018.56.0	<b>acciaio zincato</b> zinc plated steel		
	<b>interasse 68</b> distance 68		
	mm. 16	<b>911141 000</b>	1
	mm. 20	<b>911142 000</b>	1
	<b>interasse 75</b> distance 75		
	mm. 16	<b>911143 000</b>	1
	mm. 20	<b>911144 000</b>	1

**1 mandata e rullo - catenaccio in ottone**  
Single throw dead and roller bolt - brass deadbolt

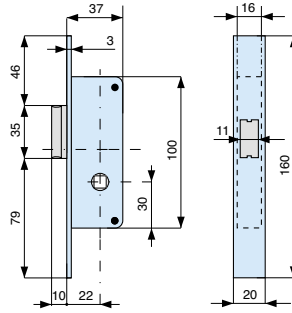


con cilindro with cylinder	frontale forend	codice code ENT	euro
018.56.0	<b>acciaio zincato</b> zinc plated steel		
	mm. 16	<b>913141 000</b>	1
	mm. 20	<b>913142 000</b>	1
	mm. 16	<b>913201 000</b>	1
	mm. 20	<b>913202 000</b>	1



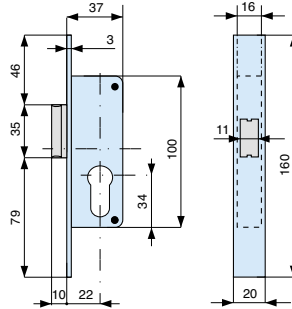
**Solo scrocco in ottone**  
 Brass latch bolt

■ mm. 8



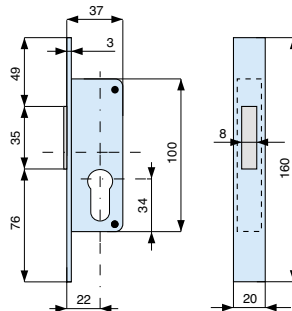
frontale forend	codice code ENT	euro	
acciaio zincato zinc plated steel	921220 000		4

**Solo scrocco in ottone**  
 Brass latch bolt



con cilindro with cylinder	frontale forend	codice code ENT	euro	
015.56.0				
acciaio zincato zinc plated steel	922220 000		2	

**1 mandata - catenaccio in ottone**  
 Single throw - brass deadbolt

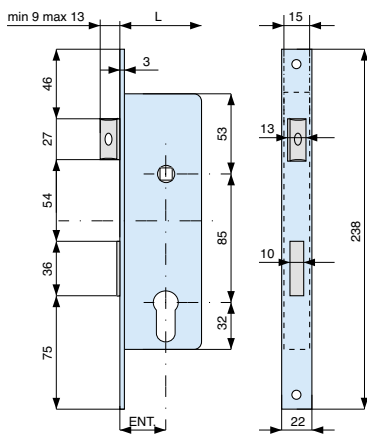


con cilindro with cylinder	frontale forend	codice code ENT	euro	
015.56.0				
acciaio zincato zinc plated steel	923220 000		2	



**1 mandata mm. 15 cat. in acciaio nichelato e scrocco reg. in ottone nichelato**  
 1 throw mm. 15 nickel pl. steel deadbolt and nickel plated brass adjustable latch bolt

■ mm. 8

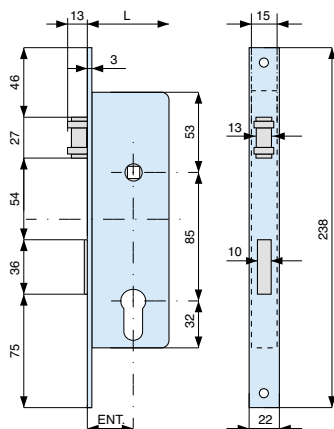


	frontale forend	codice code ENT	euro	
<b>cilindro</b>	<b>acc. nichelato</b>			
<b>da ordinare</b>	<b>opaco</b>			
<b>a parte</b>	matt nickel	<b>925200 AN1</b>	1	
cylinder	plated steel	<b>925250 AN1</b>	1	
to be ordered		<b>925300 AN1</b>	1	
separately		<b>925350 AN1</b>	1	

ENT.	21	25	30	35
L	36	40	45	50

**1 mandata mm. 15 cat. in acciaio nichelato e rullo reg. in ottone nichelato**  
 1 throw mm. 15 nickel pl. steel deadbolt and nickel plated brass adjustable roller bolt

■ mm. 8



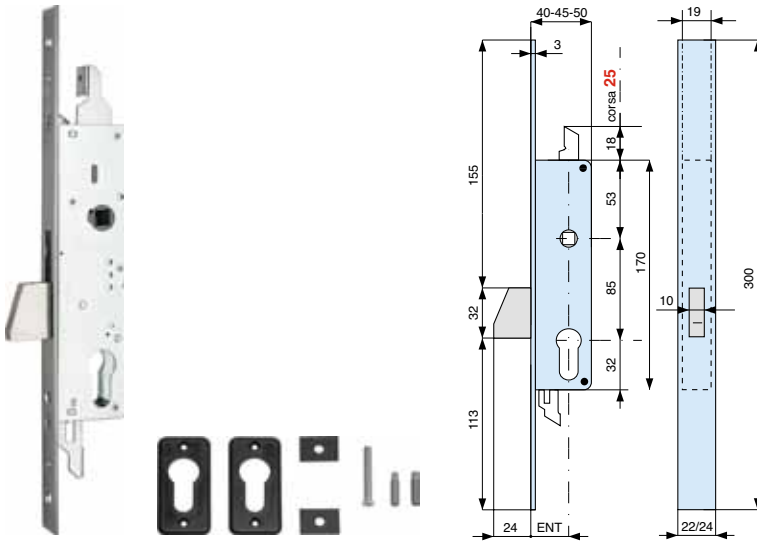
	frontale forend	codice code ENT	euro	
<b>cilindro</b>	<b>acc. nichelato</b>			
<b>da ordinare</b>	<b>opaco</b>			
<b>a parte</b>	matt nickel	<b>926200 AN1</b>	1	
cylinder	plated steel	<b>926250 AN1</b>	1	
to be ordered		<b>926300 AN1</b>	1	
separately		<b>926350 AN1</b>	1	

ENT.	21	25	30	35
L	36	40	45	50



**Solo catenaccio basculante in acciaio nichelato - 3 punti di chiusura**  
**Movimento del catenaccio comandato dalla maniglia - Corsa aste 25 mm.**

Nickel plated steel tipping bolt only - 3 locking points  
 Movement of bolt controlled by handle - 25 mm. rod length



Novità  
New

	frontale forend	codice code ENT	euro		
<b>cilindro</b>	<b>acciaio inox</b>	<b>928250 AX1</b>	1	30	
<b>da ordinare</b>	stainless steel	<b>928300 AX1</b>	1	30	
<b>a parte</b>	22 mm.	<b>928350 AX1</b>	1	30	
cylinder					
to be ordered	<b>acciaio inox</b>	<b>928252 AX1</b>	1	30	
separately	stainless steel	<b>928302 AX1</b>	1	30	
	24 mm.	<b>928352 AX1</b>	1	30	
	<b>acciaio zincato</b>	<b>928252 001</b>	1	30	
	zinc plated steel	<b>928302 001</b>	1	30	
	24 mm.	<b>928352 001</b>	1	30	

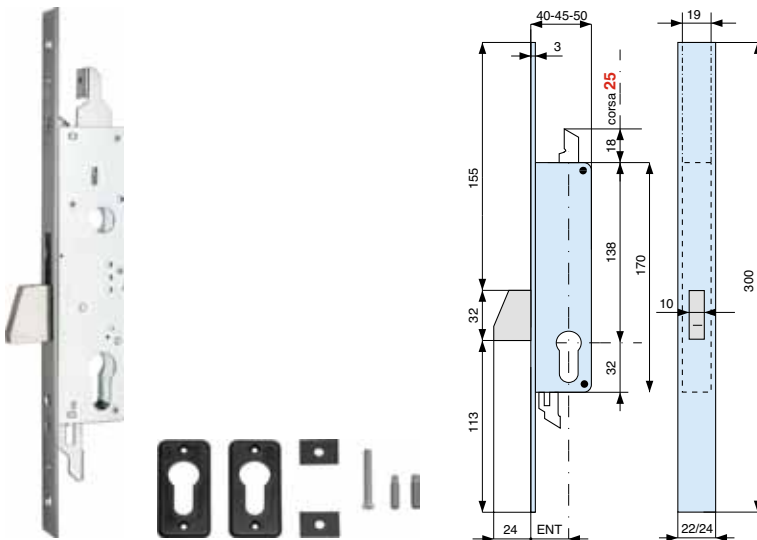
**In dotazione:**  
 2 borchie A39  
 2 spessori sottofrontale A49  
 1 vite di fissaggio cilindro  
 2 perni filettati per il  
 fissaggio delle prolunghe

Provided with:  
 2 roses A39  
 2 under forendplate A49  
 1 screw for cylinder  
 2 rod-fixing screws

SERRATURE DA INFILARE PER MONTANTI  
 mortice locks for metal doors

**Solo catenaccio basculante in acciaio nichelato - 3 punti di chiusura**  
**Corsa aste 25 mm.**

Nickel plated steel tipping bolt only - 3 locking points  
 25 mm. rod length



Novità  
New

	frontale forend	codice code ENT	euro		
<b>cilindro</b>	<b>acciaio inox</b>	<b>929250 AX1</b>	1	30	
<b>da ordinare</b>	stainless steel	<b>929300 AX1</b>	1	30	
<b>a parte</b>	22 mm.	<b>929350 AX1</b>	1	30	
cylinder					
to be ordered	<b>acciaio inox</b>	<b>929252 AX1</b>	1	30	
separately	stainless steel	<b>929302 AX1</b>	1	30	
	24 mm.	<b>929352 AX1</b>	1	30	
	<b>acciaio zincato</b>	<b>929252 001</b>	1	30	
	zinc plated steel	<b>929302 001</b>	1	30	
	24 mm.	<b>929352 001</b>	1	30	

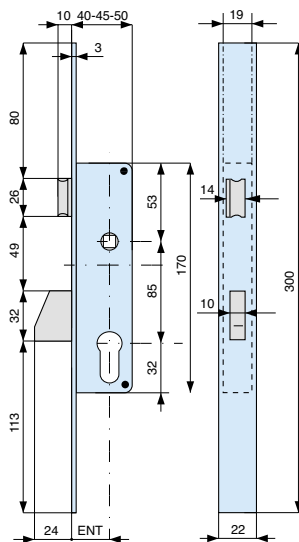
**In dotazione:**  
 2 borchie A39  
 2 spessori sottofrontale A49  
 1 vite di fissaggio cilindro  
 2 perni filettati per il  
 fissaggio delle prolunghe



Provided with:  
 2 roses A39  
 2 under forendplate A49  
 1 screw for cylinder  
 2 rod-fixing screws

### Scrocco e catenaccio basculante in acciaio nichelato

Nickel plated steel latch and tipping bolt

■ mm. 8



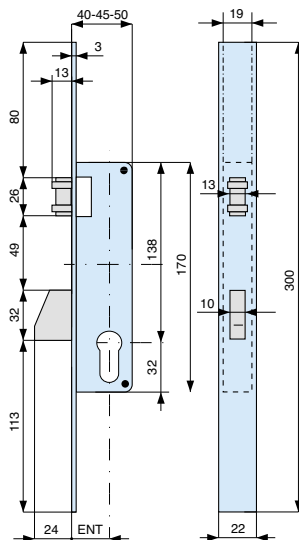
frontale forend	codice code ENT	euro
<b>cilindro da ordinare a parte</b> cylinder to be ordered separately		
	<b>930250 AX1</b>	1 30
	<b>930300 AX1</b>	1 30
	<b>930350 AX1</b>	1 30



**In dotazione:**  
2 borchie A39  
2 spessori sottofrontale A49  
1 vite di fissaggio cilindro

Provided with:  
2 roses A39  
2 under forendplate A49  
1 screw for cylinder

### Rullo regolabile e catenaccio basculante in acciaio nichelato

Nickel plated steel adjustable roller and tipping bolt



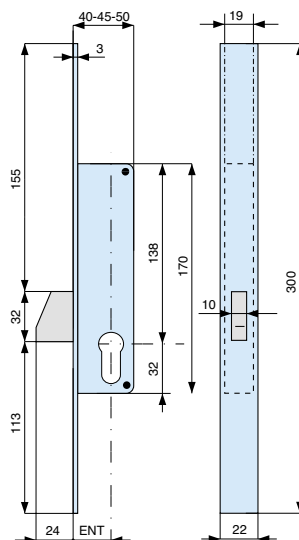
frontale forend	codice code ENT	euro
<b>cilindro da ordinare a parte</b> cylinder to be ordered separately		
	<b>931250 AX1</b>	1 30
	<b>931300 AX1</b>	1 30
	<b>931350 AX1</b>	1 30



**In dotazione:**  
2 borchie A39  
2 spessori sottofrontale A49  
1 vite di fissaggio cilindro

Provided with:  
2 roses A39  
2 under forendplate A49  
1 screw for cylinder

### Solo catenaccio basculante in acciaio nichelato

Nickel plated steel tipping bolt only



frontale forend	codice code ENT	euro
<b>cilindro da ordinare a parte</b> cylinder to be ordered separately		
	<b>932250 AX1</b>	1 30
	<b>932300 AX1</b>	1 30
	<b>932350 AX1</b>	1 30

**In dotazione:**  
2 borchie A39  
2 spessori sottofrontale A49  
1 vite di fissaggio cilindro

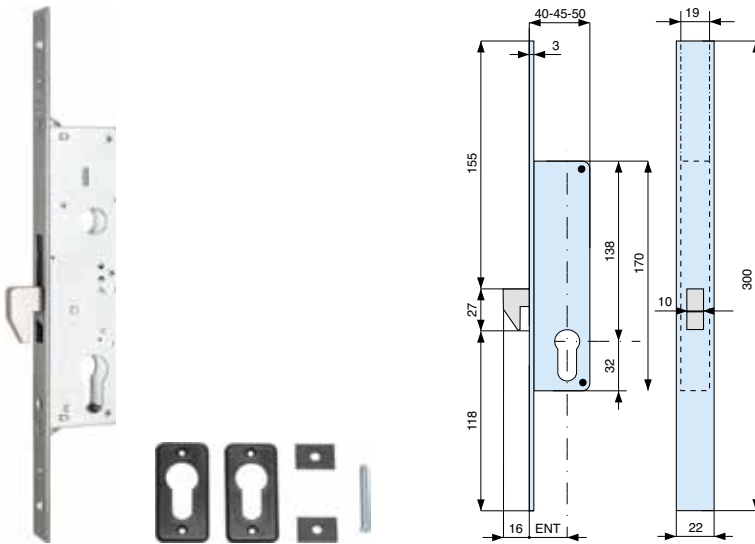
Provided with:  
2 roses A39  
2 under forendplate A49  
1 screw for cylinder



**SERRATURE DA INFILARE PER MONTANTI**  
mortice locks for metal doors

### Gancio rientrante in acciaio nichelato

Nickel plated steel hook bolt



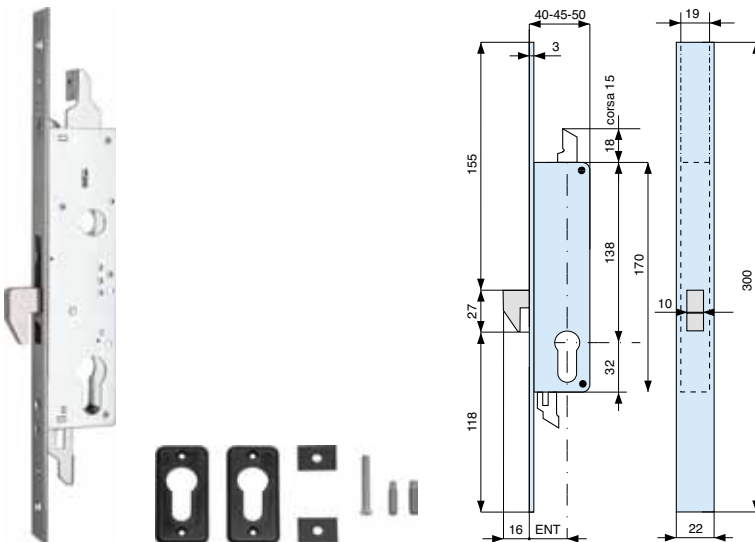
frontale forend	codice code ENT	euro
<b>cilindro da ordinare a parte</b> cylinder to be ordered separately	<b>acciaio inox</b> stainless steel	
	<b>933250 AX1</b>	1 30
	<b>933300 AX1</b>	1 30
	<b>933350 AX1</b>	1 30

**In dotazione:**  
2 borchie A39  
2 spessori sottofrontale A49  
1 vite di fissaggio cilindro

Provided with:  
2 roses A39  
2 under forendplate A49  
1 screw for cylinder

### Gancio rientrante in acciaio nichelato - 3 punti di chiusura

Nickel plated steel hook bolt - 3 locking points



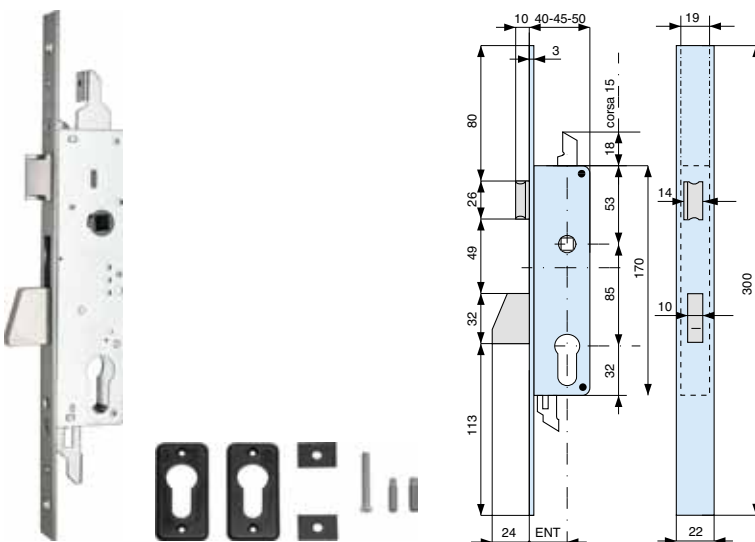
frontale forend	codice code ENT	euro
<b>cilindro da ordinare a parte</b> cylinder to be ordered separately	<b>acciaio inox</b> stainless steel	
	<b>934250 AX1</b>	1 30
	<b>934300 AX1</b>	1 30
	<b>934350 AX1</b>	1 30

**In dotazione:**  
2 borchie A39  
2 spessori sottofrontale A49  
1 vite di fissaggio cilindro  
2 perni filettati per il fissaggio delle prolungh

Provided with:  
2 roses A39  
2 under forendplate A49  
1 screw for cylinder  
2 rod-fixing screws

### Scrocco e catenaccio basculante in acciaio nichelato - 3 punti di chiusura

Nickel plated steel latch and tipping bolt - 3 locking points

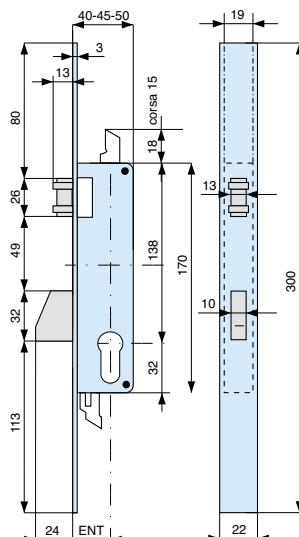


frontale forend	codice code ENT	euro
<b>cilindro da ordinare a parte</b> cylinder to be ordered separately	<b>acciaio inox</b> stainless steel	
	<b>935250 AX1</b>	1 30
	<b>935300 AX1</b>	1 30
	<b>935350 AX1</b>	1 30

**In dotazione:**  
2 borchie A39  
2 spessori sottofrontale A49  
1 vite di fissaggio cilindro  
2 perni filettati per il fissaggio delle prolungh

Provided with:  
2 roses A39  
2 under forendplate A49  
1 screw for cylinder  
2 rod-fixing screws

**Rullo regolabile e catenaccio basculante in acciaio nichelato - 3 punti di chiusura**  
 Nickel plated steel adjustable roller and tipping bolt - 3 locking points

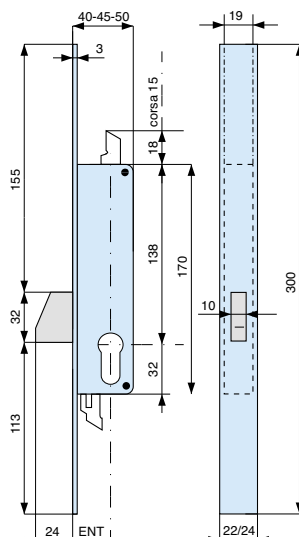


frontale forend	codice code ENT	euro	
<b>cilindro da ordinare a parte</b> cylinder to be ordered separately	<b>acciaio inox</b> stainless steel		
	<b>936250 AX1</b>	1	30
	<b>936300 AX1</b>	1	30
	<b>936350 AX1</b>	1	30

**In dotazione:**  
 2 borchie A39  
 2 spessori sottofrontale A49  
 1 vite di fissaggio cilindro  
 2 perni filettati per il fissaggio delle prolungh

Provided with:  
 2 roses A39  
 2 under forendplate A49  
 1 screw for cylinder  
 2 rod-fixing screws

**Solo catenaccio basculante in acciaio nichelato - 3 punti di chiusura**  
 Nickel plated steel tipping bolt only - 3 locking points



frontale forend	codice code ENT	euro	
<b>cilindro da ordinare a parte</b> cylinder to be ordered separately	<b>acciaio inox</b> stainless steel		
	<b>937250 AX1</b>	1	30
	<b>937300 AX1</b>	1	30
	<b>937350 AX1</b>	1	30
	22 mm.		
	<b>acciaio inox</b> stainless steel		
	<b>937252 AX1</b>	1	30
	<b>937302 AX1</b>	1	30
	<b>937352 AX1</b>	1	30
	24 mm.		
	<b>acciaio zincato</b> zinc plated steel		
	<b>937252 001</b>	1	30
	<b>937302 001</b>	1	30
	<b>937352 001</b>	1	30

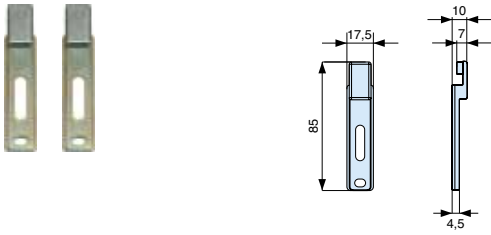
**In dotazione:**  
 2 borchie A39  
 2 spessori sottofrontale A49  
 1 vite di fissaggio cilindro  
 2 perni filettati per il fissaggio delle prolungh

Provided with:  
 2 roses A39  
 2 under forendplate A49  
 1 screw for cylinder  
 2 rod-fixing screws



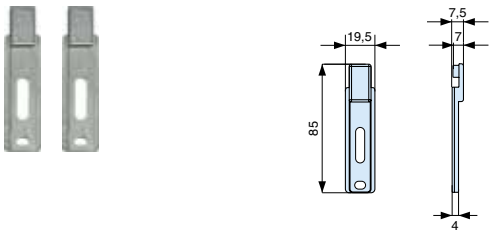
**SERRATURE DA INFILARE PER MONTANTI**  
*mortice locks for metal doors*

**Coppia piastrine di collegamento per aste esterne - PROFILO R40**  
Set of connecting plate for external rods



codice code	euro		
93801 00			

**Coppia piastrine di collegamento per aste esterne - PROFILO CAMERA EUROPEA**  
Set of connecting plate for external rods



codice code	euro		
93802 00			

**Kit aste interne filettate**  
Internal threaded rods kit



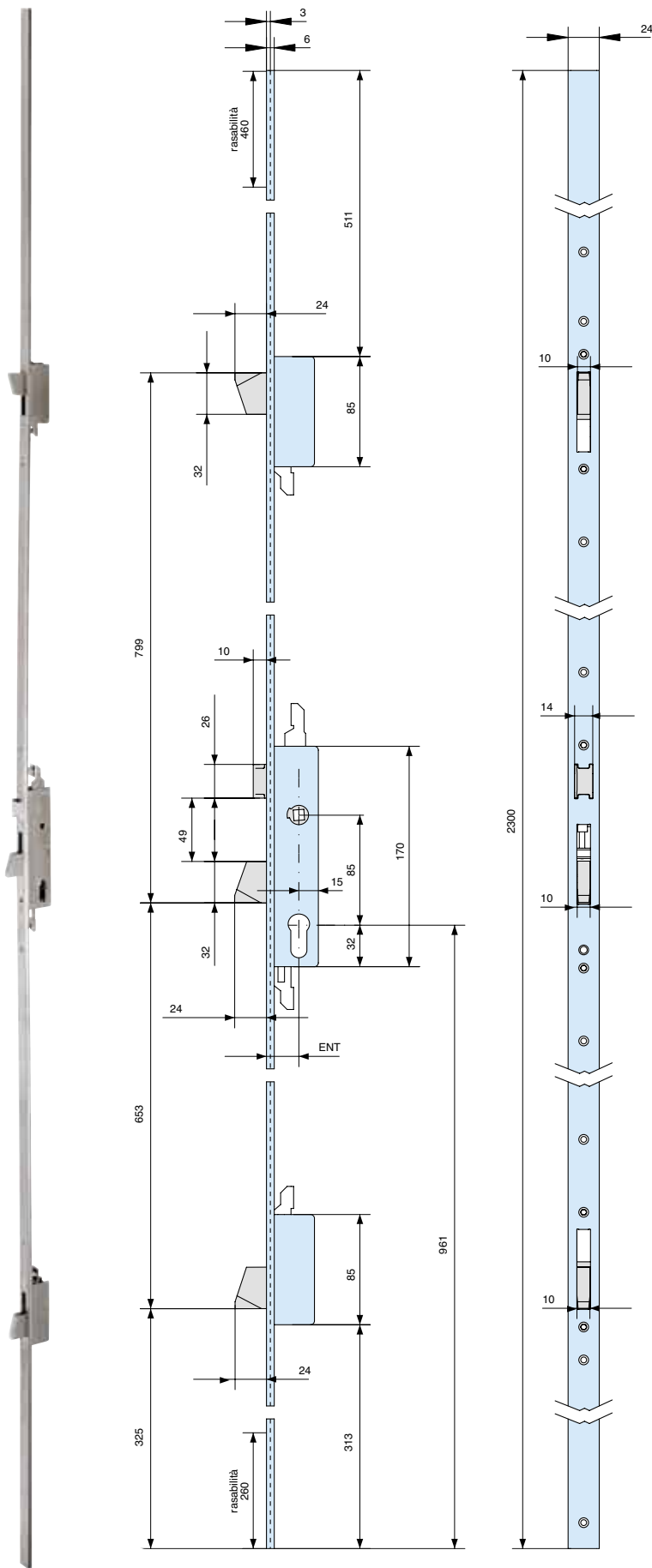
codice code	euro		
93803 00			

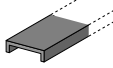

**Coppia attacchi per aste interne**  
Set for internal rods

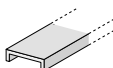



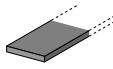

codice code	euro		
93804 00			

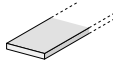

**3 catenacci basculanti e scrocco in acciaio nichelato**  
 3 nickel plated steel tipping bolt and latch



frontale forend	codice code ENT	euro
<b>cilindro da ordinare a parte</b> cylinder to be ordered separately		
<b>rasabile a "U" 24x6 in acciaio verniciato nero</b> adjustable "U" shaped 24x6 black paint. steel		
	<b>950251 AV1</b>	1
	<b>950301 AV1</b>	1
	<b>950351 AV1</b>	1

frontale forend	codice code ENT	euro
<b>cilindro da ordinare a parte</b> cylinder to be ordered separately		
<b>rasabile a "U" 24x6 in acciaio inox</b> adjustable "U" shaped 24x6 stainless steel		
	<b>950251 AX1</b>	1
	<b>950301 AX1</b>	1
	<b>950351 AX1</b>	1

frontale forend	codice code ENT	euro
<b>cilindro da ordinare a parte</b> cylinder to be ordered separately		
<b>rasabile piatto 24x3 in acciaio verniciato nero</b> adjustable flat shaped 24x3 black paint. steel		
	<b>950252 AV1</b>	1
	<b>950302 AV1</b>	1
	<b>950352 AV1</b>	1

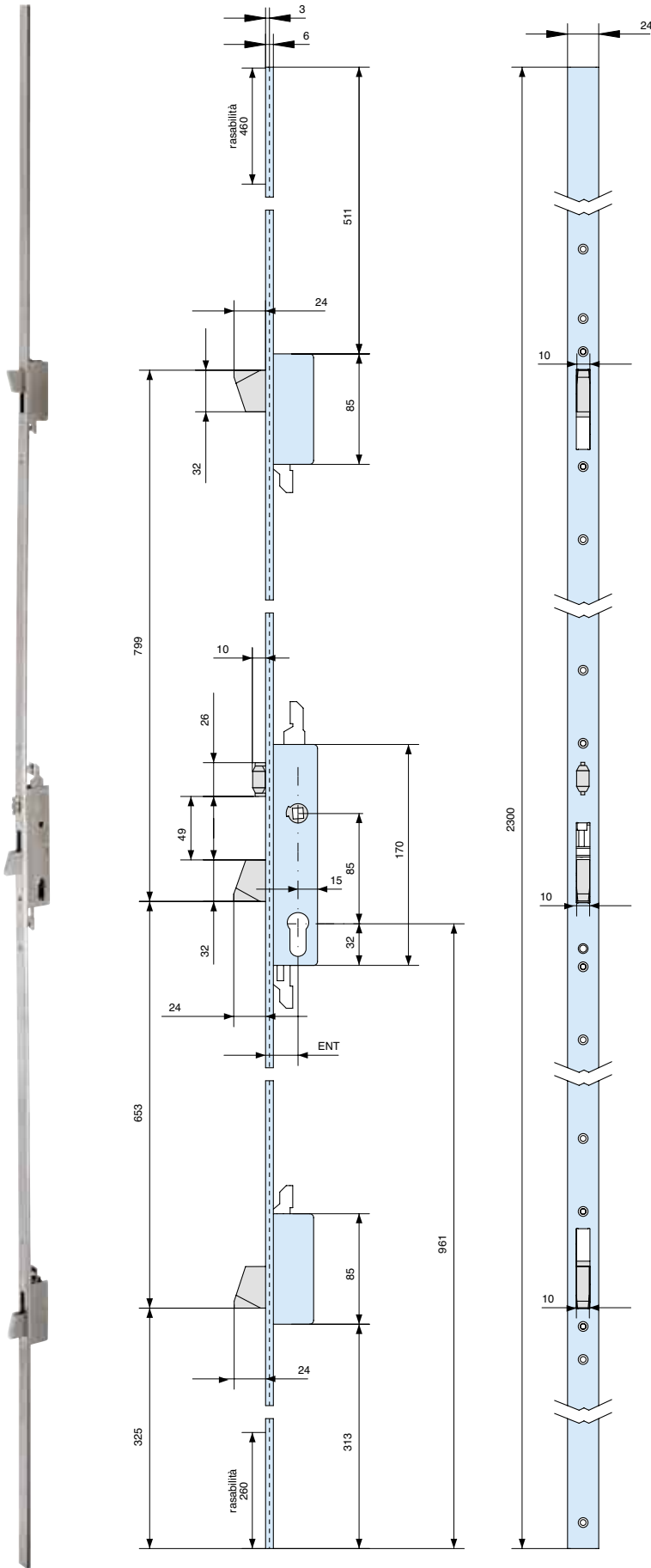
frontale forend	codice code ENT	euro
<b>cilindro da ordinare a parte</b> cylinder to be ordered separately		
<b>rasabile piatto 24x3 in acciaio inox</b> adjustable flat shaped 24x3 stainless steel		
	<b>950252 AX1</b>	1
	<b>950302 AX1</b>	1
	<b>950352 AX1</b>	1



**SERRATURE MULTIPUNTO**  
*multi-point locks*



**3 catenacci basculanti in acciaio nichelato e rullo regolabile**  
 3 nickel plated steel tipping bolt and adjustable roller



frontale forend	codice code ENT	euro	
<b>cilindro da ordinare a parte</b> cylinder to be ordered separately	<b>rasabile a "U" 24x6 in acciaio verniciato nero</b> adjustable "U" shaped 24x6 black paint. steel	951251 AV1	1
		951301 AV1	1
		951351 AV1	1

frontale forend	codice code ENT	euro	
<b>cilindro da ordinare a parte</b> cylinder to be ordered separately	<b>rasabile a "U" 24x6 in acciaio inox</b> adjustable "U" shaped 24x6 stainless steel	951251 AX1	1
		951301 AX1	1
		951351 AX1	1

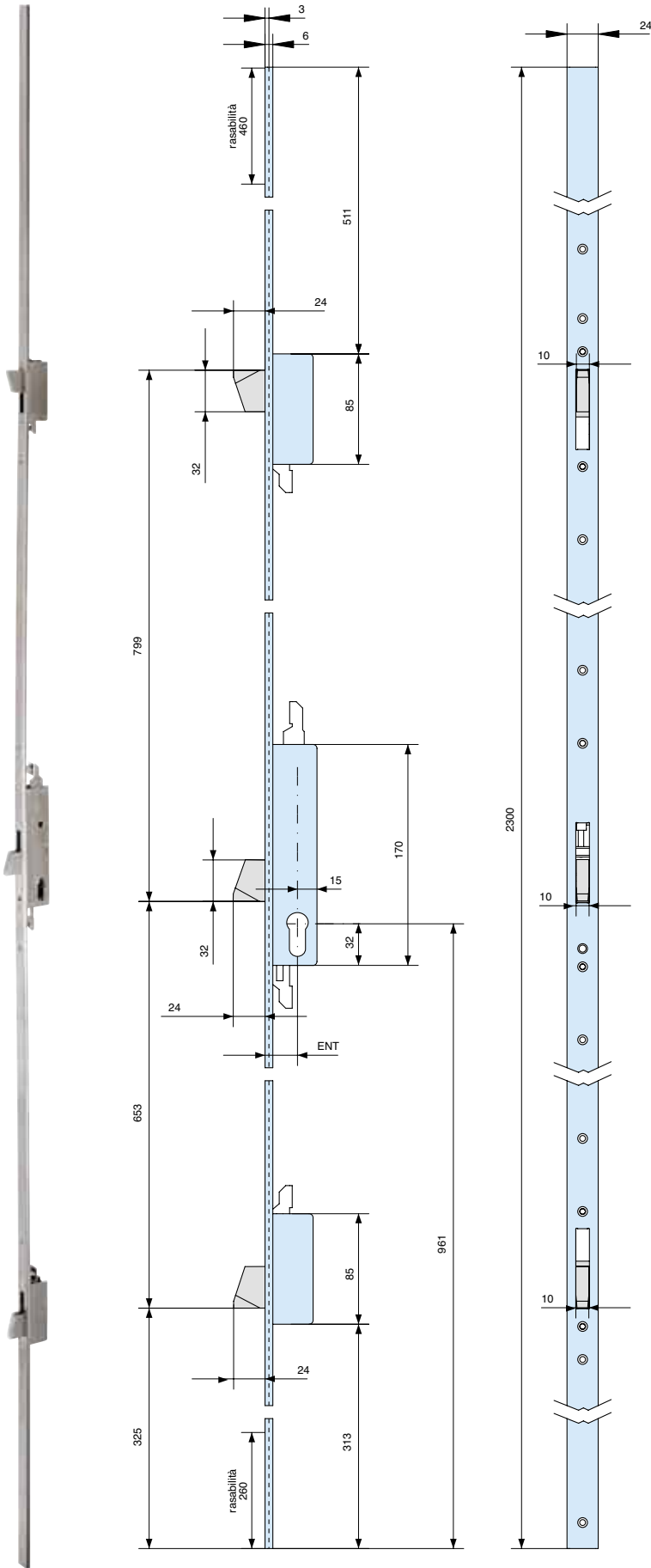
frontale forend	codice code ENT	euro	
<b>cilindro da ordinare a parte</b> cylinder to be ordered separately	<b>rasabile piatto 24x3 in acciaio verniciato nero</b> adjustable flat shaped 24x3 black paint. steel	951252 AV1	1
		951302 AV1	1
		951352 AV1	1

frontale forend	codice code ENT	euro	
<b>cilindro da ordinare a parte</b> cylinder to be ordered separately	<b>rasabile piatto 24x3 in acciaio inox</b> adjustable flat shaped 24x3 stainless steel	951252 AX1	1
		951302 AX1	1
		951352 AX1	1

**SERRATURE MULTIPUNTO**  
*multi-point locks*



**3 catenacci basculanti in acciaio nichelato**  
3 nickel plated steel tipping bolt



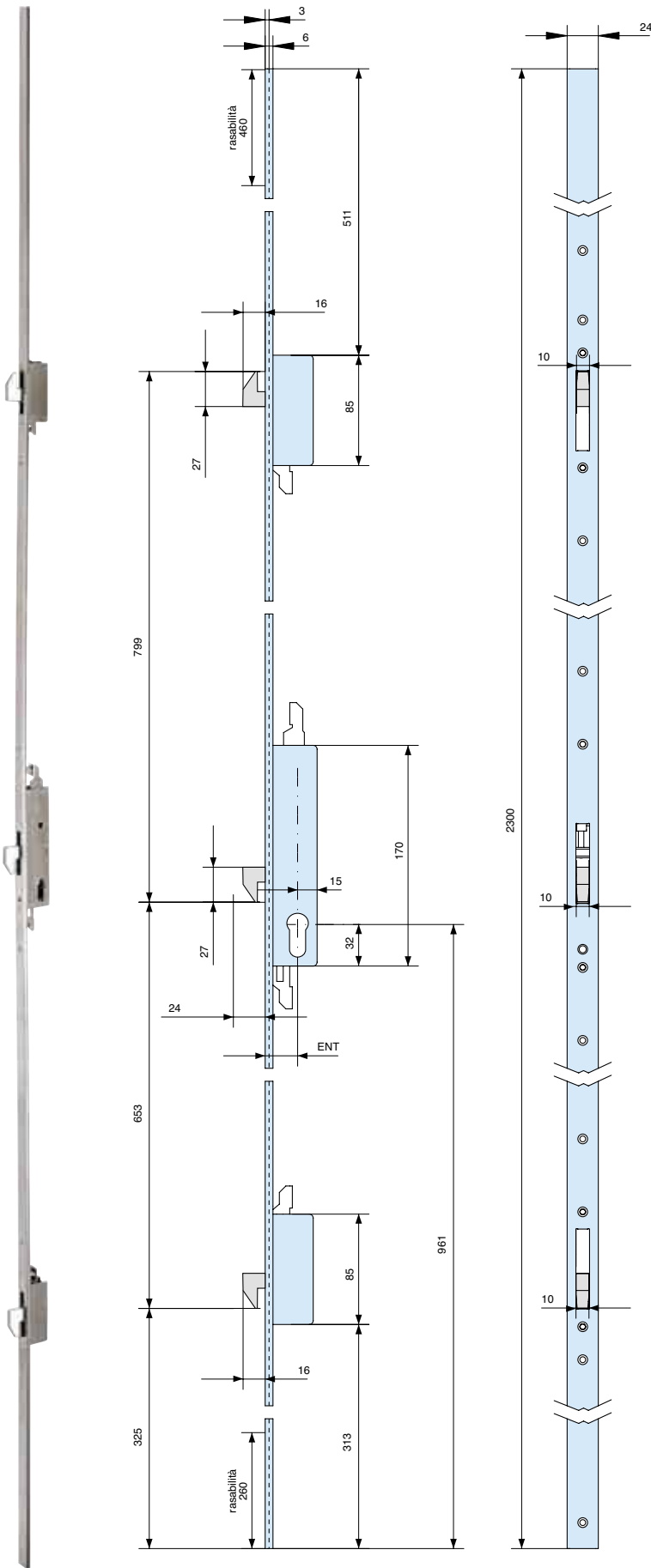
frontale forend	codice code ENT	euro	
<b>cilindro da ordinare a parte</b> cylinder to be ordered separately		<b>rasabile a "U"</b> <b>24x6 in acciaio inox</b> adjustable "U" shaped 24x6 stainless steel	
		<b>952251 AX1</b>	1
		<b>952301 AX1</b>	1
		<b>952351 AX1</b>	1

frontale forend	codice code ENT	euro	
<b>cilindro da ordinare a parte</b> cylinder to be ordered separately		<b>rasabile piatto</b> <b>24x3 in acciaio inox</b> adjustable flat shaped 24x3 stainless steel	
		<b>952252 AX1</b>	1
		<b>952302 AX1</b>	1
		<b>952352 AX1</b>	1





**3 ganci rientranti in acciaio nichelato**  
3 nickel plated steel hook bolt



frontale  
forend

codice code  
ENT

euro  

**cilindro da ordinare a parte**  
cylinder to be ordered separately

**rasabile a "U"**  
24x6 in acciaio inox  
adjustable "U" shaped 24x6 stainless steel



953251 AX1	1
953301 AX1	1
953351 AX1	1

frontale  
forend

codice code  
ENT

euro  

**cilindro da ordinare a parte**  
cylinder to be ordered separately

**rasabile piatto**  
24x3 in acciaio inox  
adjustable flat shaped 24x3 stainless steel

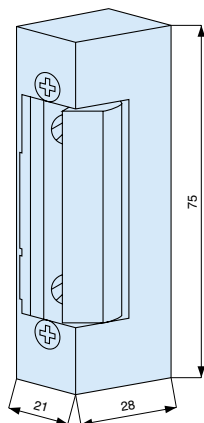


953252 AX1	1
953302 AX1	1
953352 AX1	1

**Incontro elettrico simmetrico spessore 21 mm**  
Electric release



- antiripetitore interno
- scrocco regolabile
- leva di sbloccaggio
- 6-12 V
- internal hold-open function
- adjustable keeper
- mechanical unlocking
- 6 -12 V

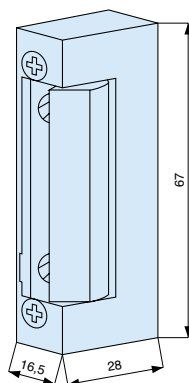


senza frontale without forend	codice code	euro	
	980210 000		1

**Incontro elettrico simmetrico radiale spessore 16,5 mm**  
Electric release

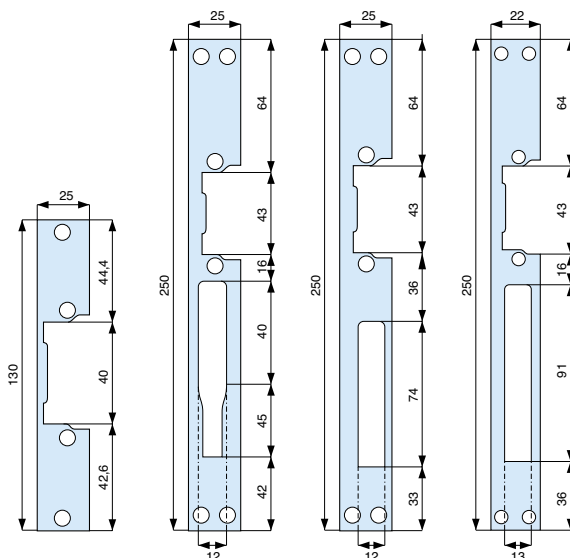


- antiripetitore interno
- scrocco regolabile radiale
- leva di sbloccaggio
- 6-12 V
- internal hold-open function
- adjustable radius keeper
- mechanical unlocking
- 6 -12 V



senza frontale without forend	codice code	euro	
	980160 000		1

**Frontali per incontri elettrici**  
Front plate for electric release



	codice code	euro	
25x130 inox	980001 AX0	10	
25x250 inox cat. basculante/ <i>tipping bolt</i>	980002 AX0	10	
25x250 inox	980003 AX0	10	
22x250 inox	980004 AX0	10	



**INCONTRI ELETTRICI PER SERRATURA DA INFILARE**  
*electric release for mortice locks*