

- **SERRATURE PER PORTE SCORREVOLI**  
 LOCKS FOR SLIDING DOORS



P. 90

- **SERRATURE DA INFILARE**  
 PER **CANCELLI SCORREVOLI**  
 MORTICE LOCKS  
 FOR SLIDING GATES



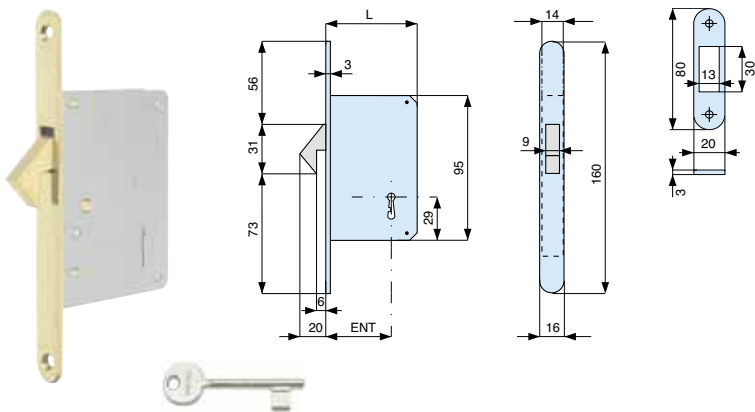
P. 94

- **SERRATURE PER SERRANDE**  
 ROLLING GATE LOCKS



P. 98

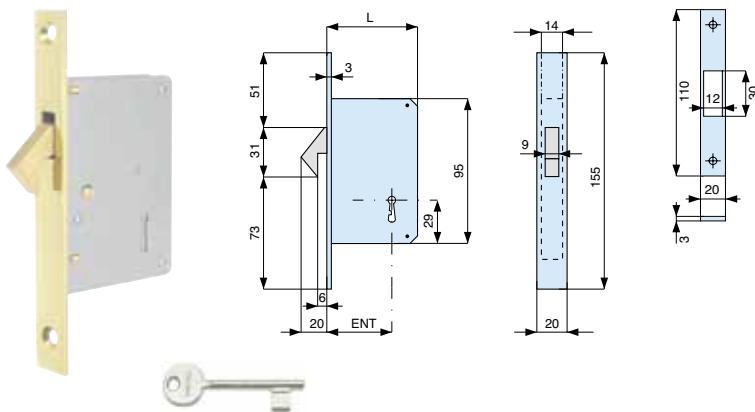
**Gancio rientrante in ottone con 1 chiave K01**  
 Brass hook bolt with 1 key K01



frontale forend	codice code ENT	euro	
acciaio ottonato brass plat. steel	551401 AL0	4	
	551501 AL0	4	
	551601 AL0	4	
	551701 AL0	4	
ottone lucido polished brass	..... LVO		

ENT.	40	50	60	70
L	60	70	80	90

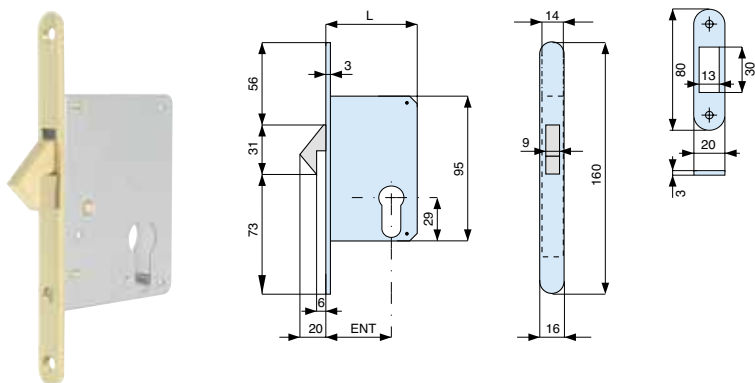
**Gancio rientrante in ottone con 1 chiave K01**  
 Brass hook bolt with 1 key K01



frontale forend	codice code ENT	euro	
acciaio ottonato brass plat. steel	551402 AL0	4	
	551502 AL0	4	
	551602 AL0	4	
	551702 AL0	4	
ottone lucido polished brass	..... LVO		

ENT.	40	50	60	70
L	60	70	80	90

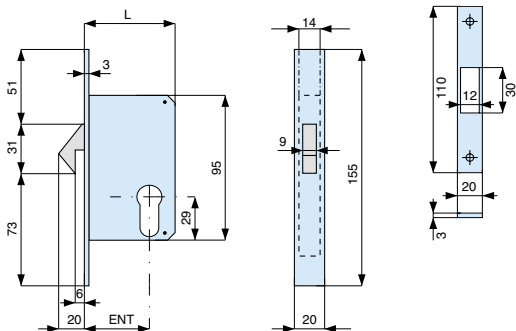
**Gancio rientrante in ottone**  
 Brass hook bolt



con cilindro with cylinder	frontale forend	codice code ENT	euro	
015.56.0 	acciaio ottonato brass plat. steel	552401 AL0	2	
		552501 AL0	2	
		552601 AL0	2	
		552701 AL0	2	
	ottone lucido polished brass	..... LVO		

ENT.	40	50	60	70
L	60	70	80	90

**Gancio rientrante in ottone**  
Brass hook bolt

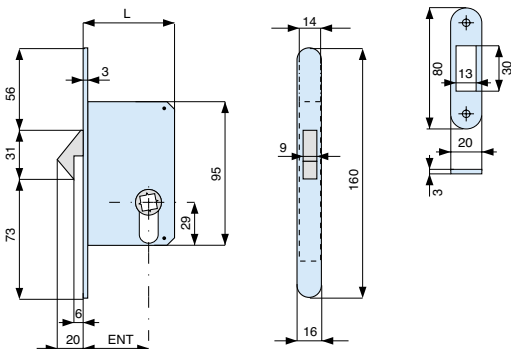


con cilindro with cylinder	frontale forend	codice code ENT	euro	
015.56.0 	acciaio ottonato brass plat. steel	552402 ALO	2	
		552502 ALO	2	
		552602 ALO	2	
		552702 ALO	2	
	ottone lucido polished brass	..... LVO		

ENT.	40	50	60	70
L	60	70	80	90

**Gancio rientrante in ottone**  
Brass hook bolt

■ mm. 8

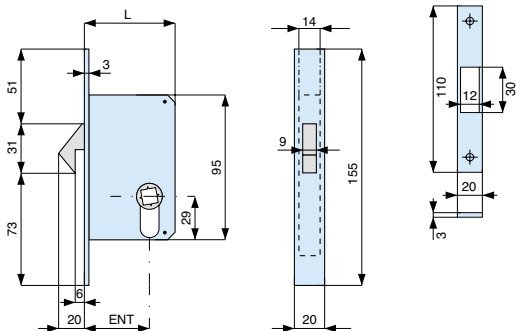


frontale forend	codice code ENT	euro	
acciaio ottonato brass plat. steel	553401 ALO	2	
	553501 ALO	2	
	553601 ALO	2	
	553701 ALO	2	
	ottone lucido polished brass	..... LVO	

ENT.	40	50	60	70
L	60	70	80	90

**Gancio rientrante in ottone**  
Brass hook bolt

■ mm. 8



frontale forend	codice code ENT	euro	
acciaio ottonato brass plat. steel	553402 ALO	2	
	553502 ALO	2	
	553602 ALO	2	
	553702 ALO	2	
	ottone lucido polished brass	..... LVO	

ENT.	40	50	60	70
L	60	70	80	90



**SERRATURE DA INFILARE A GANCIO PER SCORREVOLI**  
*hook-bolt locks for sliding doors*

**Placca incasso tonda - WC Q. 8**  
 Round plate - WC Q. 8



finiture finishing	codice code	euro		
<b>ottone lucido</b> polished brass	<b>554001 LVO</b>		1	
<b>ottone cromo lucido</b> polished chrome brass	<b>554001 CLO</b>		1	
<b>ottone cromo satinato</b> satin chrome brass	<b>554001 CSO</b>		1	

**Placca incasso ovale - WC Q. 8**  
 Oval plate - WC Q. 8



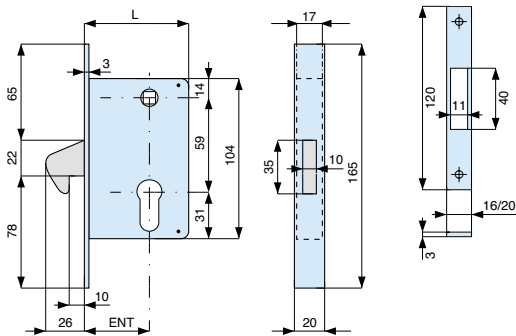
finiture finishing	codice code	euro		
<b>ottone lucido</b> polished brass	<b>554002 LVO</b>		1	
<b>ottone cromo lucido</b> polished chrome brass	<b>554002 CLO</b>		1	
<b>ottone cromo satinato</b> satin chrome brass	<b>554002 CSO</b>		1	

**Ditale di trascinamento**  
 Dragging thimble



finiture finishing	codice code	euro		
<b>ottone lucido</b> polished brass	<b>554009 LVO</b>		1	
<b>ottone cromo lucido</b> polished chrome brass	<b>554009 CLO</b>		1	
<b>ottone cromo satinato</b> satin chrome brass	<b>554009 CSO</b>		1	

**Gancio sporgente in ottone**  
Brass hook bolt

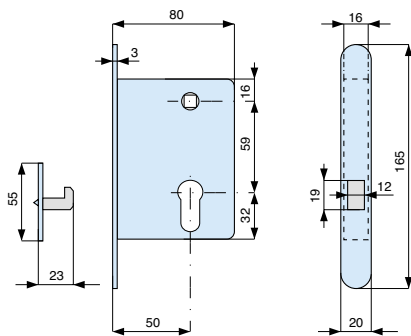


con cilindro with cylinder	frontale forend	codice code ENT	euro
015.56.0	acciaio ottonato brass plat. steel	555300 ALO	2
		555400 ALO	2
		555500 ALO	2
		555600 ALO	2
		555700 ALO	2

ENT.	30	40	50	60	70
L	59	69	79	89	99

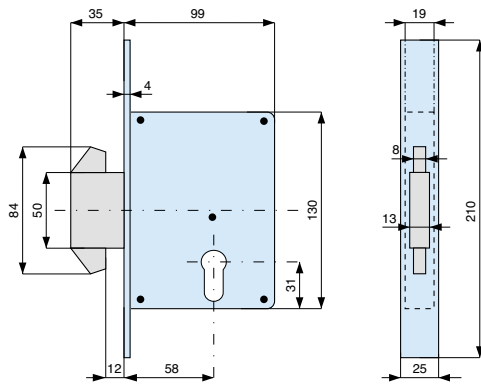
**Gancio in ottone**  
Brass hook bolt

■ mm. 8



frontale forend	codice code ENT	euro	
cilindro da ordinare a parte cylinder to be ordered separately	ottone lucido polished brass	558500 LV1	2

**Doppio gancio rientrante in ottone - 3 mandate**  
 Brass double re-entering hook bolt - 3 throws



con cilindro  
with cylinder

frontale  
forend

codice code  
ENT

euro

015.56.0

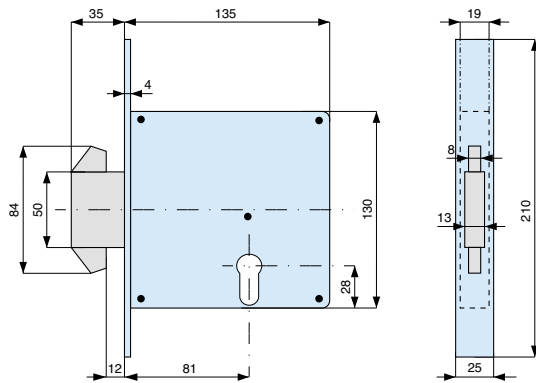


acciaio zincato  
zinc plated steel

561580 000

2 24

**Doppio gancio rientrante in ottone - 3 mandate**  
 Brass double re-entering hook bolt - 3 throws



con cilindro  
with cylinder

frontale  
forend

codice code  
ENT

euro

015.56.0



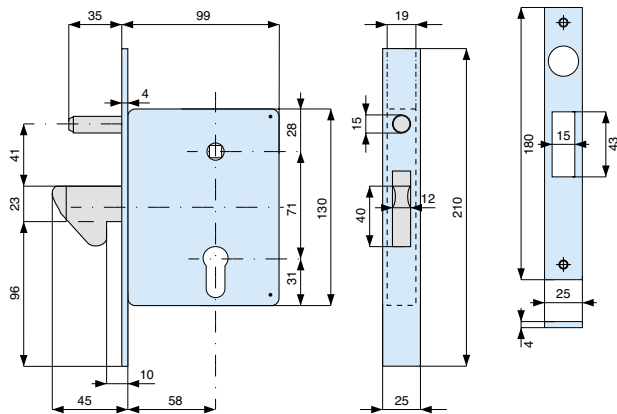
acciaio zincato  
zinc plated steel

562810 000

2 24

**Gancio sporgente in acciaio zincato - completa di contropiastra 065**  
 Zinc plated steel hook bolt - provided with striking plate 065

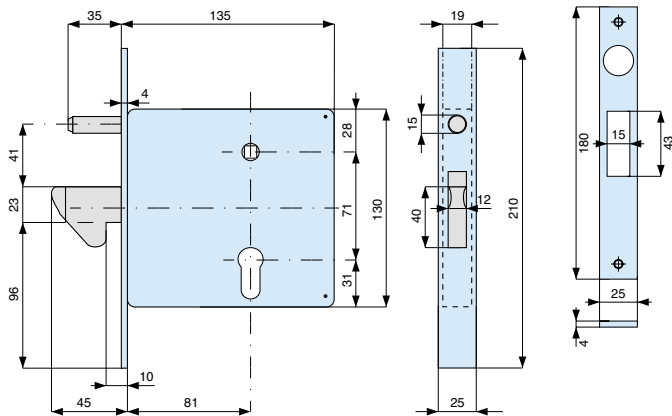
■ mm. 8



con cilindro with cylinder	frontale forend	codice code ENT	euro	
015.56.0				
	acciaio zincato zinc plated steel	566580 000	2	24

**Gancio sporgente in acciaio zincato - completa di contropiastra 065**  
 Zinc plated steel hook bolt - provided with striking plate 065

■ mm. 8

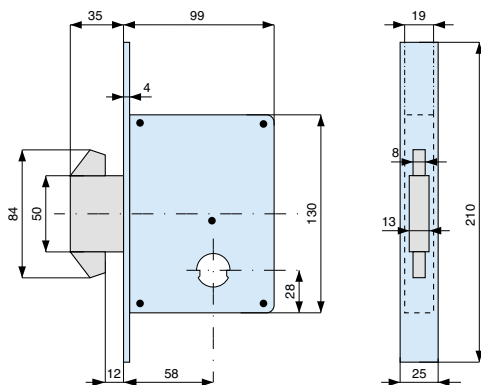


con cilindro with cylinder	frontale forend	codice code ENT	euro	
015.56.0				
	acciaio zincato zinc plated steel	568810 000	2	24



**SERRATURE DA INFILARE PER CANCELLI SCORREVOLI**  
*mortice locks for sliding gates*

**Doppio gancio rientrante in ottone - 3 mandate**  
 Brass double re-entering hook bolt - 3 throws



con cilindro  
with cylinder

frontale  
forend

codice code  
ENT

euro

019.56.0

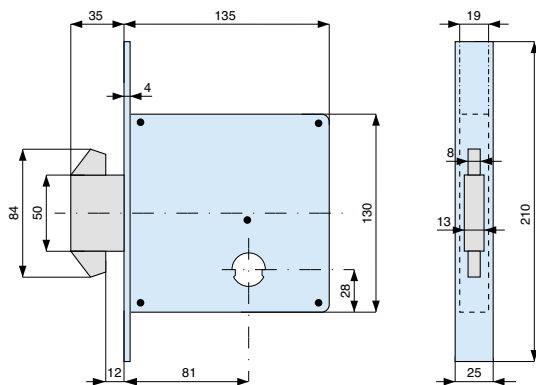


acciaio zincato  
zinc plated steel

571580 000

2 24

**Doppio gancio rientrante in ottone - 3 mandate**  
 Brass double re-entering hook bolt - 3 throws



con cilindro  
with cylinder

frontale  
forend

codice code  
ENT

euro

019.56.0



acciaio zincato  
zinc plated steel

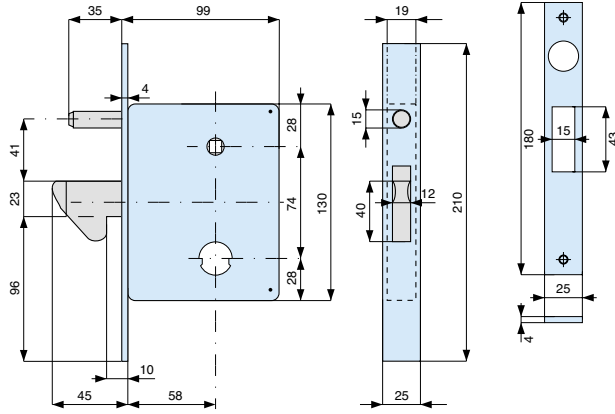
572810 000

2 24



**Gancio sporgente in acciaio zincato - completa di contropiastra 065**  
 Zinc plated steel hook bolt - provided with striking plates 065

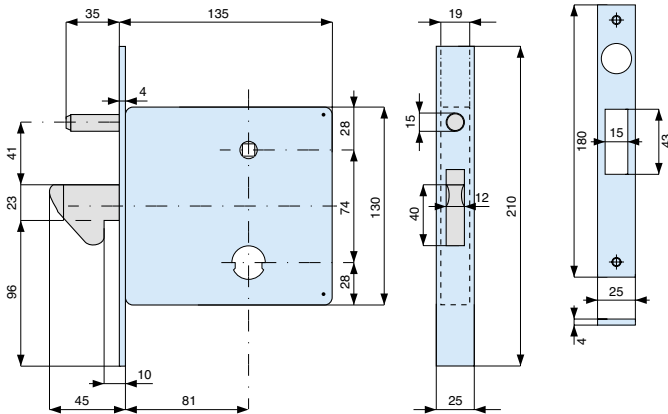
■ mm. 8



con cilindro with cylinder	frontale forend	codice code ENT	euro	
019.56.0		acciaio zincato zinc plated steel	573580 000	2 24

**Gancio sporgente in acciaio zincato - completa di contropiastra 065**  
 Zinc plated steel hook bolt - provided with striking plates 065

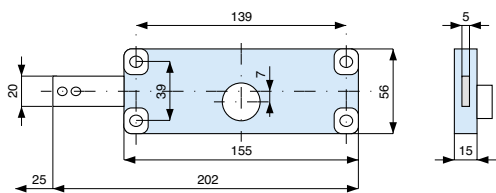
■ mm. 8



con cilindro with cylinder	frontale forend	codice code ENT	euro	
019.56.0		acciaio zincato zinc plated steel	574810 000	2 24



**Destra - catenaccio in acciaio zincato**  
Right - zinc plated steel deadbolt



con cilindro  
with cylinder

008.11.0



codice code

ENT

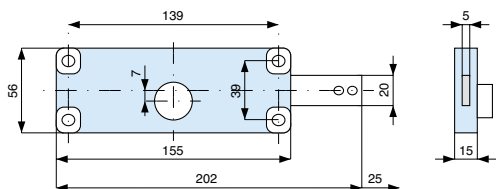
euro



601001 000

2 50

**Sinistra - catenaccio in acciaio zincato**  
Left - zinc plated steel deadbolt



con cilindro  
with cylinder

008.11.0



codice code

ENT

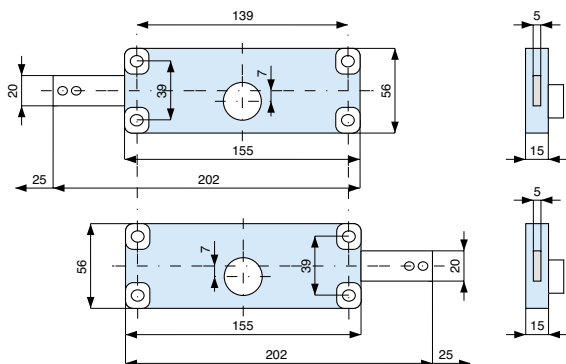
euro



601002 000

2 50

**Coppia serrature chiave uguale (1 dx + 1 sx) - catenaccio in acciaio zincato**  
Lock sets (1 right + 1 left) KA - zinc plated steel deadbolt



con cilindro  
with cylinder

008.11.0



codice code

ENT

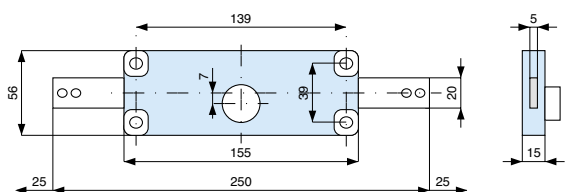
euro



601003 000

1 25

**Centrale - catenaccio in acciaio zincato**  
Central - zinc plated steel deadbolt



con cilindro  
with cylinder

008.11.0



codice code

ENT

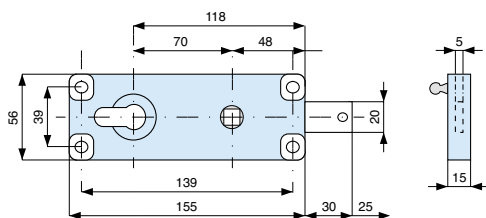
euro



602000 000

1 50

**1 mandata - entrata mm. 70 - catenaccio in acciaio zincato**  
 1 throw - backset mm. 70 - zinc plated steel deadbolt

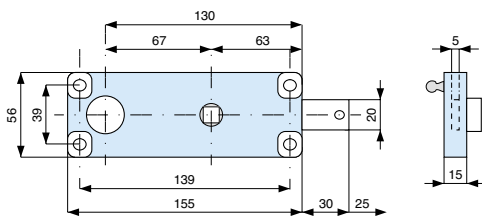


**cilindro da ordinare a parte**  
 cylinder to be ordered separately

codice code	euro
ENT	
<b>610000 001</b>	<b>2 50</b>

**1 mandata - entrata mm. 130 - catenaccio in acciaio zincato**  
 1 throw - backset mm. 130 - zinc plated steel deadbolt

■ mm. 8



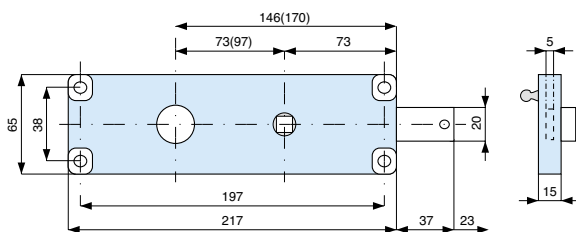
**con cilindro with cylinder**



	codice code	euro
010.18.0	<b>611130 000</b>	2 50
010.28.0	<b>611133 000</b>	2 50
012.40.0	<b>611134 000</b>	2 50
012.50.0	<b>611135 000</b>	2 50
012.60.0	<b>611136 000</b>	2 50
012.70.0	<b>611137 000</b>	2 50
012.80.0	<b>611138 000</b>	2 50

**1 mandata - catenaccio in acciaio zincato**  
 1 throw - zinc plated steel deadbolt

■ mm. 8



**cilindro with cylinder**

010.18.0



entrata backset	codice code	euro
	ENT	
mm. 146	<b>612140 000</b>	1 50
mm. 170	<b>612170 000</b>	1 50