



LISTINO PREZZI_PRICELIST
FEBBRAIO_FEBRUARY

2016





2016

MG SERRATURE s.p.a.

Sede legale e sociale: Via Monte Rosa, 29/31
20824 - LAZZATE (MB)

telefono +39 02 96720008 - 96320160

fax +39 02 96329155

sito www.mgserrature.it

e-mail ufficio vendite italia vendite@mgserrature.it

ufficio vendite estero sales@mgserrature.it

P. I.V.A. 00837830967 - Capitale Sociale € 516.500,00 - Reg. Soc. N° 23696 - C.C.I.A.A. N° 1119303



MG è presente in Italia dal 1958, anno in cui, su iniziativa dell'imprenditore Monti Giovanni, viene fondata a Lazzate, specializzandosi nella produzione di cilindri e serrature per porte.

MG SERRATURE fa il suo ingresso nel settore della ferramenta, inizialmente a livello regionale, per espandersi nei successivi decenni a livello nazionale ed internazionale. Oggi MG SERRATURE è presente in diversi paesi tramite distributori o rivenditori specializzati. Le sinergie prodotte in un contesto internazionale hanno contribuito alla crescita della società: la costante attenzione alla qualità e all'innovazione tecnologica ha contribuito a creare, nel corso del tempo, una vasta gamma di prodotti, molti dei quali certificati secondo le normative europee.

La linea delle serrature per alluminio è stata ampliata con la produzione di serrature da montante e multipunto, per il settore legno è stata inserita una nuova gamma di serrature da infilare disponibile in varie dimensioni e finiture.

I cilindri della serie HSP, con chiave brevettata a duplicazione controllata, possono contare sulla versione "modulare" che garantisce un ulteriore grado di sicurezza ed un'ampia versatilità per gli specialisti.

Tutti gli articoli sono totalmente prodotti nella nostra sede operativa di Lazzate, avvalendoci unicamente di fornitori italiani per l'acquisto dei componenti e delle materie prime.

Certificazioni.

Fin dalla sua fondazione, MG SERRATURE si è ispirata ai principi basati sull'analisi ed il miglioramento continuo per garantire il massimo livello di soddisfazione dei propri clienti attraverso la qualità dei prodotti offerti e dei servizi ad essi associati.

Questo impegno ha portato MG SERRATURE a conseguire già dal 1998 la certificazione del proprio sistema di gestione per la qualità secondo la norma UNI EN ISO 9001 rilasciata da ICIM.

MG SERRATURE ha sempre posto grande attenzione all'ambiente, assumendo un impegno volto alla riduzione degli impatti ambientali, perseguendo e mantenendo la piena conformità alla legislazione applicabile.

Tale impegno, volto al miglioramento continuo, è confermato dalla certificazione del proprio sistema di gestione ambientale secondo la norma ISO 14001 rilasciata nel 2011 da ICIM.

MG SERRATURE, specialized in the production of cylinders and door locks, has been operating in Italy since 1958, on initiative of the entrepreneur Giovanni Monti.

Initially MG SERRATURE established itself in the regional market and at a later stage grew nationwide and worldwide. Today MG operates in several countries through distributors and specialized sellers.

The participation in the international market has been decisive for the development of the business: the quality attention and the technological innovation over the time promoted the realisation of a wide choice of specialized products, many of whom have been certified by the European normative.

The range of the locks for aluminium has been extended with the production of metal doors locks and multipoint locks, while a new selection of mortice locks has been introduced in the wood sector, available in several sizes and finishings.

The "HSP" Cylinders series, with patented keys and controlled key duplication, has been improved with the introduction of the "modular" version, ensuring a further safety grade to the costumers and a broad versatility to the specialists.

All MG items are entirely produced in its operative offices in Lazzate and the components and the raw material are bought from Italian suppliers only.

Certifications:

Since its foundation MG SERRATURE has constantly invested on the improvement of the quality of its products and given particular prominence to the customer assistance in order to offer the best service to its Clients. This led the company to the attainment of the certification UNI EN ISO 9001 issued by ICIM, for the professionalism of its quality management system.

MG SERRATURE has always paid serious attention to the environment, taking charge of reducing the environmental impact in accordance with the applicable regulation.

This constant commitment has been confirmed by the attainment of the certification ISO 14001 issued in 2011 by ICIM, for MG' s environment management system.





CHIAVI
keys

CILINDRI
cylinders

CILINDRI POMOLI LUCCHETTI
cylinders knobs padlocks

SERRATURE PER PORTE IN FERRO TAGLIAFUOCO E VETRO
locks for iron fire resistant and glass doors

codice code	pagina page
K01	14
K03	14
K04	14
K05	14
K06	15
K07	15
K08	15
A29	15

codice code	pagina page
008	19
010	19
011	19
012	20
013	20
014	20
015	21
017	21
025 R	22
025 F	23
025 C	24
025 L	25
025 WF	25
018	26
019	26
020	26
021	27
022	27
026 R	27
026 F	28
026 MF	28
027 R	28
028 R	29
030	29
X12	33
X80	33
X81	33
X81	34
X85 R	34
X85 F	35
X85 L	36
X85 C	36
H11	39
H12	39
H14	39
H23	40
H24	40
H24	41
H29 R	41
H29 F	42
H29 L	43
H29 C	43
H33	44
H34	44
H39 R	45
H39 F	46
H39 L	47
H39 C	47
H18	48
H19	48
H20	48

codice code	pagina page
P11	51
P12	51
P14	51
P23	52
P24	52
P24	53
P29 R	53
P29 F	54
P29 L	55
P29 C	55
P33	56
P34	56
P39 R	57
P39 F	58
P39 L	59
P39 C	59
P43	60
P44	60
P49 R	61
P49 F	62
P49 L	63
P49 C	63
P18	64
P19	64
P20	64
OTS	65
090	68
X90	68
H90	68
P90	68
X92	69
H92	69
P92	69

codice code	pagina page
124	72
127	72
128	72
129	72
132	73
133	73
134	73
135	74
136	74
138	74
139	74
145	75
147	75
148	75
149	75
255	76
271	76
273	76
282	77
283	77
288	77
312	78
313	78
316	78
317	78
343	79
344	79
345	79
423	80
424	80
425	80
426	80
427	81
429	81
433	81
434	81
435	82
436	82
437	82
461	83
480	83
482	83
485	83
486	84
489	84
502	85
544	86
545	86

SERRATURE PER SCORREVOLI E SERRANDE

locks for sliding and rolling gate

SERRATURE PER PORTE IN LEGNO

locks for wooden doors

SERRATURE PER PORTE IN ALLUMINIO

locks for aluminium doors

ACCESSORI E CONTROPIASTRE

accessories and striking plates



codice code	pagina page
551	88
552	88
552	89
553	89
554	90
555	91
558	91
561	92
562	92
566	93
568	93
571	94
572	94
573	95
574	95
601	96
602	96
610	97
611	97
612	97

codice code	pagina page
701	100
702	100
711	100
712	100
713	101
714	101
715	101
740	102
741	103
742	104
744	105
750	106
752	107

codice code	pagina page
797	110
800	110
801	110
802	111
803	111
804	112
805	112
806	112
809	113
812	113
830	113
901	114
902	114
904	114
906	114
908	115
911	115
913	115
921	116
922	116
923	116
925	117
926	117
927	118
928	119
929	119
930	120
931	120
932	121
933	121
934	122
935	122
936	123
937	123
938	124
KIT RUL	124
950	125
951	126
952	127
953	128
980	129

codice code	pagina page
SPN	132
MOL	132
SPN	133
MOL	133
ATT	134
PNZ	135
A01	136
A02	136
A03	136
A04	136
A31	137
A32	137
A33	137
A34	137
A35	137
A36	138
A37	138
A38	138
A39	138
A40	139
A41	139
A42	139
A49	139
A50	140
A54	140
A55	140
A55	140
A57	140
A58	140
A59	141
A62	141
A63	141
A64	142
A65	142
A67	142
A68	142
A69	142
A70	143
A71	143
A73	143
A81	144
A83	145
A90	148
A99	148



esempio codice base base code example	finitura finishing	specialità chiave key speciality	variante variant	profilo chiave key profile	specialità montaggio assembling speciality
H29640	N	0	F	0	MK
	0 = ottone naturale standard brass	0 = standard 3 chiavi per cil. standard 3 key for cyl.	R = cilindro con pomolo rotondo cylinder with round knob	0	CA = impianto a chiave da cantiere construction key system
	N = nichelato opaco matt nickel	1 = KA con 1 chiave per cil. KA with 1 key for cyl.	F = cilindro con pomolo piatto cylinder with flat knob	1	CM = impianto a chiave da cantiere maestra construction masterkey system
	L = ottone lucido verniciato polished brass	3 = KA con 3 chiavi per cil. KA with 3 keys for cyl.	C = cilindro predisposto pomolo codolo corto cylinder knob provision short tang	2	MK = impianto a chiave maestra masterkey system
	C = cromo lucido polished chrome	4 = chiave da cantiere 3+1 construction key 3+1	L = cilindro predisposto pomolo codolo lungo cylinder knob provision long tang	3	GM = impianto a chiave maestra generale general masterkey system
	S = cromo satinato satin chrome	5 = cilindro con 5 chiavi cylinder with 5 keys	X = cilindro frizionato clutching cylinder	4	VR = impianto vario 3 livelli vario 3 levels system
	B = bronzato bronze	6 = chiave da cantiere 5+1 construction key 5+1		5	
		W = cilindro per bagno cylinder for toilet		6	
		M = mezzo cil. con pomolo half cylinder with knob		7	
		9 = cilindro smontato disassembled cylinder		8	
				9	

esempio codice base base code example	finitura frontale forend finishing	variante confezione packaging variant
740502	AL	1
00 = acciaio zincato zinc plated steel		0 = confezionata con cilindro packed with cylinder
AL = acciaio ottonato verniciato brass plated steel		1 = confezionata senza cilindro packed without cylinder
AN = acciaio nichelato nickel plated steel		2 = industriale con cilindro industrial with cylinder
AC = acciaio cromo lucido polished chrome steel		3 = industriale senza cilindro industrial without cylinder
AS = acciaio cromo satinato satin chrome steel		
AB = acciaio bronzato bronze steel		4 = confezionata senza incontro (solo per 702-712) packed without striking plate (only for 702-712)
AV = acciaio verniciato nero black painted steel		5 = industriale con incontro (solo per 702-712) industrial with striking plate (only for 702-712)
AX = acciaio inox stainless steel		6 = industriale senza incontro (solo per 702-712) industrial without striking plate (only for 702-712)
LV = ottone lucido verniciato polished brass		
LN = ottone nichelato nickel plated brass		
CL = ottone cromo lucido polished chrome brass		
CS = ottone cromo satinato satin chrome brass		
LB = ottone bronzato bronze brass		

Per evitare di avere un numero eccessivo di chiavi, è possibile realizzare dei “sistemi ammaestrati” che permettono di aprire con una sola chiave diverse porte e cancelli della stessa abitazione.

To avoid having an excessive number of keys, it's possible to carry out some “master key systems” that allow you to open different doors and gates of the same building with a single key.

KA= impianto con cilindri della stessa cifratura che funzionano con la stessa chiave.

KA= plant of cylinders having the same code that operate with the same key.



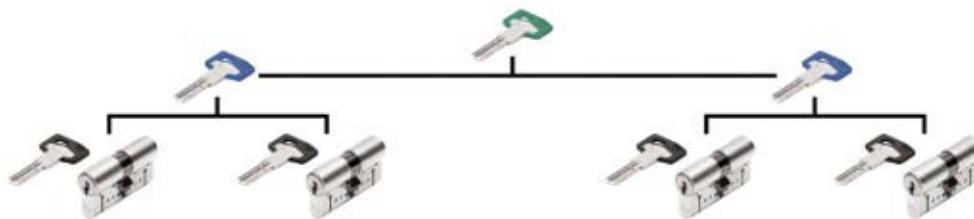
MK= impianto con cilindri a chiave maestra. In questo caso, ogni porta di un sistema ha la propria chiave specifica, ma è possibile aprire ciascuna porta con un'unica chiave in aggiunta, detta “chiave maestra”, con innegabili vantaggi in termini di comodità. È inoltre possibile gestire entrate comuni grazie al sistema a cilindro centrale. (Es: tutte le chiavi degli appartamenti privati di un condominio, ovviamente diverse tra loro, possono contemporaneamente aprire lo stesso portone condominiale).

MK= plant with master key cylinders. In this case, every door in a system has got its specific key, but in addition it's possible to open any door with the same key, called “master key”, with undeniable advantages of convenience. Moreover, it is possible to manage communal access by means of the central cylinder system. (For example: the keys to every private apartment of a building, which are obviously all different, can at the same time open the main building entrance).



GMK=è un impianto a più livelli, in cui, oltre alle chiavi di ogni singola porta e alle chiavi maestre che aprono gruppi di cilindri, esiste una chiave maestra superiore a cui fa riferimento tutto il sistema. Questo impianto è particolarmente indicato per le strutture ad apertura gerarchica, dove per esempio il direttore può accedere a tutti i locali, mentre i dipendenti ai locali prestabiliti.

GMK= it's a plant with different levels, where, in addition to the keys of the individual doors and to the master key opening groups of cylinders, there's a superior master key that manages the whole system. This plant is particularly suitable for hierarchical access structures, where for example the manager can access every room and the subordinates only pre-established rooms.



CA= chiave cantiere. Il cilindro funziona con una chiave provvisoria, detta “cantiere”, fino alla consegna dell’abitazione al proprietario, il quale, al primo utilizzo della propria chiave personale, modifica in modo irreversibile la cifratura del cilindro escludendo il funzionamento della chiave cantiere.

CM=il sistema è del tutto identico a CA con la sola differenza che la chiave “cantiere” inizialmente apre un gruppo di diversi cilindri.

CA= building key. The cylinder operates with a provisional key, called “building key”, until the delivery of the habitation to the owner, who, after using his personal key the first time, changes the cylinder's code irreversibly to invalidate the builder's key.

CM= this system is exactly like CA. The only difference is that the “builder's key” opens a group of different cylinders.



VR=è un impianto vario a 3 livelli. Il sistema è corredato di 3 diversi tipi di chiavi: il cilindro inizialmente funziona con la chiave contrassegnata dal colore rosso (1 livello). In un secondo momento, la chiave contrassegnata dal colore verde (2 livello) permette di ricodificare il cilindro annullando l'efficacia della prima chiave (quella rossa). Con il terzo tipo di chiave, quella contrassegnata dal colore nero, è possibile eseguire un'ulteriore ricodificazione che invalida le chiavi usate in precedenza.

VR= is a varied plant with 3 levels. The system is equipped with 3 different kinds of keys: at the beginning the cylinder operates with the key that is countermarked in red (1 level). Afterwards, the green countermarked key (2 level) allows you to codify the cylinder annulling the efficacy of the first key (red). With the third kind of key, that is countermarked by black, it's possible to effect a further codification to invalidate the keys used before.



■ **SERRATURE DA INFILARE**
MORTICE LOCKS



P. 72

■ **SERRATURE DA APPLICARE**
RIM LOCKS



P. 80

■ **SERRATURE PER PORTE TAGLIAFUOCO
E MULTIUSO**
LOCKS FOR FIRE RESISTANT DOORS
AND MULTIPURPOSE



P. 83

■ **MANIGLIE PER PORTE TAGLIAFUOCO
E MULTIUSO**
HANDLES FOR FIRE RESISTANT DOORS
AND MULTIPURPOSE



P. 85

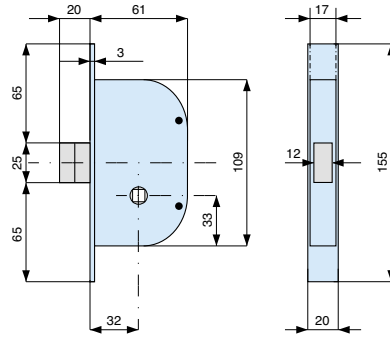
■ **SERRATURE PER PORTE VETRO**
LOCKS FOR GLASS DOORS



P. 86

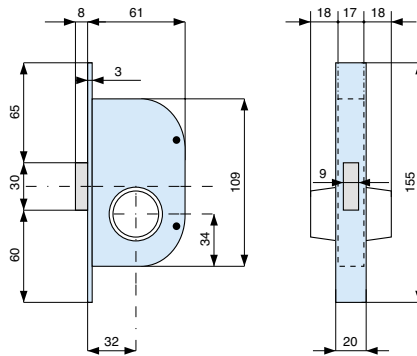
Solo scrocco reversibile in ottone
Brass reversible latch bolt

■ mm. 8



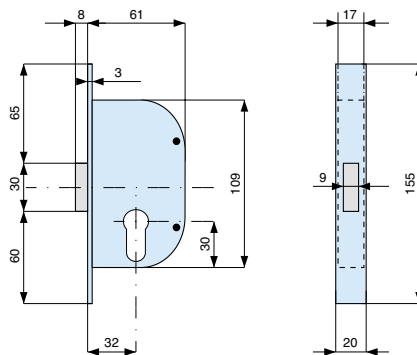
frontale forend	codice code ENT	euro	
acciaio zincato zinc plated steel	124320 000	4 68	

2 mandate - catenaccio in ottone
2 throws - brass deadbolt



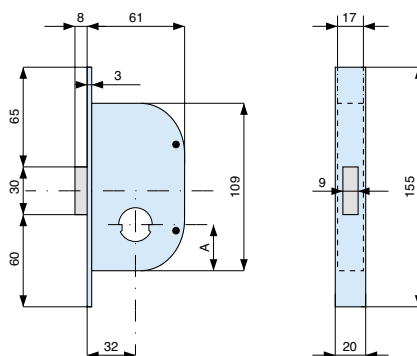
con cilindro with cylinder	frontale forend	codice code ENT	euro	
013.20.0 	acciaio zincato zinc plated steel	127320 000	2 50	

2 mandate - catenaccio in ottone
2 throws - brass deadbolt



con cilindro with cylinder	frontale forend	codice code ENT	euro	
015.56.0 	acciaio zincato zinc plated steel	128320 000	2 50	

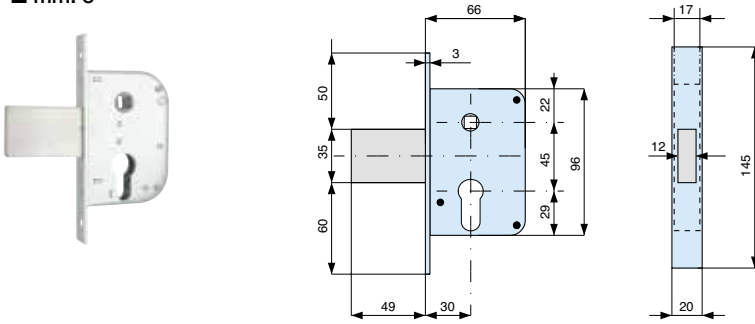
2 mandate - catenaccio in ottone
2 throws - brass deadbolt



con cilindro with cylinder	frontale forend	codice code ENT	euro	
019.56.0 	acciaio zincato zinc plated steel	129320 000	2 50	
020.52.0 	acciaio zincato zinc plated steel	129322 000	2 50	

Scrocco in acciaio con dispositivo di bloccaggio
Dead-locking steel latch-bolt

■ mm. 8



con cilindro
with cylinder
015.56.0

frontale
forend

codice code
ENT

euro



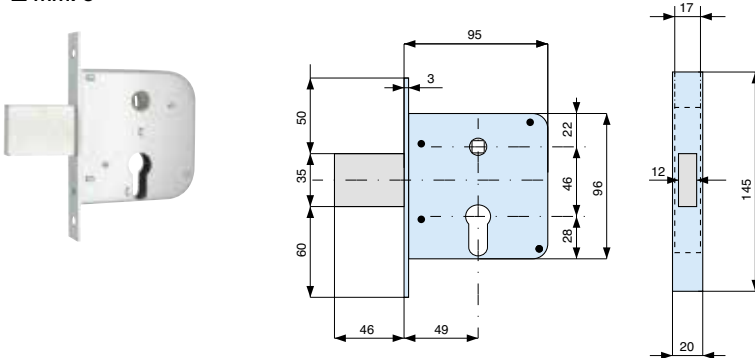
acciaio zincato
zinc plated steel

132300 000

2 30

Scrocco in acciaio con mandata
Steel single throw latch bolt

■ mm. 8



con cilindro
with cylinder
015.56.0

frontale
forend

codice code
ENT

euro



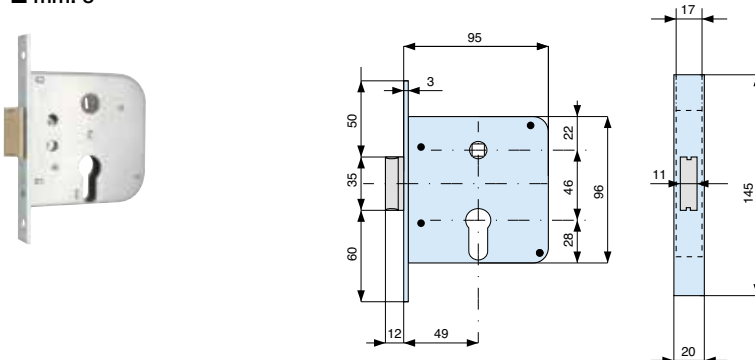
acciaio zincato
zinc plated steel

133500 000

2 30

Scrocco in ottone con mandata
Brass single throw latch bolt

■ mm. 8



con cilindro
with cylinder
015.56.0

frontale
forend

codice code
ENT

euro



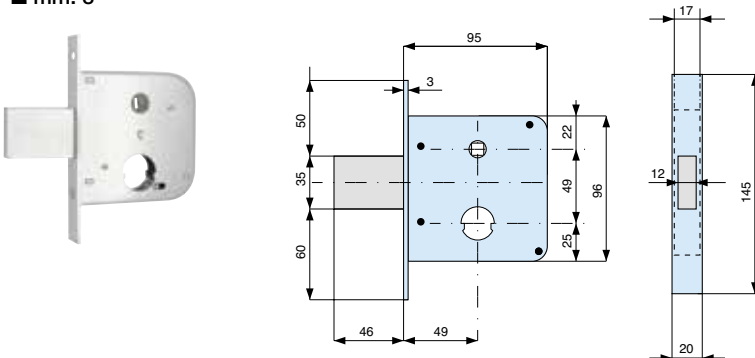
acciaio zincato
zinc plated steel

133501 000

2 30

Scrocco in acciaio con mandata
Steel single throw latch bolt

■ mm. 8



con cilindro
with cylinder
019.56.0

frontale
forend

codice code
ENT

euro

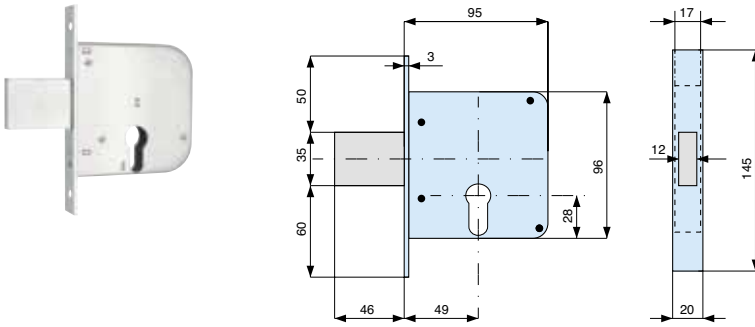


acciaio zincato
zinc plated steel

134500 000

2 30

2 mandate - catenaccio in acciaio
2 throws - steel deadbolt



con cilindro
with cylinder
015.56.0

frontale
forend

codice code
ENT

euro

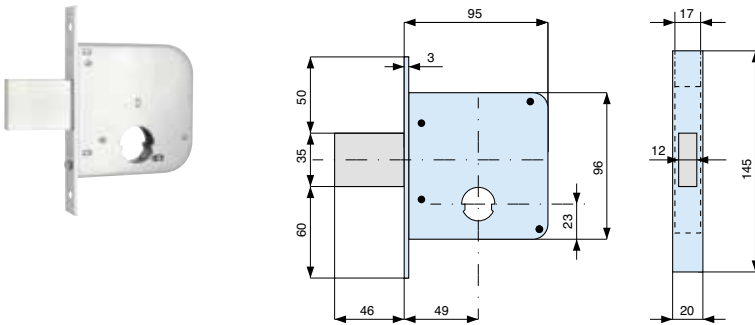


acciaio zincato
zinc plated steel

135500 000

2 30

2 mandate - catenaccio in acciaio
2 throws - steel deadbolt



con cilindro
with cylinder
019.56.0

frontale
forend

codice code
ENT

euro

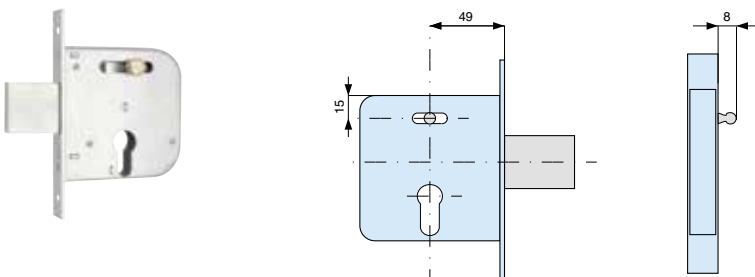


acciaio zincato
zinc plated steel

136500 000

2 30

2 mandate e scrocco con pomolino - catenaccio in acciaio
2 throws and latch bolt with knob - steel deadbolt



con cilindro
with cylinder
015.56.0

frontale
forend

codice code
ENT

euro

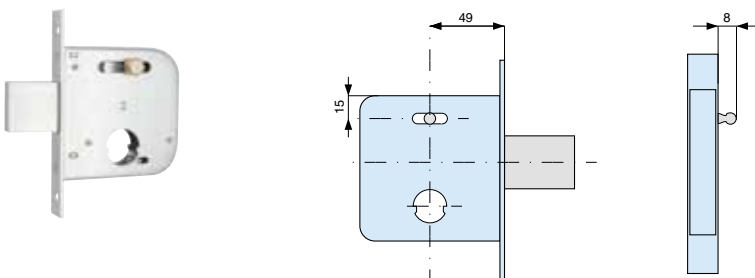


acciaio zincato
zinc plated steel

138500 000

2 30

2 mandate e scrocco con pomolino - catenaccio in acciaio
2 throws and latch bolt with knob - steel deadbolt



con cilindro
with cylinder
019.56.0

frontale
forend

codice code
ENT

euro



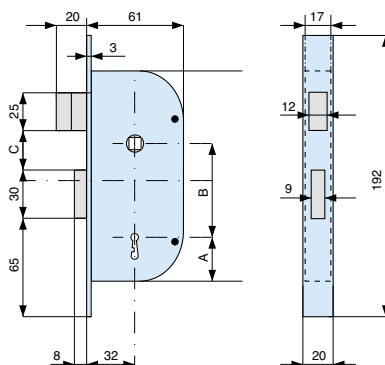
acciaio zincato
zinc plated steel

139500 000

2 30

2 mandate e scrocco con 1 chiave K01 - catenacci in ottone
 2 throws and latch bolt with 1 key K01 - brass deadbolts

■ mm. 8

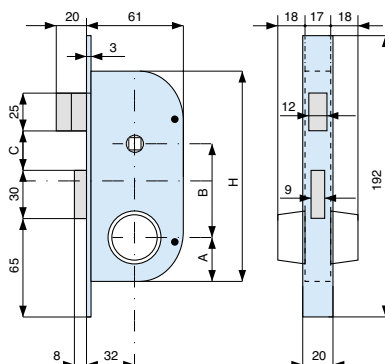


frontale forend	codice code ENT	euro	
acciaio zincato zinc plated steel	145320 000	4	68
	145324 000	4	68

	H	A	B	C
145320	139	29	62	29
145324	147	30	68	36

2 mandate e scrocco - catenacci in ottone
 2 throws and latch bolt - brass deadbolts

■ mm. 8

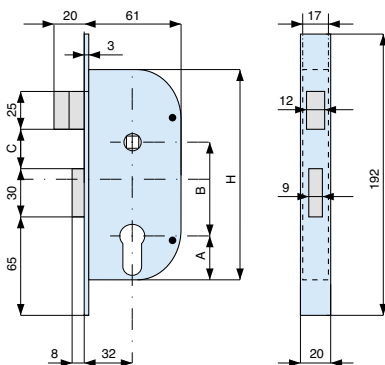


con cilindro with cylinder	frontale forend	codice code ENT	euro	
013.20.0	acciaio zincato zinc plated steel	147320 000	2	50
		147324 000	2	50

	H	A	B	C
147320	139	33	58	29
147324	147	34	64	36

2 mandate e scrocco - catenacci in ottone
 2 throws and latch bolt - brass deadbolts

■ mm. 8

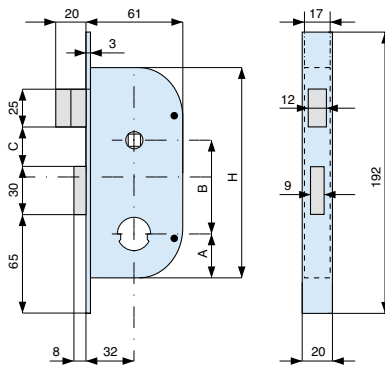


con cilindro with cylinder	frontale forend	codice code ENT	euro	
015.56.0	acciaio zincato zinc plated steel	148320 000	2	50
		148324 000	2	50
		148325 000	2	50

	H	A	B	C
148320	139	29	62	29
148324	147	30	68	36
148325	160	31	77	46

2 mandate e scrocco - catenacci in ottone
 2 throws and latch bolt - brass deadbolts

■ mm. 8



con cilindro with cylinder	frontale forend	codice code ENT	euro	
019.56.0	acciaio zincato zinc plated steel	149320 000	2	50
		149324 000	2	50
020.52.0	acciaio zincato zinc plated steel	149322 000	2	50
		149326 000	2	50

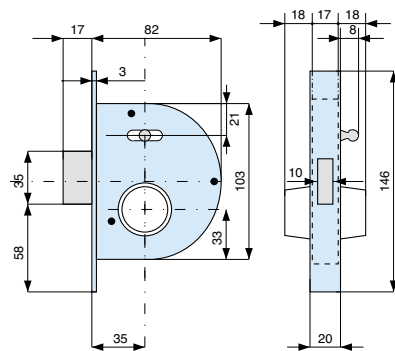
	H	A	B	C
149320	139	25	66	29
149322	139	29	62	29
149324	147	26	72	36
149326	147	30	68	36

SERRATURE DA INFILARE PER CANCELLI
steel gate locks



Scrocco a una mandata con pomolino - catenaccio in acciaio

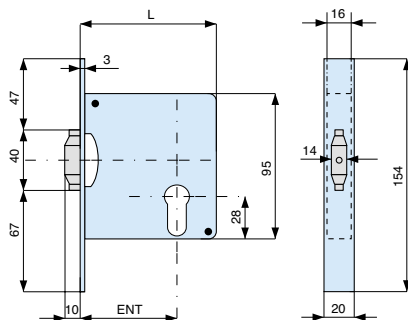
Single throw latch bolt with knob - steel deadbolt



con cilindro with cylinder	frontale forend	codice code ENT	euro		
013.20.0	acciaio zincato zinc plated steel	255350 000	2	50	
	acciaio zincato zinc plated steel				
	caten. prolung. ext. deadbolt	255351 000	2	30	

Rullo in ottone con mandata incorporata

Brass single throw roller bolt

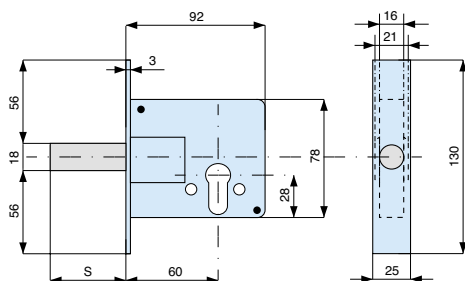


con cilindro with cylinder	frontale forend	codice code ENT	euro		
015.56.0	acciaio ottonato brass plat. steel	271400 ALO	2	50	
		271500 ALO	2	50	
		271600 ALO	2	50	
		271700 ALO	2	50	
	acc. nichelato nickel plat. steel	271400 ANO	2	50	
		271500 ANO	2	50	
		271600 ANO	2	50	
		271700 ANO	2	50	

ENT.	40	50	60	70
L	70	80	90	100

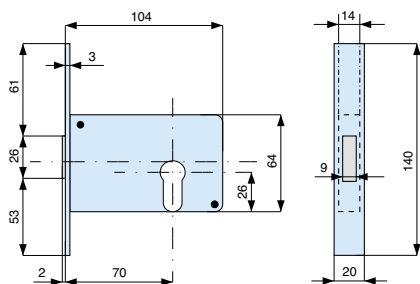
2 mandate con perno in acciaio Ø 18

2 throws with steel pivot Ø 18



con cilindro with cylinder	frontale forend	codice code ENT	euro		
015.56.0	acciaio zincato zinc plated steel				
	perno pivot				
	S = 50	273600 000	2	50	
	S = 4	273604 000	2	50	

2 mandate - catenaccio in ottone
2 throws - brass deadbolt



con cilindro
with cylinder
015.56.0



frontale
forend

codice code
ENT

euro

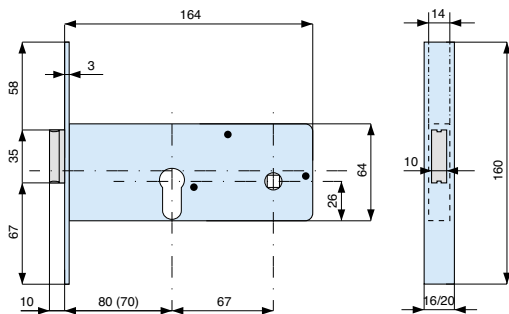
acciaio zincato
zinc plated steel

282700 000

2 50

2 mandate e scrocco - catenaccio in ottone
2 throws and latch bolt - brass deadbolt

■ mm. 8



con cilindro
with cylinder
015.56.0



frontale
forend

codice code
ENT

euro

acciaio zincato
zinc plated steel
mm. 16
mm. 20
mm. 16
mm. 20

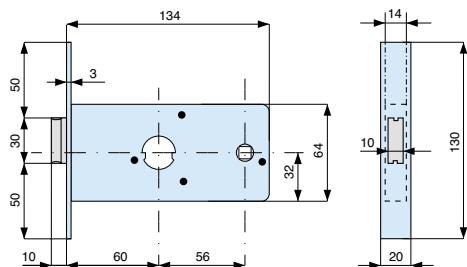
283701 000
283702 000
283801 000
283802 000

2 50
2 50
2 50
2 50

28370: 1 mandata e scrocco
1 throw and latch bolt

1 mandata e scrocco - catenaccio in ottone
Single throw and latch bolt - brass deadbolt

■ mm. 8



con cilindro
with cylinder
019.56.0



frontale
forend

codice code
ENT

euro

acciaio zincato
zinc plated steel

288600 000

2 50

020.52.0



acciaio zincato
zinc plated steel

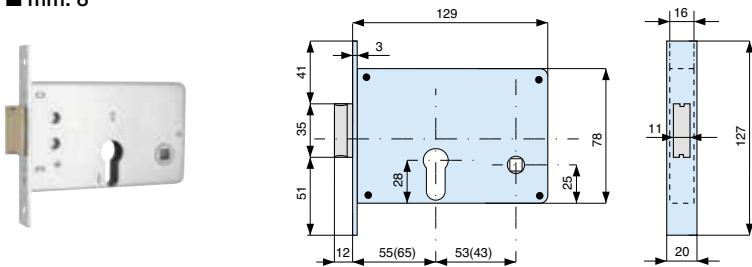
288602 000

2 50

1 mandata e scrocco - catenaccio in ottone

Single throw and latch bolt - brass deadbolt

■ mm. 8



con cilindro
with cylinder

frontale
forend

codice code
ENT

euro



015.56.0



acciaio zincato
zinc plated steel

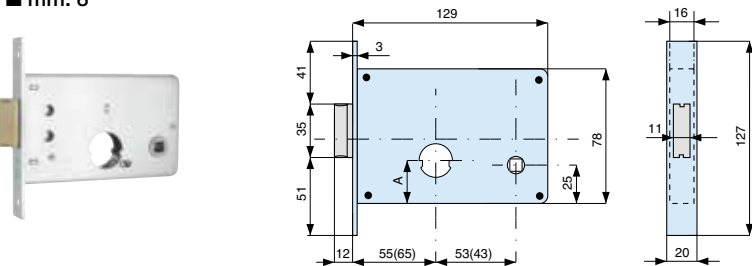
312550 000
312650 000

2 50
2 50

1 mandata e scrocco - catenaccio in ottone

Single throw and latch bolt - brass deadbolt

■ mm. 8



con cilindro
with cylinder

frontale
forend

codice code
ENT

euro



019.56.0



acciaio zincato
zinc plated steel

313550 000
313650 000

2 50
2 50

020.52.0



acciaio zincato
zinc plated steel

313552 000
313652 000

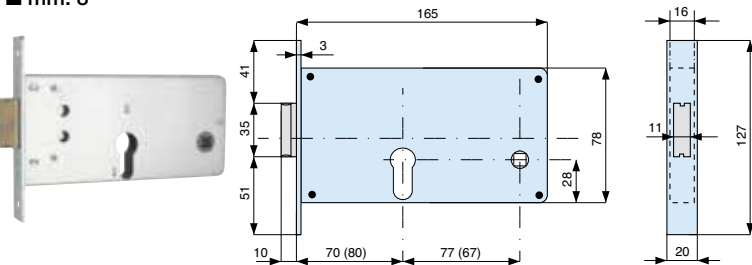
2 50
2 50

	A
019.56.0	22,5
020.52.0	27

2 mandate e scrocco - catenaccio in ottone

2 throws and latch bolt - brass deadbolt

■ mm. 8



con cilindro
with cylinder

frontale
forend

codice code
ENT

euro



015.56.0



acciaio zincato
zinc plated steel

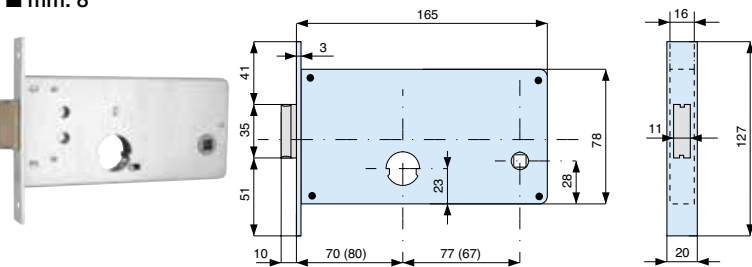
316700 000
316800 000

2 50
2 50

2 mandate e scrocco - catenaccio in ottone

2 throws and latch bolt - brass deadbolt

■ mm. 8



con cilindro
with cylinder

frontale
forend

codice code
ENT

euro



019.56.0



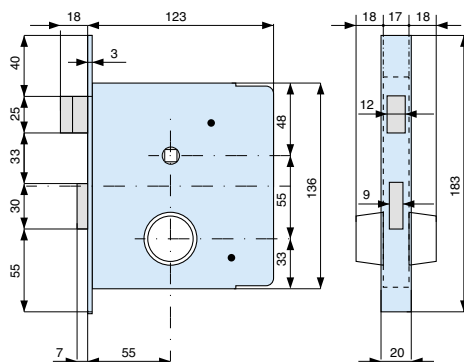
acciaio zincato
zinc plated steel

317700 000
317800 000

2 50
2 50

2 mandate e scrocco - catenacci in ottone
2 throws and latch bolt - brass deadbolts

■ mm. 8



con cilindro
with cylinder
013.20.0



frontale
forend

codice code
ENT

euro

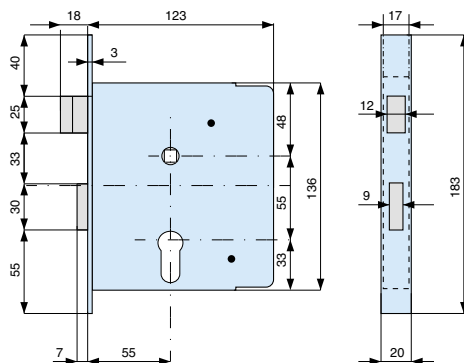
acciaio zincato
zinc plated steel

343550 000

2 30

2 mandate e scrocco - catenacci in ottone
2 throws and latch bolt - brass deadbolts

■ mm. 8



con cilindro
with cylinder
015.56.0



frontale
forend

codice code
ENT

euro

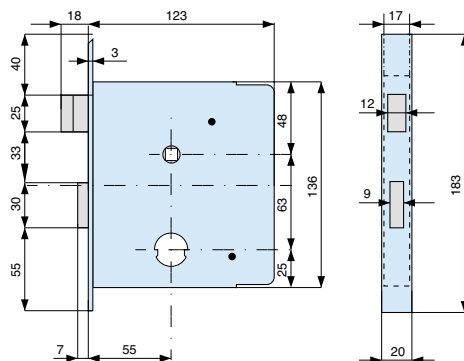
acciaio zincato
zinc plated steel

344550 000

2 30

2 mandate e scrocco - catenacci in ottone
2 throws and latch bolt - brass deadbolts

■ mm. 8



con cilindro
with cylinder
019.56.0



frontale
forend

codice code
ENT

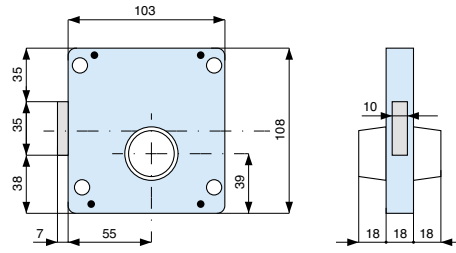
euro

acciaio zincato
zinc plated steel

345550 000

2 30

2 mandate - catenaccio in acciaio
2 throws - steel deadbolt



con cilindro
with cylinder
013.20.0

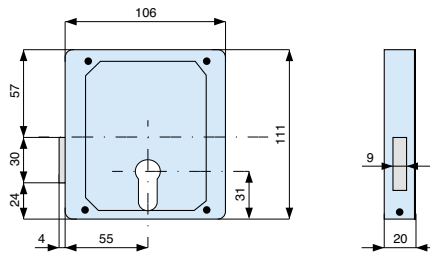


destra right
sinistra left

codice code	ENT
423551 000	
423552 000	

euro	
2 50	
2 50	

2 mandate - reversibile - catenaccio in ottone
2 throws - reversible - brass deadbolt



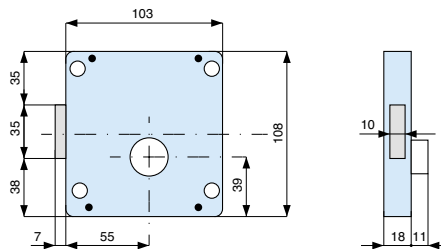
con cilindro
with cylinder
015.56.0



codice code	ENT
424550 000	

euro	
2 50	

2 mandate - catenaccio in acciaio
2 throws - steel deadbolt



con cilindro
with cylinder
008.11.0

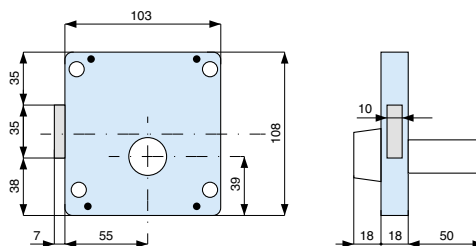


destra right
sinistra left

codice code	ENT
425551 000	
425552 000	

euro	
2 50	
2 50	

2 mandate - catenaccio in acciaio
2 throws - steel deadbolt



con cilindro
with cylinder
014.50.0

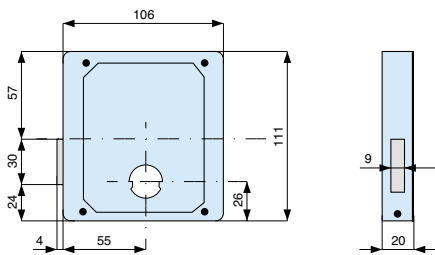


destra right
sinistra left

codice code	ENT
426551 000	
426552 000	

euro	
2 48	
2 48	

2 mandate - reversibile - catenaccio in ottone
2 throws - reversible - brass deadbolt



con cilindro
with cylinder

019.56.0



codice code

ENT

euro



427550 000

2 40

019.80.0

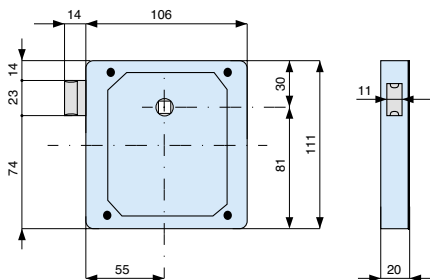


427558 000

2 40

Solo scrocco reversibile in ottone
Brass reversible latch bolt

■ mm. 8



codice code

ENT

euro

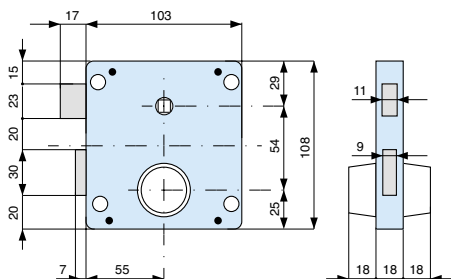


429550 000

2 50

2 mandate e scrocco reversibile - catenacci in ottone
2 throws and reversible latch bolt - brass deadbolts

■ mm. 8



con cilindro
with cylinder

013.20.0



destra right

codice code

ENT

euro



433551 000

2 50

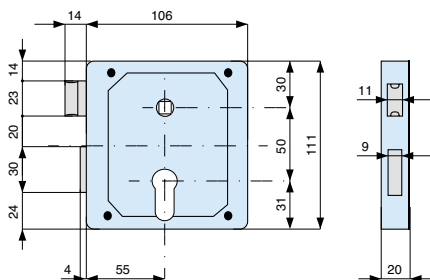
sinistra left

433552 000

2 50

2 mandate e scrocco reversibile - catenacci in ottone
2 throws and reversible latch bolt - brass deadbolts

■ mm. 8



con cilindro
with cylinder

015.56.0



codice code

ENT

euro

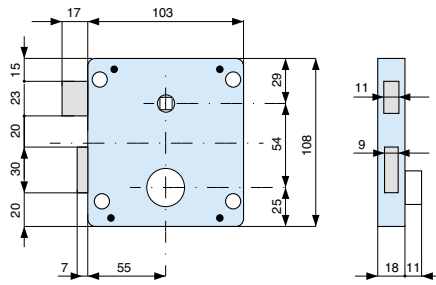


434550 000

2 50

2 mandate e scrocco reversibile - catenacci in ottone
2 throws and reversible latch bolt - brass deadbolts

■ mm. 8



con cilindro
with cylinder

008.11.0



destra right
sinistra left

codice code
ENT

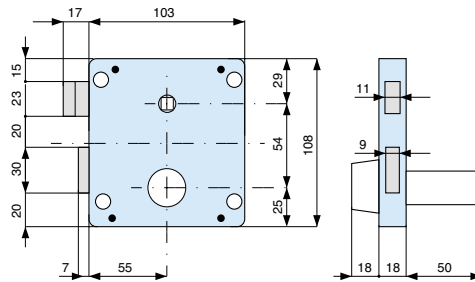
435551 000
435552 000

euro

2 50
2 50

2 mandate e scrocco reversibile - catenacci in ottone
2 throws and reversible latch bolt - brass deadbolts

■ mm. 8



con cilindro
with cylinder

014.50.0



destra right
sinistra left

codice code
ENT

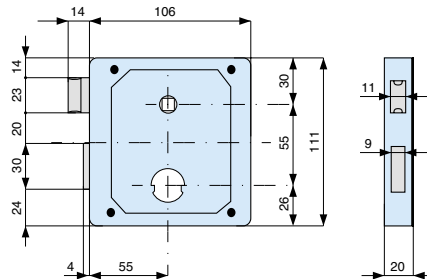
436551 000
436552 000

euro

2 48
2 48

2 mandate e scrocco reversibile - catenacci in ottone
2 throws and reversible latch bolt - brass deadbolts

■ mm. 8



con cilindro
with cylinder

019.56.0



019.80.0



codice code
ENT

437550 000

437558 000

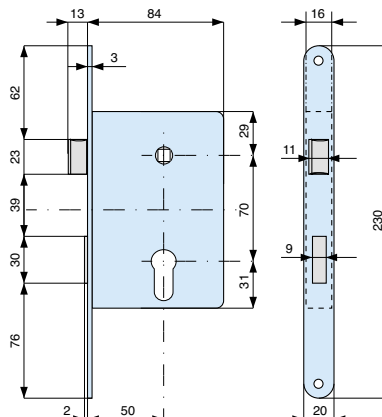
euro

2 40

2 40

2 mandate e scrocco reversibile - catenacci in ottone
2 throws and reversible latch bolt - brass deadbolts

■ mm. 8



con cilindro
with cylinder

015.56.0



frontale
forend

acciaio zincato
zinc plated steel
acciaio inox
stainless steel

codice code
ENT

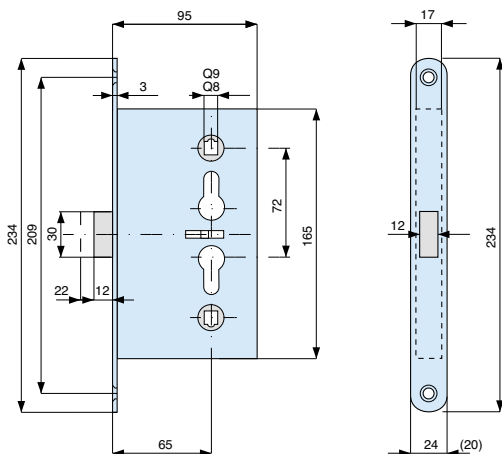
461500 000
461500 AX0

euro

2 40
2 40

Una mandata e scrocco - catenaccio in acciaio zincato
Single throw and latch bolt - zinc plated steel deadbolt

- mm. 8
- mm. 9



con cilindro
with cylinder

015.56.0



frontale
forend

acciaio zincato
zinc plated steel

24 Q 9
24 Q 8
20 Q 9
20 Q 8

codice code
ENT

480650 000
480658 000
480654 000
480656 000

euro

1 40
1 40
1 40
1 40

acciaio inox
stainless steel

20 Q 8

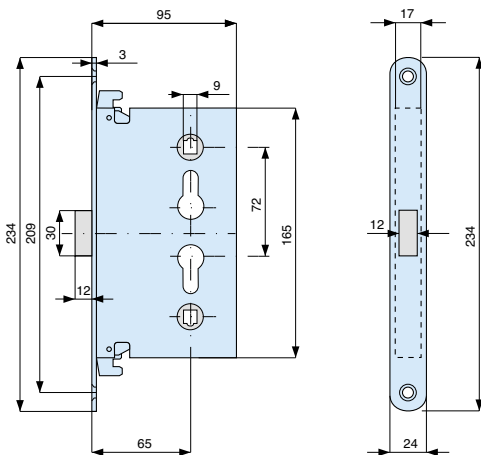
480656 AX0

2 40



Scrocco con disp. di bloccaggio 3 punti di chiusura - caten. in acciaio zincato
Dead-locking latch-bolt three locking points - zinc plated steel deadbolt

- mm. 9



con cilindro
with cylinder

015.56.0



frontale
forend

acciaio zincato
zinc plated steel

24 Q 9

codice code
ENT

482650 000

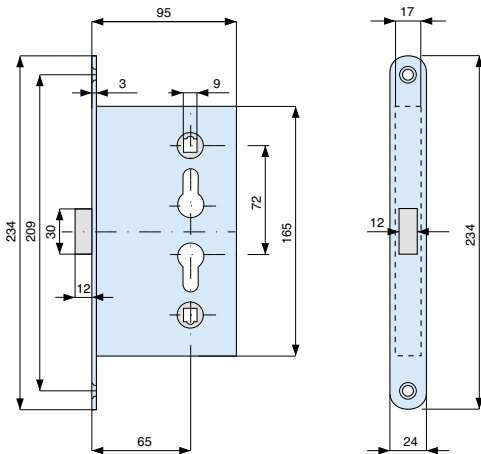
euro

1 40



Antipánico - catenaccio in acciaio zincato
Antipanic - zinc plated steel deadbolt

- mm. 9



con cilindro
with cylinder

015.56.0



frontale
forend

acciaio zincato
zinc plated steel

24 Q 9

20 Q 9

codice code
ENT

485650 000

485654 000

euro

1 40

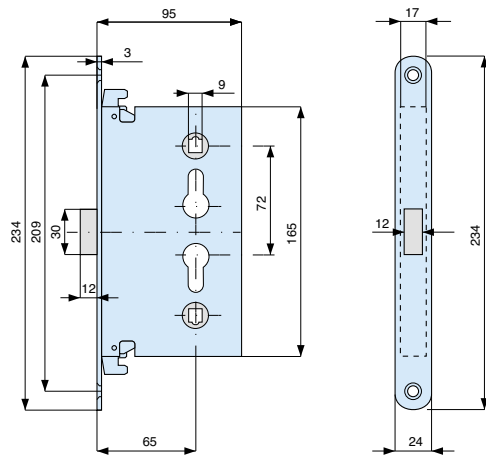
1 40





Antipanico - 3 punti di chiusura - catenaccio in acciaio zincato
Antipanic - three locking points - zinc plated steel deadbolt

■ mm. 9



con cilindro
with cylinder

frontale
forend

codice code
ENT

euro

015.56.0



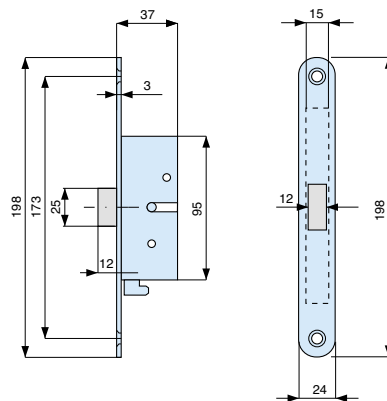
acciaio zincato
zinc plated steel
24 Q 9

486650 000

1 40



Coppia deviatori per 3 punti di chiusura - catenaccio in acciaio zincato
Deviator set for three locking points - zinc plated steel deadbolt



frontale
forend

codice code
ENT


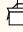
euro

acciaio zincato
zinc plated steel
24

489000 000



Coppia placche con maniglie e foro cil. (da abbinare all'art. 480 Q 9)
 Fire resistant outside plate with handle and cyl. hole (can be combined with art. 480 Q 9)



descrizione description	codice code	euro	 
	502000 000	1	10



Placca esterna con maniglia e foro cilindro (da abbinare all'art. 485 Q 9)
 Fire resistant outside plate with handle and cyl. hole (can be combined with art. 485 Q 9)



descrizione description	codice code	euro	 
	502001 000	1	10

Placca esterna con pomolo fisso e foro cilindro
 Fire resistant outside plate with fixed knob and cylinder hole

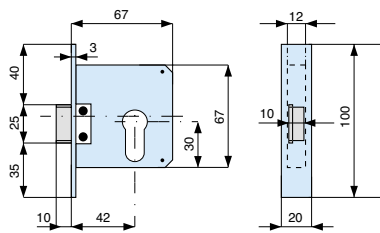


descrizione description	codice code	euro	 
	502003 000	1	10



SERRATURE PER PORTE TAGLIAFUOCO E MULTIPURPOSE
 locks for fire resistant doors and multipurpose

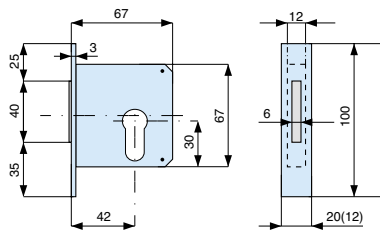
Solo scrocco reversibile in ottone
Brass reversible latch bolt only



Cilindro con camma modificata
Cylinder with modified cam

con cilindro with cylinder	frontale forend	codice code ENT	euro	
015.56.0	ottone lucido polished brass	544420 LVO	2	
	ottone nichelato nickel plat. brass	544420 LNO	2	

2 mandate - catenaccio in ottone
2 throws - brass deadbolt



Cilindro con camma modificata
Cylinder with modified cam

con cilindro with cylinder	frontale forend	codice code ENT	euro	
015.56.0	ottone lucido polished brass			
	mm. 12	545421 LVO	2	
	mm. 20	545422 LVO	2	
	ottone nichelato nickel plat. brass			
	mm. 12	545421 LNO	2	
	mm. 20	545422 LNO	2	

- **SERRATURE PER PORTE SCORREVOLI**
LOCKS FOR SLIDING DOORS



P. 88

- **SERRATURE DA INFILARE**
PER **CANCELLI SCORREVOLI**
MORTICE LOCKS
FOR SLIDING GATES



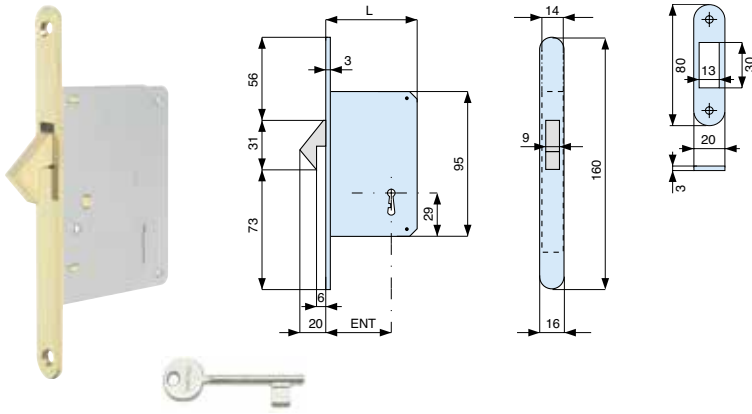
P. 92

- **SERRATURE PER SERRANDE**
ROLLING GATE LOCKS



P. 96

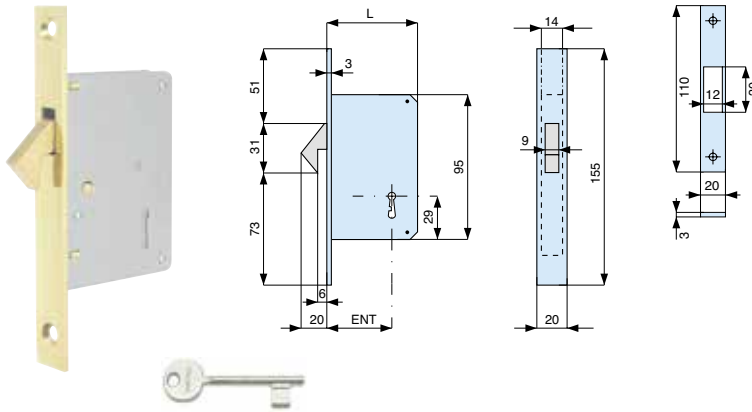
Gancio rientrante in ottone con 1 chiave K01
 Brass hook bolt with 1 key K01



frontale forend	codice code ENT	euro	
acciaio ottonato brass plat. steel	551401 AL0	4	
	551501 AL0	4	
	551601 AL0	4	
	551701 AL0	4	
ottone lucido polished brass LVO		

ENT.	40	50	60	70
L	60	70	80	90

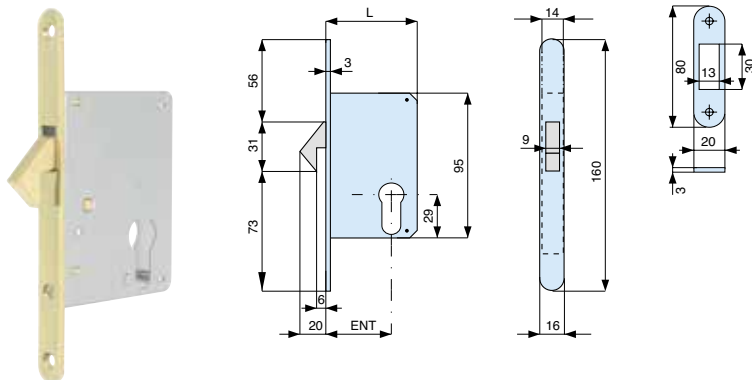
Gancio rientrante in ottone con 1 chiave K01
 Brass hook bolt with 1 key K01



frontale forend	codice code ENT	euro	
acciaio ottonato brass plat. steel	551402 AL0	4	
	551502 AL0	4	
	551602 AL0	4	
	551702 AL0	4	
ottone lucido polished brass LVO		

ENT.	40	50	60	70
L	60	70	80	90

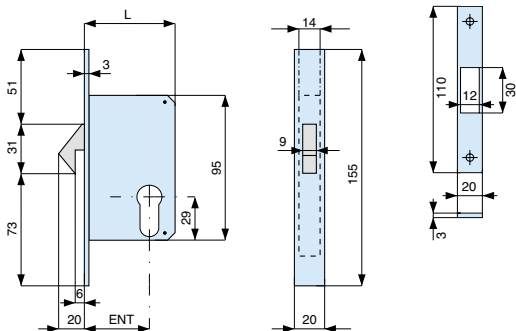
Gancio rientrante in ottone
 Brass hook bolt



con cilindro with cylinder	frontale forend	codice code ENT	euro	
015.56.0 	acciaio ottonato brass plat. steel	552401 AL0	2	
		552501 AL0	2	
		552601 AL0	2	
		552701 AL0	2	
	ottone lucido polished brass LVO		

ENT.	40	50	60	70
L	60	70	80	90

Gancio rientrante in ottone
Brass hook bolt

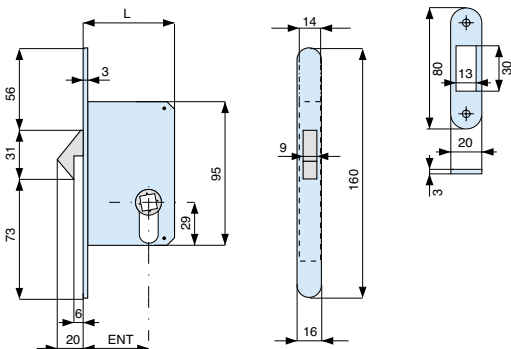


con cilindro with cylinder	frontale forend	codice code ENT	euro
015.56.0 	acciaio ottonato brass plat. steel	552402 ALO	2
		552502 ALO	2
		552602 ALO	2
		552702 ALO	2
	ottone lucido polished brass LVO	

ENT.	40	50	60	70
L	60	70	80	90

Gancio rientrante in ottone
Brass hook bolt

■ mm. 8

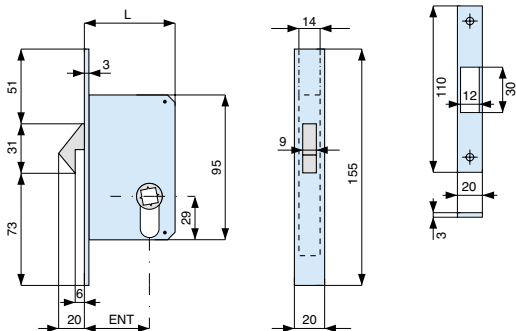


frontale forend	codice code ENT	euro
acciaio ottonato brass plat. steel	553401 ALO	2
	553501 ALO	2
	553601 ALO	2
	553701 ALO	2
ottone lucido polished brass LVO	

ENT.	40	50	60	70
L	60	70	80	90

Gancio rientrante in ottone
Brass hook bolt

■ mm. 8



frontale forend	codice code ENT	euro
acciaio ottonato brass plat. steel	553402 ALO	2
	553502 ALO	2
	553602 ALO	2
	553702 ALO	2
ottone lucido polished brass LVO	

ENT.	40	50	60	70
L	60	70	80	90



Placca incasso tonda - WC Q. 8
 Round plate - WC Q. 8



finiture finishing	codice code	euro		
ottone lucido polished brass	554001 LVO		1	
ottone cromo lucido polished chrome brass	554001 CLO		1	
ottone cromo satinato satin chrome brass	554001 CSO		1	

Placca incasso ovale - WC Q. 8
 Oval plate - WC Q. 8



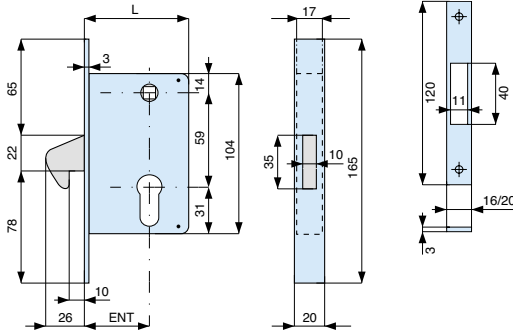
finiture finishing	codice code	euro		
ottone lucido polished brass	554002 LVO		1	
ottone cromo lucido polished chrome brass	554002 CLO		1	
ottone cromo satinato satin chrome brass	554002 CSO		1	

Ditale di trascinamento
 Dragging thimble



finiture finishing	codice code	euro		
ottone lucido polished brass	554009 LVO		1	
ottone cromo lucido polished chrome brass	554009 CLO		1	
ottone cromo satinato satin chrome brass	554009 CSO		1	

Gancio sporgente
Hook bolt

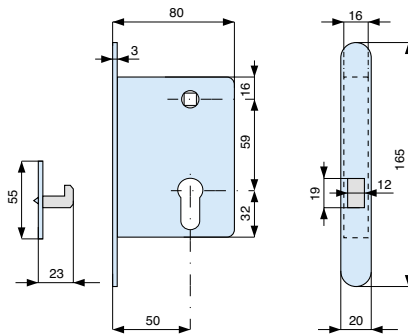


con cilindro with cylinder	frontale forend	codice code ENT	euro		
015.56.0	acciaio ottonato brass plat. steel	555300 ALO	2		
		555400 ALO	2		
		555500 ALO	2		
		555600 ALO	2		
		555700 ALO	2		
	acc. nichelato nickel plat. steel	555300 ANO	2		
		555400 ANO	2		
		555500 ANO	2		
		555600 ANO	2		
		555700 ANO	2		

ENT.	30	40	50	60	70
L	59	69	79	89	99

Gancio in ottone
Brass hook bolt

■ mm. 8

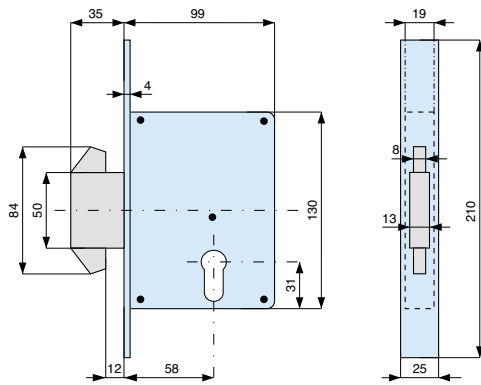


frontale forend	codice code ENT	euro		
cilindro da ordinare a parte cylinder to be ordered separately	ottone lucido polished brass	558500 LV1	2	



SERRATURE DA INFILARE A GANCIO PER SCORREVOLI
hook-bolt locks for sliding doors

Doppio gancio rientrante in ottone - 3 mandate
Brass double re-entering hook bolt - 3 throws



con cilindro
with cylinder

frontale
forend

codice code
ENT

euro

015.56.0

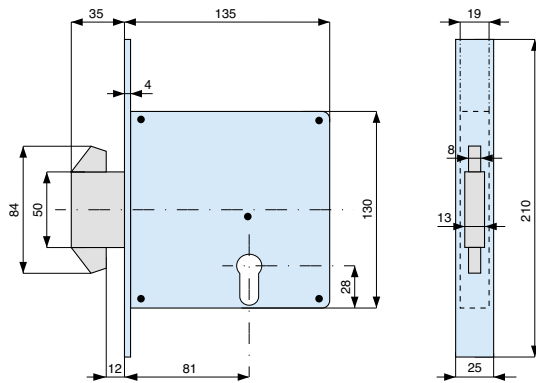


acciaio zincato
zinc plated steel

561580 000

2 24

Doppio gancio rientrante in ottone - 3 mandate
Brass double re-entering hook bolt - 3 throws



con cilindro
with cylinder

frontale
forend

codice code
ENT

euro

015.56.0



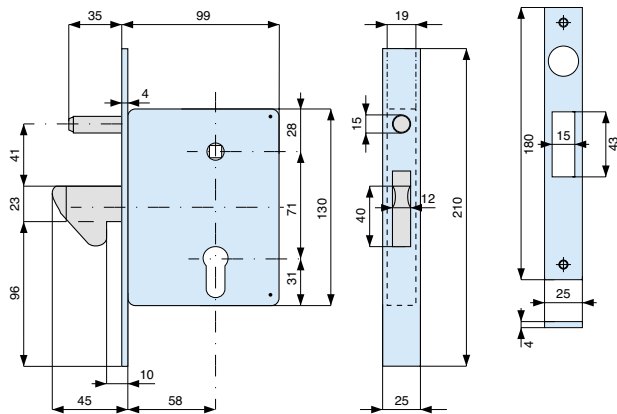
acciaio zincato
zinc plated steel

562810 000

2 24

Gancio sporgente in acciaio zincato - completa di contropiastra 065
 Zinc plated steel hook bolt - provided with striking plate 065

■ mm. 8



con cilindro
with cylinder

frontale
forend

codice code
ENT

euro



015.56.0



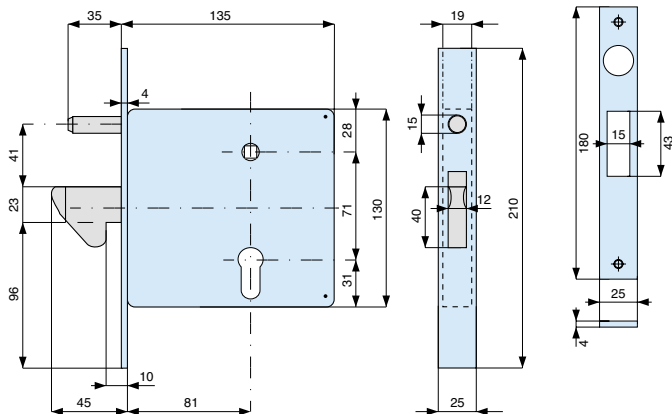
acciaio zincato
zinc plated steel

566580 000

2 24

Gancio sporgente in acciaio zincato - completa di contropiastra 065
 Zinc plated steel hook bolt - provided with striking plate 065

■ mm. 8



con cilindro
with cylinder

frontale
forend

codice code
ENT

euro



015.56.0



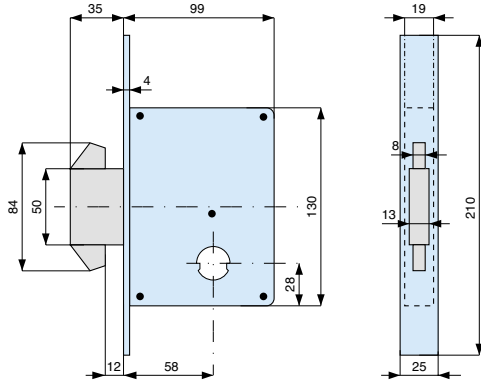
acciaio zincato
zinc plated steel

568810 000

2 24



Doppio gancio rientrante in ottone - 3 mandate
 Brass double re-entering hook bolt - 3 throws



con cilindro
with cylinder

frontale
forend

codice code
ENT

euro

019.56.0

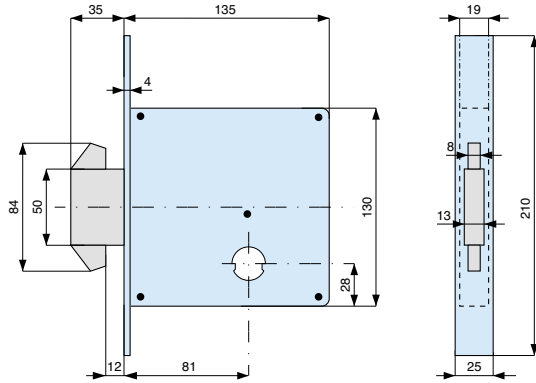


acciaio zincato
zinc plated steel

571580 000

2 24

Doppio gancio rientrante in ottone - 3 mandate
 Brass double re-entering hook bolt - 3 throws



con cilindro
with cylinder

frontale
forend

codice code
ENT

euro

019.56.0



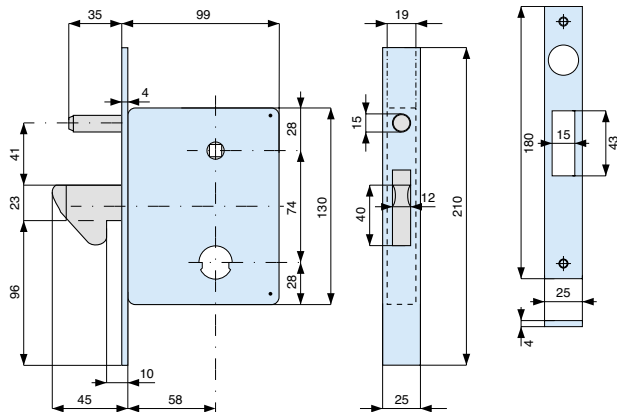
acciaio zincato
zinc plated steel

572810 000

2 24

Gancio sporgente in acciaio zincato - completa di contropiastra 065
 Zinc plated steel hook bolt - provided with striking plates 065

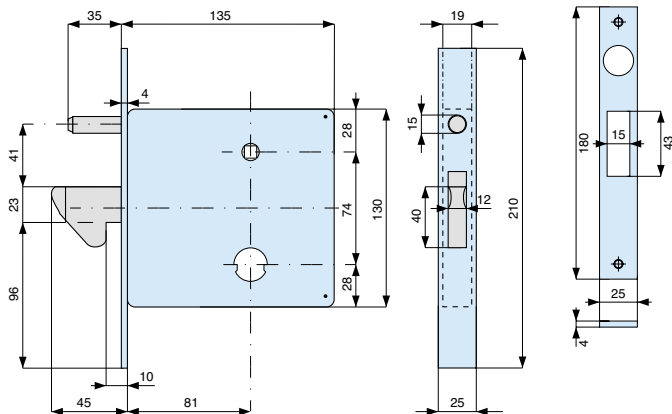
■ mm. 8



con cilindro with cylinder	frontale forend	codice code ENT	euro	
019.56.0				
	acciaio zincato zinc plated steel	573580 000	2	24

Gancio sporgente in acciaio zincato - completa di contropiastra 065
 Zinc plated steel hook bolt - provided with striking plates 065

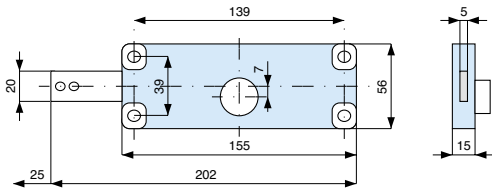
■ mm. 8



con cilindro with cylinder	frontale forend	codice code ENT	euro	
019.56.0				
	acciaio zincato zinc plated steel	574810 000	2	24

SERRATURE DA INFILARE PER CANCELLI SCORREVOLI
 mortice locks for sliding gates

Destra - catenaccio in acciaio zincato
Right - zinc plated steel deadbolt



con cilindro
with cylinder
008.11.0



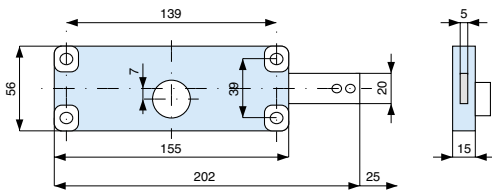
codice code
ENT
601001 000

euro



2 50

Sinistra - catenaccio in acciaio zincato
Left - zinc plated steel deadbolt



con cilindro
with cylinder
008.11.0



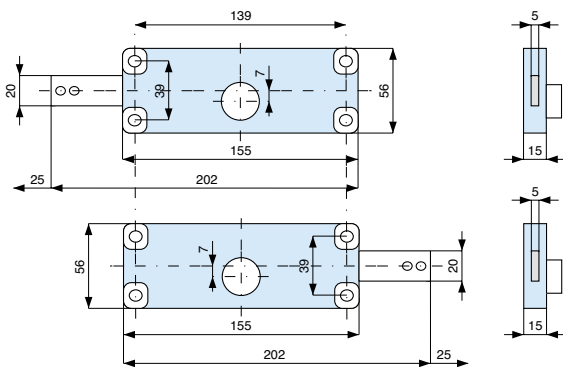
codice code
ENT
601002 000

euro



2 50

Coppia serrature chiave uguale (1 dx + 1 sx) - catenaccio in acciaio zincato
Lock sets (1 right + 1 left) KA - zinc plated steel deadbolt



con cilindro
with cylinder
008.11.0



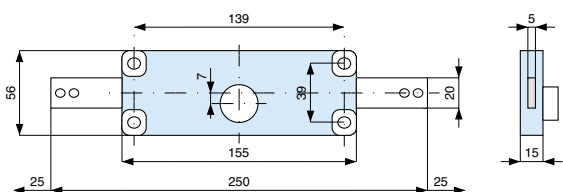
codice code
ENT
601003 000

euro



1 25

Centrale - catenaccio in acciaio zincato
Central - zinc plated steel deadbolt



con cilindro
with cylinder
008.11.0



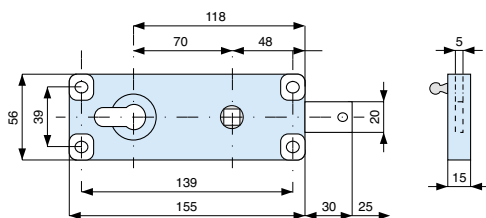
codice code
ENT
602000 000

euro



1 50

1 mandata - entrata mm. 70 - catenaccio in acciaio zincato
 1 throw - backset mm. 70 - zinc plated steel deadbolt

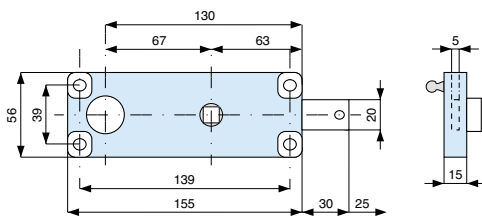


cilindro da ordinare a parte
 cylinder to be ordered separately

codice code	euro
ENT	
610000 001	2 50

1 mandata - entrata mm. 130 - catenaccio in acciaio zincato
 1 throw - backset mm. 130 - zinc plated steel deadbolt

■ mm. 8



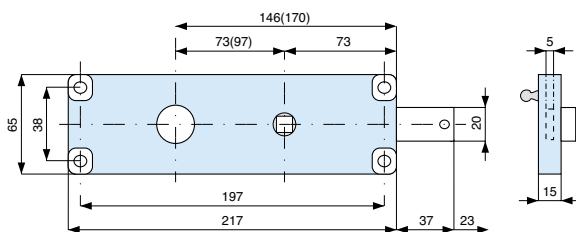
con cilindro with cylinder



	codice code	euro
010.18.0	611130 000	2 50
010.28.0	611133 000	2 50
012.40.0	611134 000	2 50
012.50.0	611135 000	2 50
012.60.0	611136 000	2 50
012.70.0	611137 000	2 50
012.80.0	611138 000	2 50

1 mandata - catenaccio in acciaio zincato
 1 throw - zinc plated steel deadbolt

■ mm. 8



cilindro with cylinder



entrata backset	codice code	euro
010.18.0	ENT	
mm. 146	612140 000	1 50
mm. 170	612170 000	1 50



■ **FERROGLIETTI**
MULTI THROW LOCKS



P. 100

■ **SERRATURE DA INFILARE**
MORTICE LOCKS



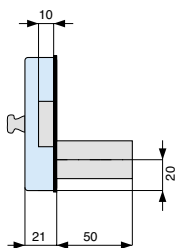
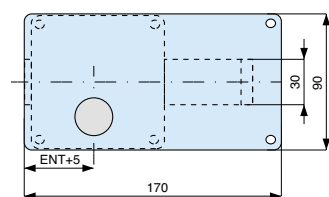
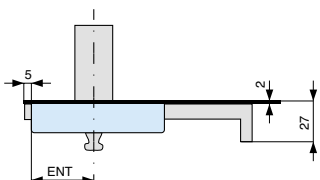
P. 102

4 mandate - pomolo interno - catenaccio in acciaio zincato

4 throws - inside knob - zinc plated steel deadbolt



Complete di contropiastra e borchia in ottone
Provided with striking plate and brass rose



con cilindro
with cylinder

codice code
ENT

euro

011.00.0



701400 000

2 30

701500 000

2 30



012.35.0

702403 000

2 30

012.40.0

702404 000

2 30

012.50.0

702405 000

2 30

012.60.0

702406 000

2 30

012.70.0

702407 000

2 30

012.35.0

702503 000

2 30

012.40.0

702504 000

2 30

012.50.0

702505 000

2 30

012.60.0

702506 000

2 30

012.70.0

702507 000

2 30

versione "industriale" con borchia senza contropiastra
industrial type with rose without striking plate

012.50.0

702505 006

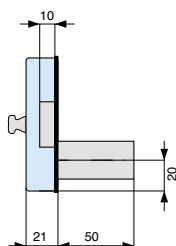
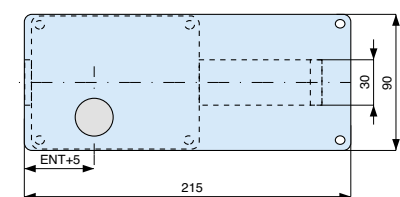
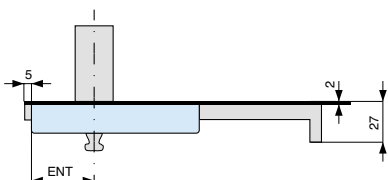
30

6 mandate - pomolo interno - catenaccio in acciaio zincato

6 throws - inside knob - zinc plated steel deadbolt



Complete di contropiastra e borchia in ottone
Provided with striking plate and brass rose



con cilindro
with cylinder

codice code
ENT

euro

011.00.0



711400 000

2 30

711500 000

2 30

711600 000

2 30



012.35.0

712403 000

2 30

012.40.0

712404 000

2 30

012.50.0

712405 000

2 30

012.60.0

712406 000

2 30

012.70.0

712407 000

2 30

012.35.0

712503 000

2 30

012.40.0

712504 000

2 30

012.50.0

712505 000

2 30

012.60.0

712506 000

2 30

012.70.0

712507 000

2 30

012.35.0

712603 000

2 30

012.40.0

712604 000

2 30

012.50.0

712605 000

2 30

012.60.0

712606 000

2 30

012.70.0

712607 000

2 30

versione "industriale" con borchia senza contropiastra
industrial type with rose without striking plate

012.50.0

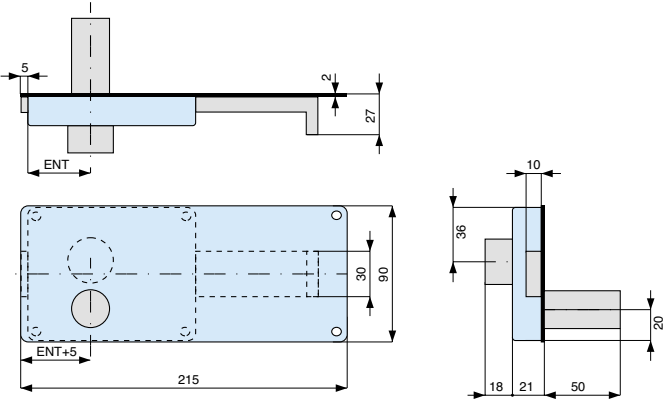
712505 006

30

6 mandate - cil. interno 010.18.0 cil. esterno 012.50.0 - cat. in acciaio zincato
 6 throws - inside cylinder 010.18.0 outside cyl. 012.50.0 - zinc plated steel deadbolt



Complete di contropiastra e borchia in ottone
 Provided with striking plate and brass rose



con cilindro
 with cylinder



codice code
 ENT

euro



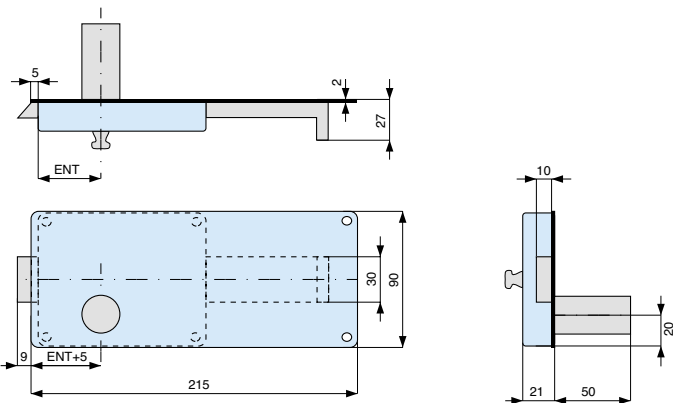
713505 000
713605 000

2 30
 2 30

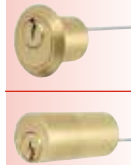
5 1/2 mandate - pomolo interno - catenaccio in acciaio zincato
 5 1/2 throws - inside knob - zinc plated steel deadbolt



Complete di contropiastra e borchia in ottone
 Provided with striking plate and brass rose



con cilindro
 with cylinder



codice code
 ENT

euro



011.00.0

714500 000
714600 000

2 30
 2 30

012.50.0
 012.50.0

715505 000
715605 000

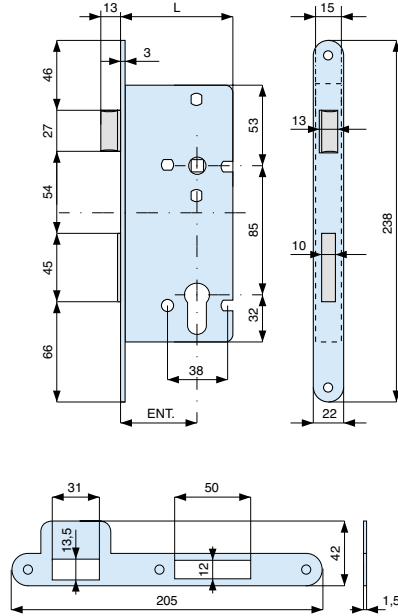
2 30
 2 30



FERROGLIETTI DA APPLICARE
 multi throw rim locks

2 mandate e scrocco reversibile - catenacci in ottone
2 throws and reversible latch bolt - brass deadbolts

■ mm. 8

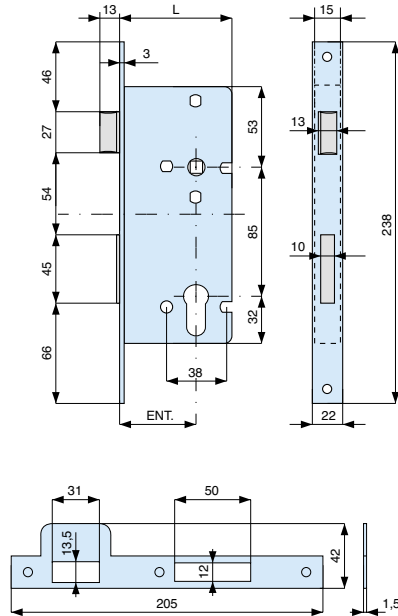


ENT.	40	45	50	60	70	80
L	64	69	74	84	94	104

frontale forend	codice code ENT	euro		
cilindro da ordinare a parte cylinder to be ordered separately	acc. ott. vern. brass pl. steel			
	740401 AL1	1	40	
	740451 AL1	1	40	
	740501 AL1	1	40	
	740601 AL1	1	40	
	740701 AL1	1	40	
	740801 AL1	1	40	
acc. nichelato nickel pl. steel	740 AN1	1	40	
acc. cromo luc. pol. chr. steel	740 AC1	1	40	
acc. cromo sat. satin chr. steel	740 AS1	1	40	
acc. bronzato bronze steel	740 AB1	1	40	
acc. inox stainless steel	740 AX1	1	40	
ottone luc. vern. polished brass	740 LV1	1	40	
ottone nichelato nickel pl. brass	740 LN1	1	40	
ottone cromo luc. pol. chr. brass	740 CL1	1	40	
ottone cromo sat. satin chr. brass	740 CS1	1	40	
ottone bronzato bronze brass	740 LB1	1	40	

2 mandate e scrocco reversibile - catenacci in ottone
2 throws and reversible latch bol - brass deadbolts

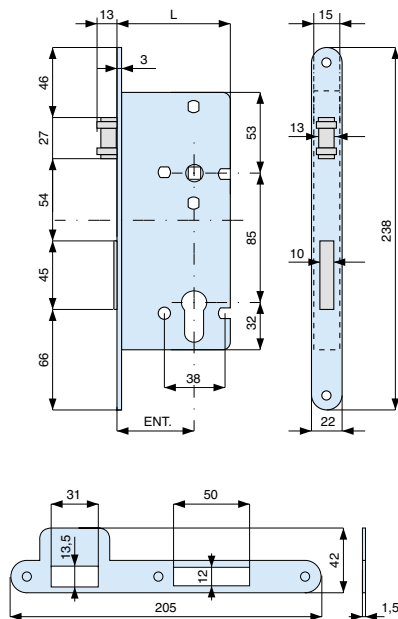
■ mm. 8



ENT.	40	45	50	60	70	80
L	64	69	74	84	94	104

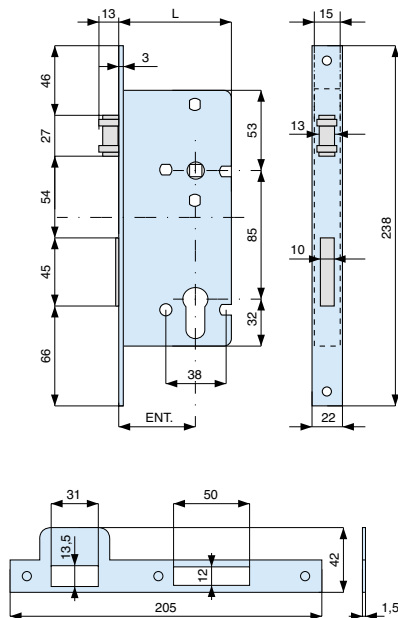
frontale forend	codice code ENT	euro		
cilindro da ordinare a parte cylinder to be ordered separately	acc. ott. vern. brass pl. steel			
	740402 AL1	1	40	
	740452 AL1	1	40	
	740502 AL1	1	40	
	740602 AL1	1	40	
	740702 AL1	1	40	
	740802 AL1	1	40	
acc. nichelato nickel pl. steel	740 AN1	1	40	
acc. cromo luc. pol. chr. steel	740 AC1	1	40	
acc. cromo sat. satin chr. steel	740 AS1	1	40	
acc. bronzato bronze steel	740 AB1	1	40	
acc. inox stainless steel	740 AX1	1	40	
ottone luc. vern. polished brass	740 LV1	1	40	
ottone nichelato nickel pl. brass	740 LN1	1	40	
ottone cromo luc. pol. chr. brass	740 CL1	1	40	
ottone cromo sat. satin chr. brass	740 CS1	1	40	
ottone bronzato bronze brass	740 LB1	1	40	

2 mandate e rullo separato - catenacci in ottone
2 throws and separate roller bolt - brass deadbolts



ENT.	40	45	50	60	70	80
L	64	69	74	84	94	104

2 mandate e rullo separato - catenacci in ottone
2 throws and separate roller bolt - brass deadbolts



ENT.	40	45	50	60	70	80
L	64	69	74	84	94	104

frontale forend	codice code ENT		euro	
cilindro da ordinare a parte cylinder to be ordered separately	acc. ott. vern. brass pl. steel			
		741401 AL1	1	40
		741451 AL1	1	40
		741501 AL1	1	40
		741601 AL1	1	40
		741701 AL1	1	40
		741801 AL1	1	40
	acc. nichelato nickel pl. steel	741 AN1	1	40
	acc. cromo luc. pol. chr. steel	741 AC1	1	40
	acc. cromo sat. satin chr. steel	741 AS1	1	40
	acc. bronzato bronze steel	741 AB1	1	40
	acc. inox stainless steel	741 AX1	1	40
	ottone luc. vern. polished brass	741 LV1	1	40
	ottone nichelato nickel pl. brass	741 LN1	1	40
	ottone cromo luc. pol. chr. brass	741 CL1	1	40
	ottone cromo sat. satin chr. brass	741 CS1	1	40
	ottone bronzato bronze brass	741 LB1	1	40

frontale forend	codice code ENT		euro	
cilindro da ordinare a parte cylinder to be ordered separately	acc. ott. vern. brass pl. steel			
		741402 AL1	1	40
		741452 AL1	1	40
		741502 AL1	1	40
		741602 AL1	1	40
		741702 AL1	1	40
		741802 AL1	1	40
	acc. nichelato nickel pl. steel	741 AN1	1	40
	acc. cromo luc. pol. chr. steel	741 AC1	1	40
	acc. cromo sat. satin chr. steel	741 AS1	1	40
	acc. bronzato bronze steel	741 AB1	1	40
	acc. inox stainless steel	741 AX1	1	40
	ottone luc. vern. polished brass	741 LV1	1	40
	ottone nichelato nickel pl. brass	741 LN1	1	40
	ottone cromo luc. pol. chr. brass	741 CL1	1	40
	ottone cromo sat. satin chr. brass	741 CS1	1	40
	ottone bronzato bronze brass	741 LB1	1	40



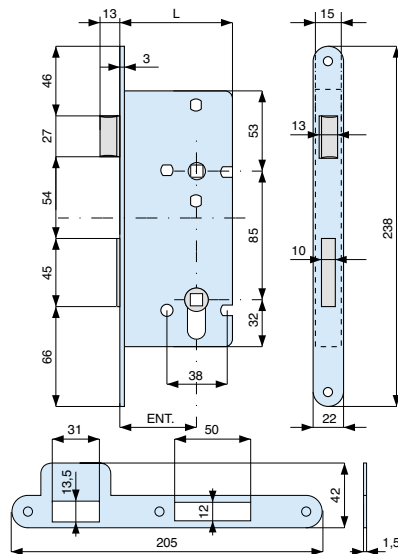
SERRATURE DA INFILARE
mortice locks

1 mandata e scrocco reversibile - catenacci in ottone

1 throw and reversible latch bolt - brass deadbolts

Doppio quadro ■ mm. 8 per bagno

Double square hole ■ mm. 8 for bathroom



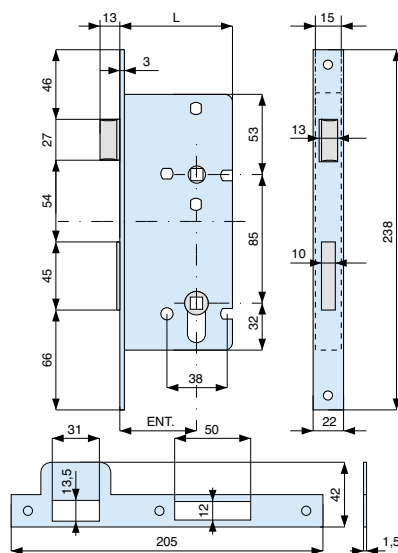
ENT.	40	45	50	60	70	80
L	64	69	74	84	94	104

1 mandata e scrocco reversibile - catenacci in ottone

1 throw and reversible latch bolt - brass deadbolts

Doppio quadro ■ mm. 8 per bagno

Double square hole ■ mm. 8 for bathroom



ENT.	40	45	50	60	70	80
L	64	69	74	84	94	104

frontale
forend

codice code
ENT

euro

cilindro da ordinare a parte cylinder to be ordered separately	acc. ott. vern.			
	brass pl. steel			
		742401	AL1	1 40
		742451	AL1	1 40
		742501	AL1	1 40
		742601	AL1	1 40
		742701	AL1	1 40
	742801	AL1	1 40	
acc. nichelato	742	AN1	1 40	
nickel pl. steel				
acc. cromo luc.	742	AC1	1 40	
pol. chr. steel				
acc. cromo sat.	742	AS1	1 40	
satin chr. steel				
acc. bronzato	742	AB1	1 40	
bronze steel				
acc. inox	742	AX1	1 40	
stainless steel				
ottone luc. vern.	742	LV1	1 40	
polished brass				
ottone nichelato	742	LN1	1 40	
nickel pl. brass				
ottone cromo luc.	742	CL1	1 40	
pol. chr. brass				
ottone cromo sat.	742	CS1	1 40	
satin chr. brass				
ottone bronzato	742	LB1	1 40	
bronze brass				

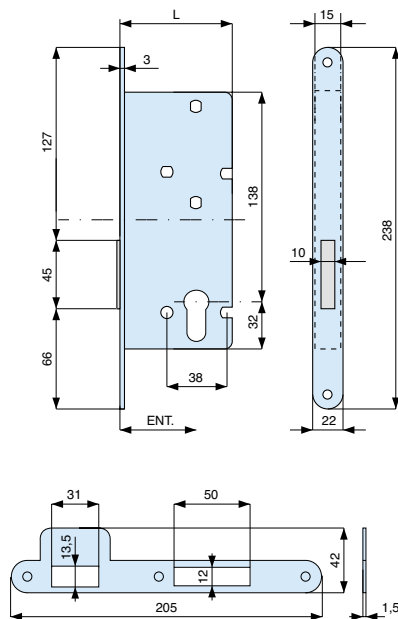
frontale
forend

codice code
ENT

euro

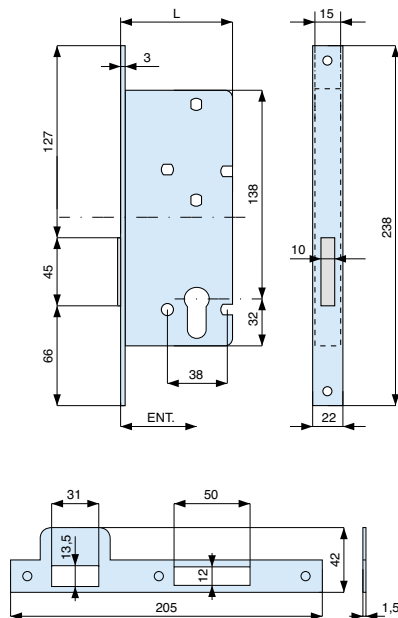
cilindro da ordinare a parte cylinder to be ordered separately	acc. ott. vern.			
	brass pl. steel			
		742402	AL1	1 40
		742452	AL1	1 40
		742502	AL1	1 40
		742602	AL1	1 40
		742702	AL1	1 40
	742802	AL1	1 40	
acc. nichelato	742	AN1	1 40	
nickel pl. steel				
acc. cromo luc.	742	AC1	1 40	
pol. chr. steel				
acc. cromo sat.	742	AS1	1 40	
satin chr. steel				
acc. bronzato	742	AB1	1 40	
bronze steel				
acc. inox	742	AX1	1 40	
stainless steel				
ottone luc. vern.	742	LV1	1 40	
polished brass				
ottone nichelato	742	LN1	1 40	
nickel pl. brass				
ottone cromo luc.	742	CL1	1 40	
pol. chr. brass				
ottone cromo sat.	742	CS1	1 40	
satin chr. brass				
ottone bronzato	742	LB1	1 40	
bronze brass				

1 mandata - solo catenaccio in ottone
1 throw - brass deadbolt only



ENT.	40	45	50	60	70	80
L	64	69	74	84	94	104

1 mandata - solo catenaccio in ottone
1 throw - brass deadbolt only



ENT.	40	45	50	60	70	80
L	64	69	74	84	94	104

frontale forend	codice code ENT		euro		
cilindro da ordinare a parte cylinder to be ordered separately	acc. ott. vern. brass pl. steel	744401 AL1	1	40	
		744451 AL1	1	40	
		744501 AL1	1	40	
		744601 AL1	1	40	
		744701 AL1	1	40	
		744801 AL1	1	40	
		acc. nichelato nickel pl. steel	744	AN1	1
acc. cromo luc. pol. chr. steel	744	AC1	1	40	
acc. cromo sat. satin chr. steel	744	AS1	1	40	
acc. bronzato bronze steel	744	AB1	1	40	
acc. inox stainless steel	744	AX1	1	40	
ottone luc. vern. polished brass	744	LV1	1	40	
ottone nichelato nickel pl. brass	744	LN1	1	40	
ottone cromo luc. pol. chr. brass	744	CL1	1	40	
ottone cromo sat. satin chr. brass	744	CS1	1	40	
ottone bronzato bronze brass	744	LB1	1	40	

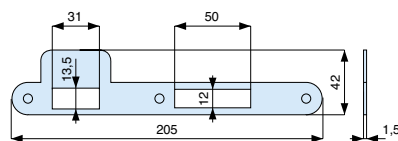
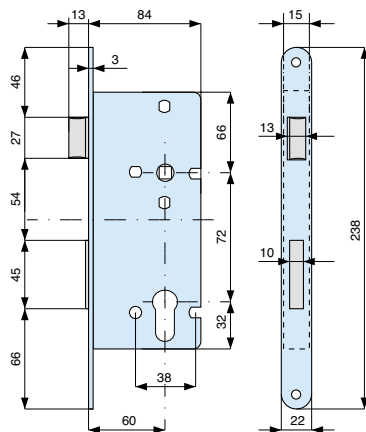
frontale forend	codice code ENT		euro		
cilindro da ordinare a parte cylinder to be ordered separately	acc. ott. vern. brass pl. steel	744402 AL1	1	40	
		744452 AL1	1	40	
		744502 AL1	1	40	
		744602 AL1	1	40	
		744702 AL1	1	40	
		744802 AL1	1	40	
		acc. nichelato nickel pl. steel	744	AN1	1
acc. cromo luc. pol. chr. steel	744	AC1	1	40	
acc. cromo sat. satin chr. steel	744	AS1	1	40	
acc. bronzato bronze steel	744	AB1	1	40	
acc. inox stainless steel	744	AX1	1	40	
ottone luc. vern. polished brass	744	LV1	1	40	
ottone nichelato nickel pl. brass	744	LN1	1	40	
ottone cromo luc. pol. chr. brass	744	CL1	1	40	
ottone cromo sat. satin chr. brass	744	CS1	1	40	
ottone bronzato bronze brass	744	LB1	1	40	

SERRATURE DA INFILARE
mortice locks



2 mandate e scrocco reversibile - catenacci in ottone
 2 throws and reversible latch bolt - brass deadbolts

■ mm. 8

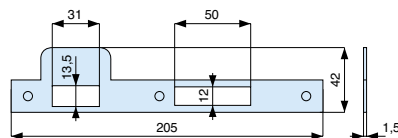
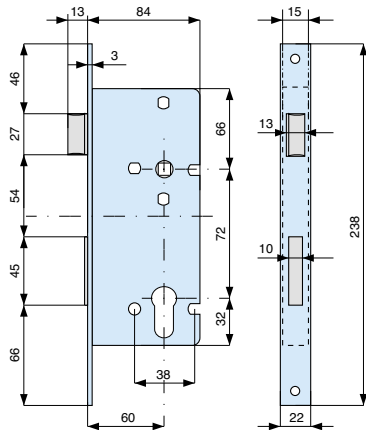


Interasse 72
 Distance 72

frontale forend	codice code ENT	euro	
cilindro da ordinare a parte cylinder to be ordered separately	acc. nichelato nickel pl. steel		
	750601 AN1	1	40

2 mandate e scrocco reversibile - catenacci in ottone
 2 throws and reversible latch bolt - brass deadbolts

■ mm. 8



Interasse 72
 Distance 72

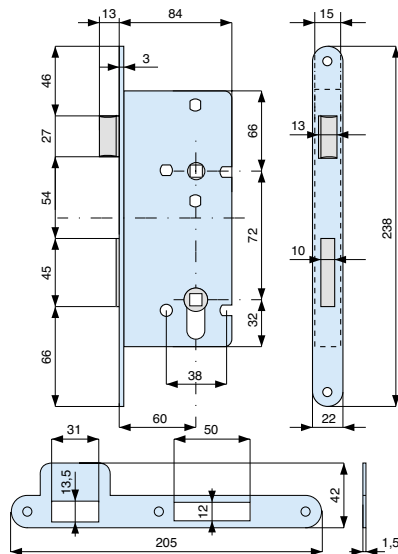
frontale forend	codice code ENT	euro	
cilindro da ordinare a parte cylinder to be ordered separately	acc. nichelato nickel pl. steel		
	750602 AN1	1	40

1 mandata e scrocco reversibile - catenacci in ottone

1 throw and reversible latch bolt - brass deadbolts

Doppio quadro ■ mm. 8 per bagno

Double square hole ■ mm. 8 for bathroom



Interasse 72
Distance 72

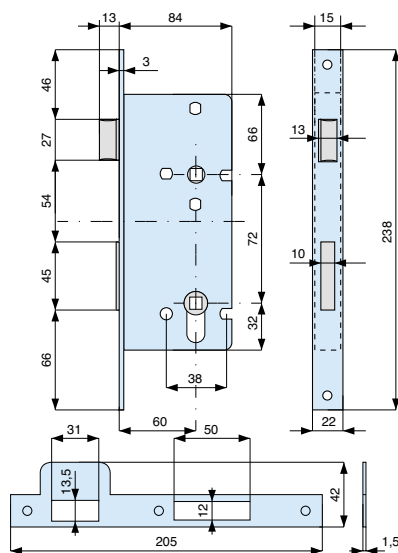
frontale forend	codice code ENT	euro
cilindro da ordinare a parte cylinder to be ordered separately	acc. nichelato nickel pl. steel	
752601 AN1		1 40

1 mandata e scrocco reversibile - catenacci in ottone

1 throw and reversible latch bolt - brass deadbolts

Doppio quadro ■ mm. 8 per bagno

Double square hole ■ mm. 8 for bathroom




Interasse 72
Distance 72

frontale forend	codice code ENT	euro
cilindro da ordinare a parte cylinder to be ordered separately	acc. nichelato nickel pl. steel	
752602 AN1		1 40


SERRATURE DA INFILARE
mortice locks




- SERRATURE DA INFILARE PER FASCE**
MORTICE LOCKS FOR METAL DOORS




P. 110
- SERRATURE DA INFILARE PER MONTANTI**
MORTICE LOCKS FOR METAL DOORS



P. 114
- SERRATURE MULTIPUNTO**
MULTI-POINT LOCKS

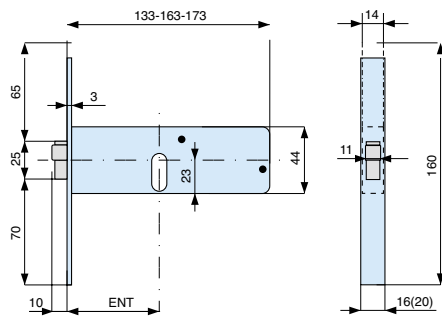


P. 125
- INCONTRI ELETTRICI PER SERRATURE
DA INFILARE**
ELECTRIC DOOR OPENERS
FOR MORTICE LOCKS



P. 129

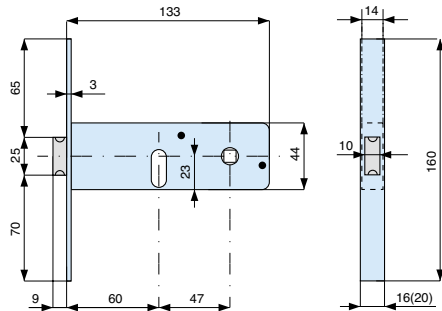
2 mandate con rullo regolabile in ottone
 2 throws with brass adjustable roller bolt



con cilindro with cylinder	frontale forend	codice code ENT	euro		
018.56.0	acciaio zincato zinc plated steel				
	mm. 16	797601 000	2	50	
	mm. 20	797602 000	2	50	
	mm. 16	797701 000	2	50	
	mm. 20	797702 000	2	50	
	mm. 16	797801 000	2	50	
	mm. 20	797802 000	2	50	

2 mandate e scrocco - catenaccio in ottone
 2 throws and latch bolt - brass deadbolt

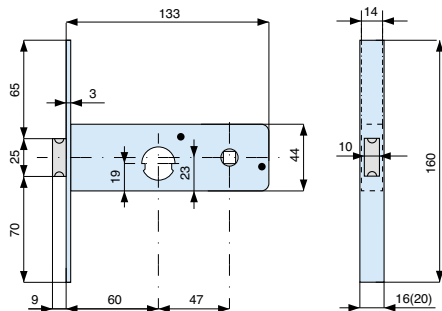
■ mm. 8



con cilindro with cylinder	frontale forend	codice code ENT	euro		
018.56.0	acciaio zincato zinc plated steel				
	mm. 16	800601 000	2	50	
	mm. 20	800602 000	2	50	
	acciaio inox stainless steel				
	mm. 16	800601 AX0	2	50	
	mm. 20	800602 AX0	2	50	

2 mandate e scrocco - catenaccio in ottone
 2 throws and latch bolt - brass deadbolt

■ mm. 8

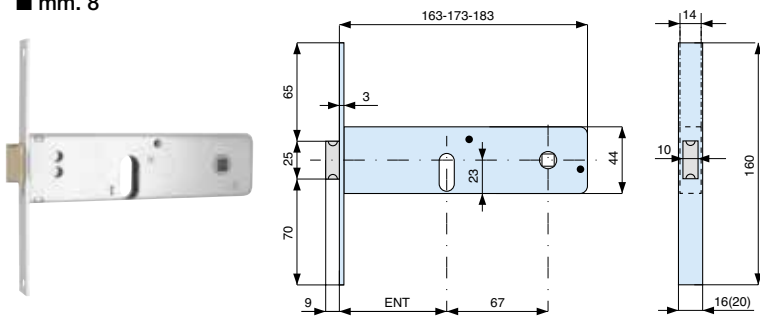



con cilindro with cylinder	frontale forend	codice code ENT	euro		
020.52.0	acciaio zincato zinc plated steel				
	mm. 16	801601 000	2	50	
	mm. 20	801602 000	2	50	

2 mandate e scrocco - catenaccio in ottone

2 throws and latch bolt - brass deadbolt

■ mm. 8

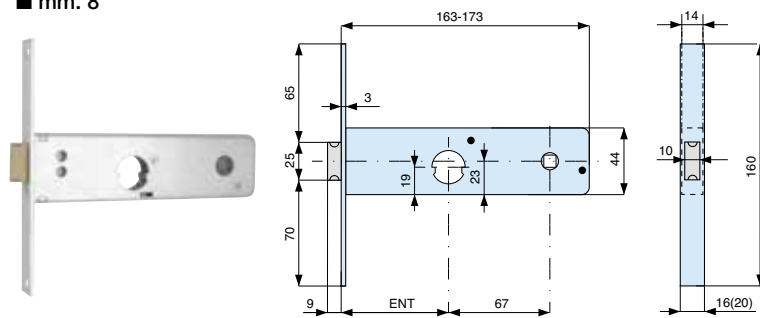



con cilindro with cylinder	frontale forend	codice code ENT	euro
018.56.0			
	acciaio zincato zinc plated steel		
	mm. 16	802701 000	2 50
	mm. 20	802702 000	2 50
	mm. 16	802801 000	2 50
	mm. 20	802802 000	2 50
	mm. 14,5	802803 000	2 50
	mm. 16	802901 000	2 50
	mm. 20	802902 000	2 50
	acciaio inox stainless steel		
	mm. 16	802701 AX0	2 50
	mm. 20	802702 AX0	2 50

2 mandate e scrocco - catenaccio in ottone

2 throws and latch bolt - brass deadbolt

■ mm. 8

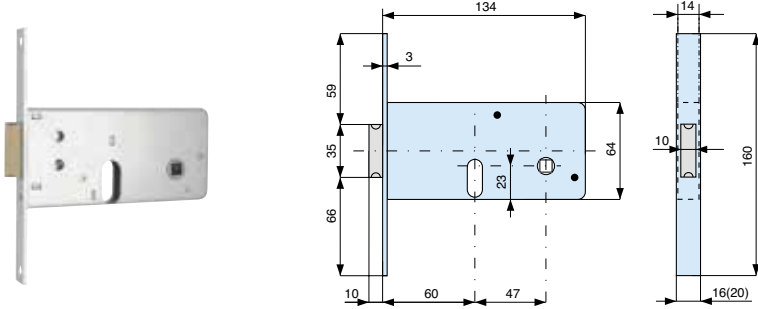


con cilindro with cylinder	frontale forend	codice code ENT	euro
020.52.0			
	acciaio zincato zinc plated steel		
	mm. 16	803701 000	2 50
	mm. 20	803702 000	2 50



2 mandate e scrocco - catenaccio in ottone
 2 throws and latch bolt - brass deadbolt

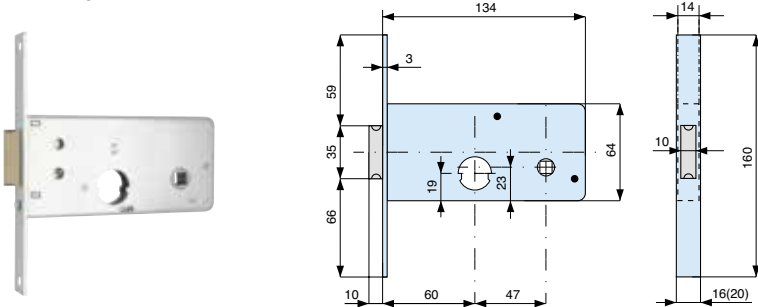
■ mm. 8



con cilindro with cylinder	frontale forend	codice code ENT	euro
018.56.0	acciaio zincato zinc plated steel		
	mm. 16	804601 000	2 50
	mm. 20	804602 000	2 50

2 mandate e scrocco - catenaccio in ottone
 2 throws and latch bolt - brass deadbolt

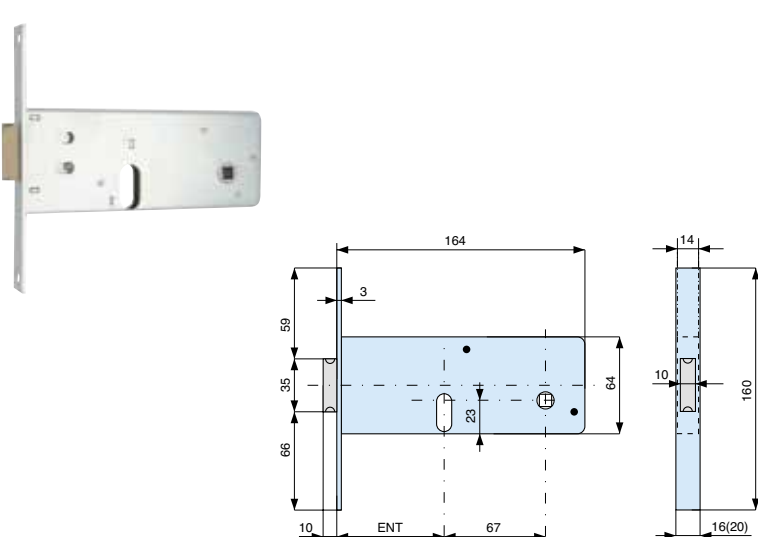
■ mm. 8



con cilindro with cylinder	frontale forend	codice code ENT	euro
020.52.0	acciaio zincato zinc plated steel		
	mm. 16	805601 000	2 50
	mm. 20	805602 000	2 50

2 mandate e scrocco - catenaccio in ottone
 2 throws and latch bolt - brass deadbolt

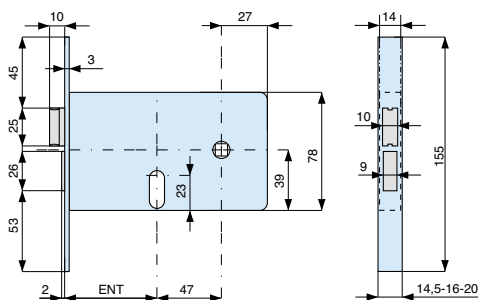
■ mm. 8




con cilindro with cylinder	frontale forend	codice code ENT	euro
018.56.0	acciaio zincato zinc plated steel		
	mm. 16	806701 000	2 50
	mm. 20	806702 000	2 50
	mm. 16	806801 000	2 50
	mm. 20	806802 000	2 50
	mm. 14,5	806803 000	2 50

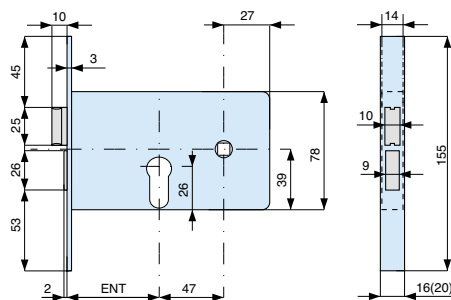
2 mandate e scrocco separato - catenacci in ottone
2 throws and separate latch bolt - brass deadbolts


■ mm. 8



con cilindro with cylinder	frontale forend	codice code ENT	euro
018.56.0			
	acciaio zincato zinc plated steel		
	mm. 16	809601 000	2 50
	mm. 20	809602 000	2 50
	mm. 16	809701 000	2 50
	mm. 20	809702 000	2 50
	mm. 16	809801 000	2 50
	mm. 20	809802 000	2 50
	mm. 14,5	809803 000	2 50

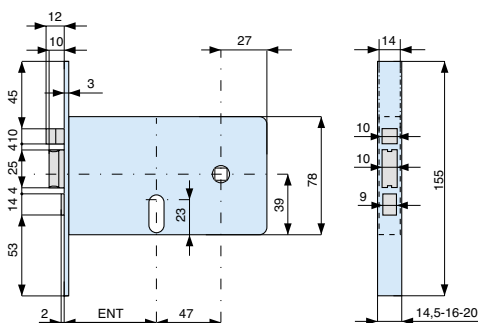
2 mandate e scrocco separato - catenacci in ottone
2 throws and separate latch bolt - brass deadbolts




con cilindro with cylinder	frontale forend	codice code ENT	euro
015.56.0			
	acciaio zincato zinc plated steel		
	mm. 16	812601 000	2 50
	mm. 20	812602 000	2 50
	mm. 16	812701 000	2 50
	mm. 20	812702 000	2 50
	mm. 16	812801 000	2 50
	mm. 20	812802 000	2 50
	acciaio inox stainless steel		
	mm. 16	812601 AX0	

ELETTROSERRATURA 2 mandate e scrocco - catenacci in ottone
ELECTRIC LOCKS 2 throws and latch bolt - brass deadbolts

■ mm. 8



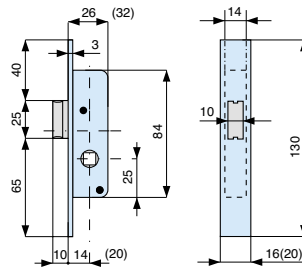
con cilindro with cylinder	frontale forend	codice code ENT	euro
018.56.0			
	acciaio zincato zinc plated steel		
	mm. 16	830601 000	2 50
	mm. 20	830602 000	2 50
	mm. 16	830701 000	2 50
	mm. 20	830702 000	2 50
	mm. 16	830801 000	2 50
	mm. 20	830802 000	2 50
	mm. 14,5	830803 000	2 50



SERRATURE DA INFILARE PER FASCIE
mortice locks for metal doors

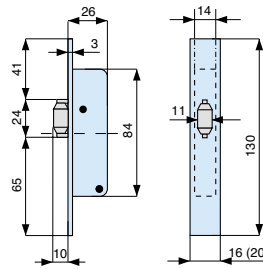
Solo scrocco in ottone
Brass latch bolt

■ mm. 8



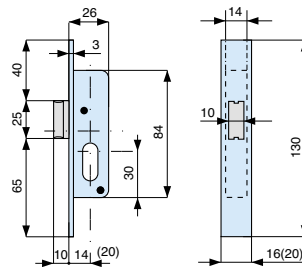
frontale forend	codice code ENT	euro		
acciaio zincato zinc plated steel				
mm. 16	901141 000	10		
mm. 20	901142 000	10		
mm. 16	901201 000	10		
mm. 20	901202 000	10		

Solo rullo in ottone
Brass roller bolt



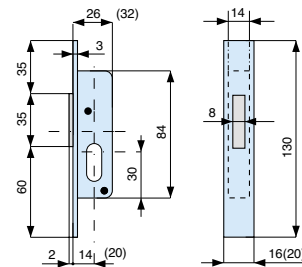
frontale forend	codice code ENT	euro		
acciaio zincato zinc plated steel				
mm. 16	902141 000	10		
mm. 20	902142 000	10		

Solo scrocco in ottone
Brass latch bolt



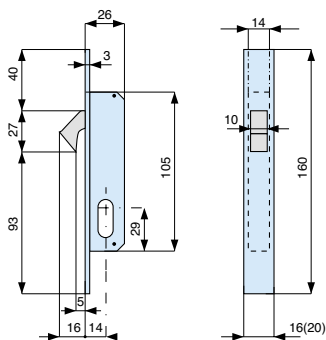
con cilindro with cylinder	frontale forend	codice code ENT	euro		
018.56.0	acciaio zincato zinc plated steel				
	mm. 16	904141 000	10		
	mm. 20	904142 000	10		

1 mandata - catenaccio in ottone
Single throw - brass deadbolt



con cilindro with cylinder	frontale forend	codice code ENT	euro		
018.56.0	acciaio zincato zinc plated steel				
	mm. 16	906141 000	10		
	mm. 20	906142 000	10		
	mm. 16	906201 000	10		
	mm. 20	906202 000	10		

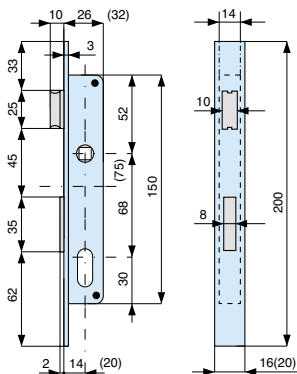
Gancio rientrante in acciaio completa di contropiastra A63
Steel hook bolt provided with striking plate A63



con cilindro with cylinder	frontale forend	codice code ENT	euro
018.56.0	acciaio zincato zinc plated steel		
	mm. 16	908141 000	2
	mm. 20	908142 000	2

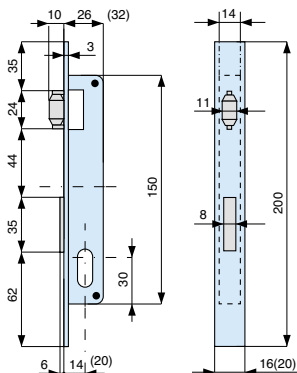
1 mandata e scrocco - catenaccio in ottone
Single throw dead bolt and latch bolt - brass deadbolt

■ mm. 8



con cilindro with cylinder	frontale forend	codice code ENT	euro
018.56.0	acciaio zincato zinc plated steel		
	interasse 68 distance 68		
	mm. 16	911141 000	1
	mm. 20	911142 000	1
	mm. 16	911201 000	1
	mm. 20	911202 000	1
	interasse 75 distance 75		
	mm. 16	911143 000	1
	mm. 20	911144 000	1

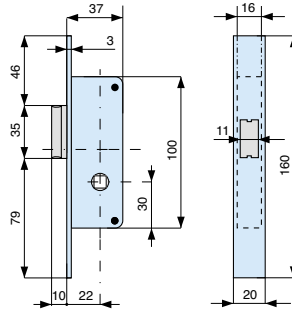
1 mandata e rullo - catenaccio in ottone
Single throw dead and roller bolt - brass deadbolt



con cilindro with cylinder	frontale forend	codice code ENT	euro
018.56.0	acciaio zincato zinc plated steel		
	mm. 16	913141 000	1
	mm. 20	913142 000	1
	mm. 16	913201 000	1
	mm. 20	913202 000	1

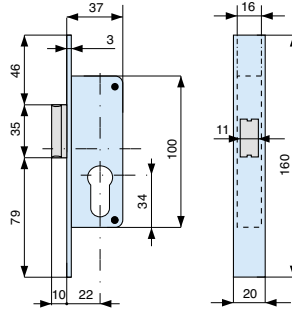
Solo scrocco in ottone
Brass latch bolt

■ mm. 8



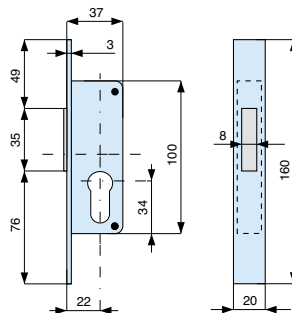
frontale forend	codice code ENT	euro		
acciaio zincato zinc plated steel	921220 000			4

Solo scrocco in ottone
Brass latch bolt



con cilindro with cylinder	frontale forend	codice code ENT	euro		
015.56.0					
acciaio zincato zinc plated steel	922220 000			2	

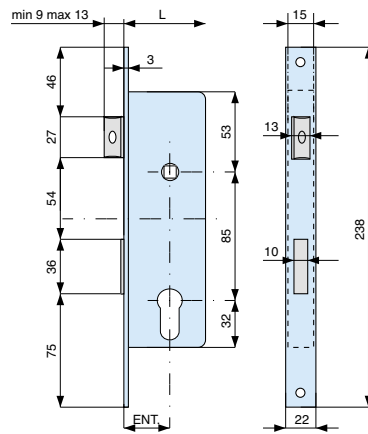
1 mandata - catenaccio in ottone
Single throw - brass deadbolt



con cilindro with cylinder	frontale forend	codice code ENT	euro		
015.56.0					
acciaio zincato zinc plated steel	923220 000			2	

1 mandata mm. 15 cat. in acciaio nichelato e scrocco regolabile nichelato
 1 throw mm. 15 nickel pl. steel deadbolt and nickel plated adjustable latch bolt

■ mm. 8

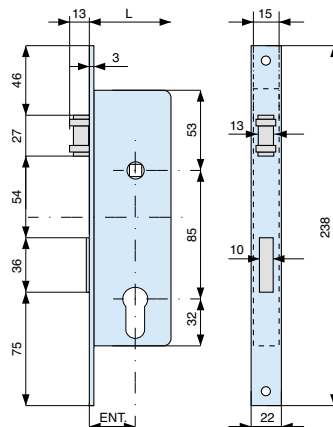


	frontale forend	codice code ENT	euro	
cilindro	acc. nichelato			
da ordinare	opaco			
a parte	matt nickel	925200 AN1	1	
cylinder	plated steel	925250 AN1	1	
to be ordered		925300 AN1	1	
separately		925350 AN1	1	

ENT.	21	25	30	35
L	36	40	45	50

1 mandata mm. 15 cat. in acciaio nichelato e rullo regolabile nichelato
 1 throw mm. 15 nickel pl. steel deadbolt and nickel plated adjustable roller bolt

■ mm. 8



	frontale forend	codice code ENT	euro	
cilindro	acc. nichelato			
da ordinare	opaco			
a parte	matt nickel	926200 AN1	1	
cylinder	plated steel	926250 AN1	1	
to be ordered		926300 AN1	1	
separately		926350 AN1	1	

ENT.	21	25	30	35
L	36	40	45	50



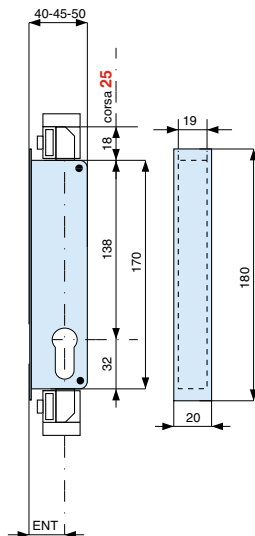


2 punti di chiusura - Corsa aste **25** mm.
con attacchi aste M8

2 locking points - **25** mm. rod length
with coupling rods M8



Novità
New



	codice code ENT	euro	
cilindro da ordinare a parte cylinder to be ordered separately 	927250 001	1 30	
	927300 001	1 30	
	927350 001	1 30	

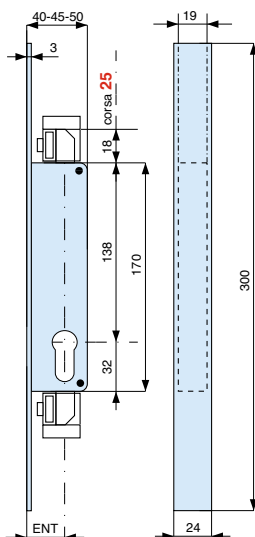
SERRATURE DA INFILARE PER MONTANTI
mortice locks for metal doors

2 punti di chiusura - Corsa aste **25** mm.
con attacchi aste M8

2 locking points - **25** mm. rod length
with coupling rods M8



Novità
New



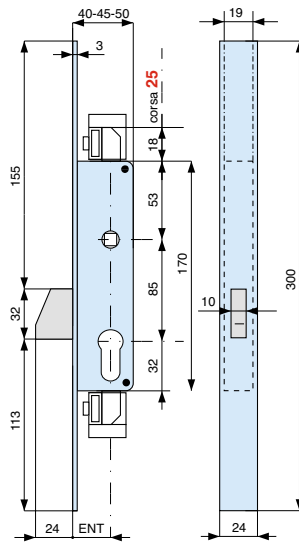
	frontale forend	codice code ENT	euro	
cilindro da ordinare a parte cylinder to be ordered separately 		927252 001	1 30	
	acciaio zincato zinc plated steel 24 mm.	927302 001	1 30	
		927352 001	1 30	
	acciaio inox stainless steel 24 mm.	927252 AX1	1 30	
		927302 AX1	1 30	
		927352 AX1	1 30	

Catenaccio basculante in acciaio cromato - 3 punti di chiusura
Movimento del catenaccio comandato dalla maniglia - Corsa aste 25 mm.
con attacchi aste M8

Chrome plated steel tipping bolt - 3 locking points
 Movement of bolt controlled by handle - 25 mm. rod length
 with coupling rods M8



Nuova versione
New version



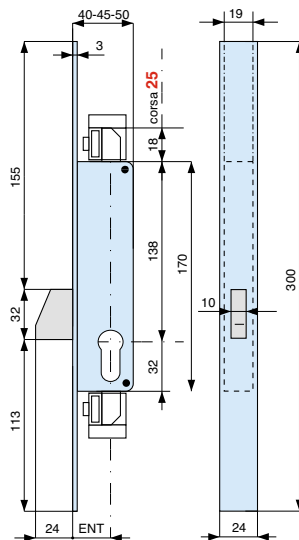
frontale forend	codice code ENT	euro	
cilindro da ordinare a parte cylinder to be ordered separately	acciaio zincato zinc plated steel 24 mm.	928252 001	1 30
		928302 001	1 30
		928352 001	1 30
	acciaio inox stainless steel 24 mm.	928252 AX1	1 30
		928302 AX1	1 30
		928352 AX1	1 30

Catenaccio basculante in acciaio cromato - 3 punti di chiusura
Corsa aste 25 mm. con attacchi aste M8

Chrome plated steel tipping bolt - 3 locking points
 25 mm. rod length with coupling rods M8



Nuova versione
New version



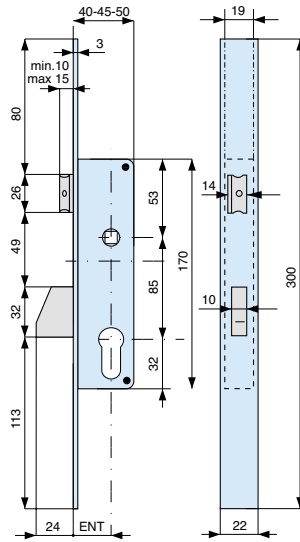
frontale forend	codice code ENT	euro	
cilindro da ordinare a parte cylinder to be ordered separately	acciaio zincato zinc plated steel 24 mm.	929252 001	1 30
		929302 001	1 30
		929352 001	1 30
	acciaio inox stainless steel 24 mm.	929252 AX1	1 30
		929302 AX1	1 30
		929352 AX1	1 30

Catenaccio basculante in acciaio cromato e scrocco regolabile
 Chrome plated steel tipping bolt and adjustable latch bolt

■ mm. 8



Nuova versione
 New version



frontale forend	codice code ENT	euro		
cilindro da ordinare a parte cylinder to be ordered separately	acciaio inox stainless steel			
	930250 AX1	1	30	
	930300 AX1	1	30	
	930350 AX1	1	30	

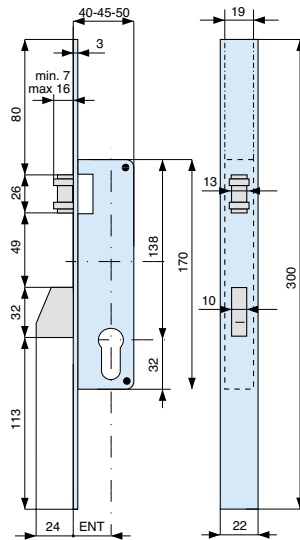
In dotazione:
 2 borchie A39
 2 spessori sottofrontale A49
 1 vite di fissaggio cilindro

Provided with:
 2 roses A39
 2 under forendplate A49
 1 screw for cylinder

Catenaccio basculante in acciaio cromato e rullo regolabile
 Chrome plated steel tipping bolt and adjustable roller



Nuova versione
 New version

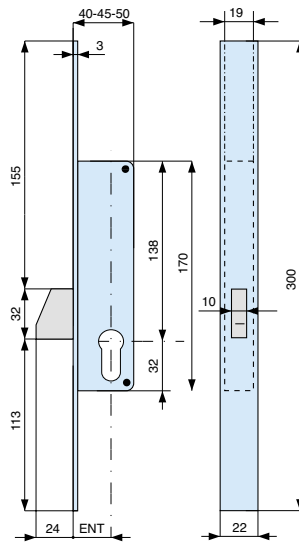



frontale forend	codice code ENT	euro		
cilindro da ordinare a parte cylinder to be ordered separately	acciaio inox stainless steel			
	931250 AX1	1	30	
	931300 AX1	1	30	
	931350 AX1	1	30	

In dotazione:
 2 borchie A39
 2 spessori sottofrontale A49
 1 vite di fissaggio cilindro

Provided with:
 2 roses A39
 2 under forendplate A49
 1 screw for cylinder

Solo catenaccio basculante in acciaio cromato
 Chrome plated steel tipping bolt only

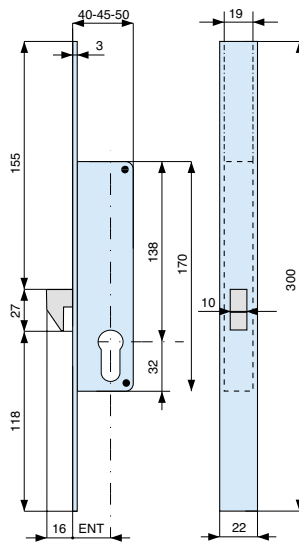



	frontale forend	codice code ENT	euro
cilindro da ordinare a parte cylinder to be ordered separately	acciaio inox stainless steel		
		932250 AX1	1 30
		932300 AX1	1 30
		932350 AX1	1 30

In dotazione:
 2 borchie A39
 2 spessori sottofrontale A49
 1 vite di fissaggio cilindro

Provided with:
 2 roses A39
 2 under forendplate A49
 1 screw for cylinder

Gancio rientrante in acciaio cromato
 Chrome plated steel hook bolt



	frontale forend	codice code ENT	euro
cilindro da ordinare a parte cylinder to be ordered separately	acciaio inox stainless steel		
		933250 AX1	1 30
		933300 AX1	1 30
		933350 AX1	1 30

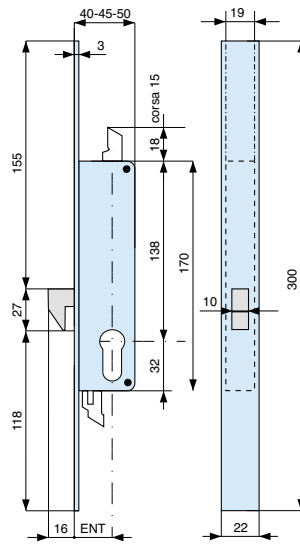
In dotazione:
 2 borchie A39
 2 spessori sottofrontale A49
 1 vite di fissaggio cilindro

Provided with:
 2 roses A39
 2 under forendplate A49
 1 screw for cylinder



Gancio rientrante in acciaio cromato - 3 punti di chiusura

Chrome plated steel hook bolt - 3 locking points



frontale forend	codice code ENT	euro	
cilindro da ordinare a parte cylinder to be ordered separately	acciaio inox stainless steel		
	934250 AX1	1	30
	934300 AX1	1	30
	934350 AX1	1	30

In dotazione:
2 borchie A39
2 spessori sottofrontale A49
1 vite di fissaggio cilindro
2 perni filettati per il fissaggio delle prolunghhe

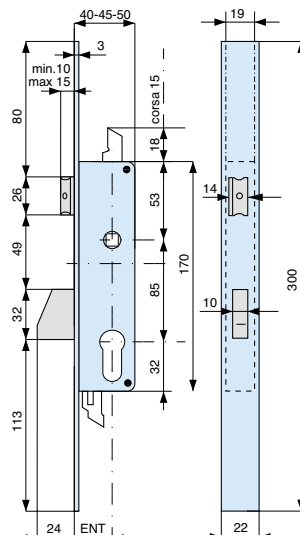
Provided with:
 2 roses A39
 2 under forendplate A49
 1 screw for cylinder
 2 rod-fixing screws

Catenaccio basculante in acc. cromato e scrocco regolabile - 3 punti di chiusura

Chrome plated steel tipping bolt and adjustable latch bolt - 3 locking points



Nuova versione
 New version



frontale forend	codice code ENT	euro	
cilindro da ordinare a parte cylinder to be ordered separately	acciaio inox stainless steel		
	935250 AX1	1	30
	935300 AX1	1	30
	935350 AX1	1	30

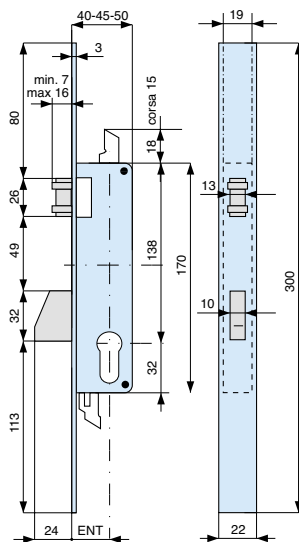
In dotazione:
2 borchie A39
2 spessori sottofrontale A49
1 vite di fissaggio cilindro
2 perni filettati per il fissaggio delle prolunghhe

Provided with:
 2 roses A39
 2 under forendplate A49
 1 screw for cylinder
 2 rod-fixing screws

Catenaccio basculante in acciaio cromato e rullo regolabile - 3 punti di chiusura
 Chrome plated steel tipping bolt and adjustable roller - 3 locking points



Nuova versione
New version

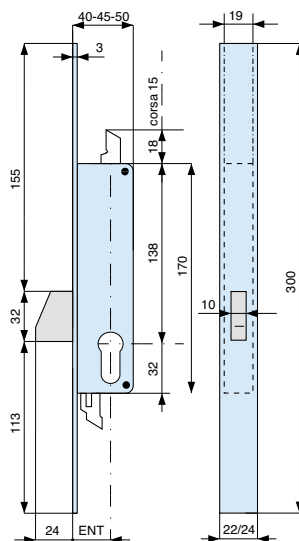


	frontale forend	codice code ENT	euro		
cilindro da ordinare a parte cylinder to be ordered separately	acciaio inox stainless steel				
		936250 AX1	1	30	
		936300 AX1	1	30	
		936350 AX1	1	30	

In dotazione:
 2 borchie A39
 2 spessori sottofrontale A49
 1 vite di fissaggio cilindro
 2 perni filettati per il fissaggio delle prolunghe

Provided with:
 2 roses A39
 2 under forendplate A49
 1 screw for cylinder
 2 rod-fixing screws

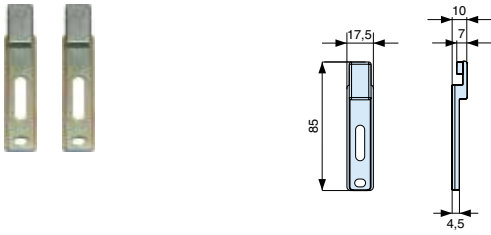
Solo catenaccio basculante in acciaio cromato - 3 punti di chiusura
 Chrome plated steel tipping bolt only - 3 locking points



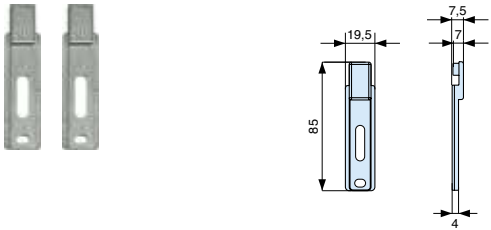
	frontale forend	codice code ENT	euro		
cilindro da ordinare a parte cylinder to be ordered separately	acciaio inox stainless steel 22 mm.	937250 AX1 937300 AX1 937350 AX1	1	30	
	acciaio inox stainless steel 24 mm.	937252 AX1 937302 AX1 937352 AX1	1	30	
	acciaio zincato zinc plated steel 24 mm.	937252 001 937302 001 937352 001	1	30	

In dotazione:
 2 borchie A39
 2 spessori sottofrontale A49
 1 vite di fissaggio cilindro
 2 perni filettati per il fissaggio delle prolunghe

Provided with:
 2 roses A39
 2 under forendplate A49
 1 screw for cylinder
 2 rod-fixing screws

Coppia piastrine di collegamento per aste esterne - PROFILO R40
 Set of connecting plate for external rods


codice code	euro		
93801 00			

Coppia piastrine di collegamento per aste esterne - PROFILO CAMERA EUROPEA
 Set of connecting plate for external rods


codice code	euro		
93802 00			

Kit aste interne filettate
 Internal threaded rods kit


codice code	euro		
93803 00			

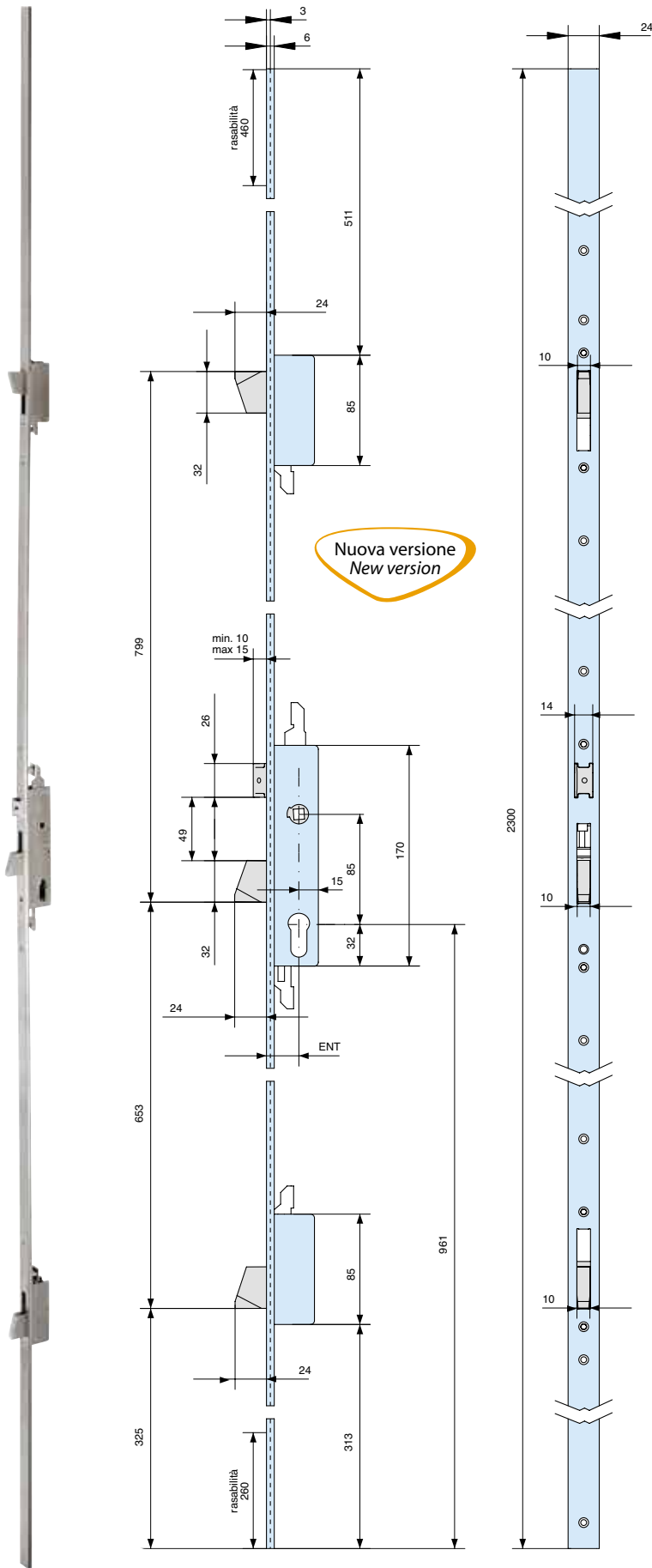
Coppia attacchi per aste interne
 Set for internal rods

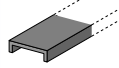


codice code	euro		
93804 00			

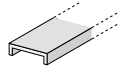

Kit rullo per art. 930 - 935 - 950
 Roller kit for art. 903 - 935 - 950

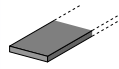


codice code	euro		
KITRUL 931			

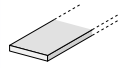

3 catenacci basculanti in acciaio cromato e scrocco regolabile
 3 chrome plated steel tipping bolt and adjustable latch bolt



frontale forend	codice code ENT	euro
cilindro da ordinare a parte cylinder to be ordered separately		
rasabile a "U" 24x6 in acciaio verniciato nero adjustable "U" shaped 24x6 black paint. steel		
	950251 AV1	1
	950301 AV1	1
	950351 AV1	1

frontale forend	codice code ENT	euro
cilindro da ordinare a parte cylinder to be ordered separately		
rasabile a "U" 24x6 in acciaio inox adjustable "U" shaped 24x6 stainless steel		
	950251 AX1	1
	950301 AX1	1
	950351 AX1	1

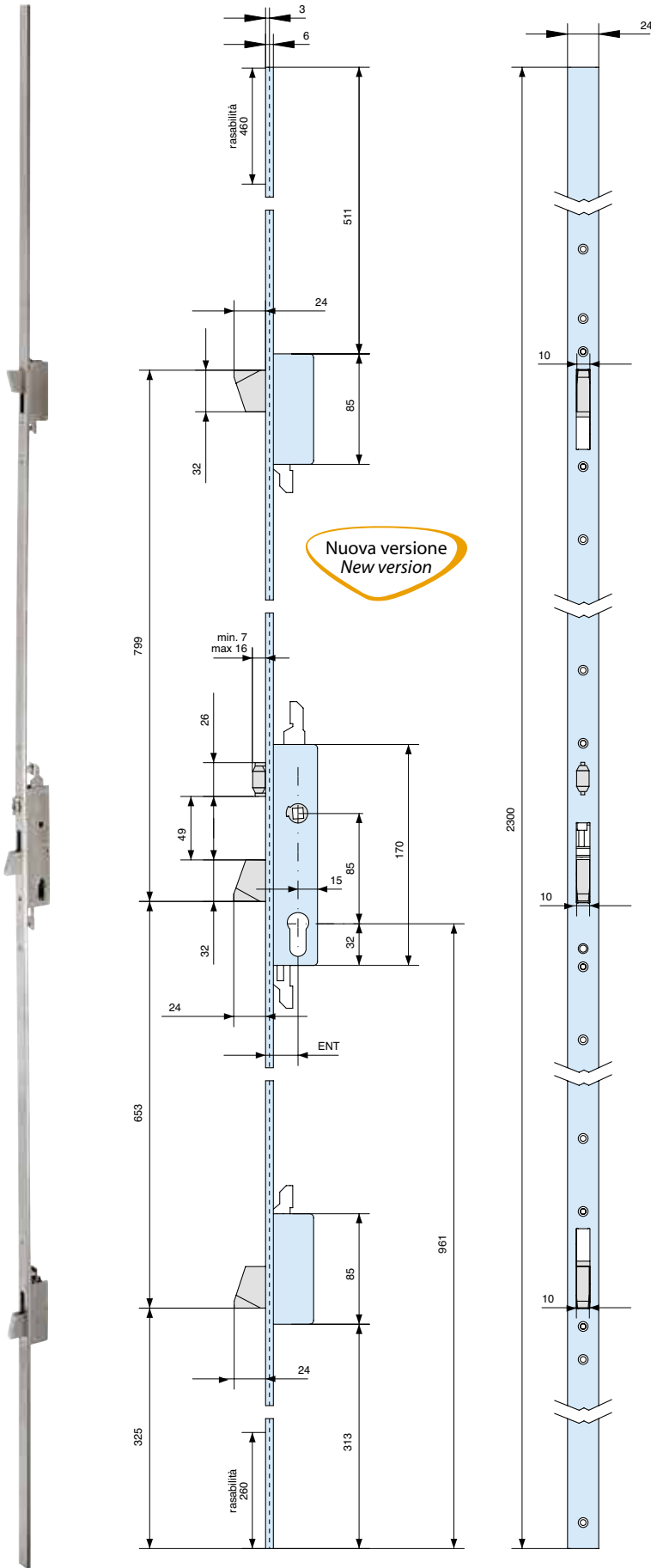
frontale forend	codice code ENT	euro
cilindro da ordinare a parte cylinder to be ordered separately		
rasabile piatto 24x3 in acciaio verniciato nero adjustable flat shaped 24x3 black paint. steel		
	950252 AV1	1
	950302 AV1	1
	950352 AV1	1

frontale forend	codice code ENT	euro
cilindro da ordinare a parte cylinder to be ordered separately		
rasabile piatto 24x3 in acciaio inox adjustable flat shaped 24x3 stainless steel		
	950252 AX1	1
	950302 AX1	1
	950352 AX1	1





3 catenacci basculanti in acciaio cromato e rullo regolabile
 3 chrome plated steel tipping bolt and adjustable roller



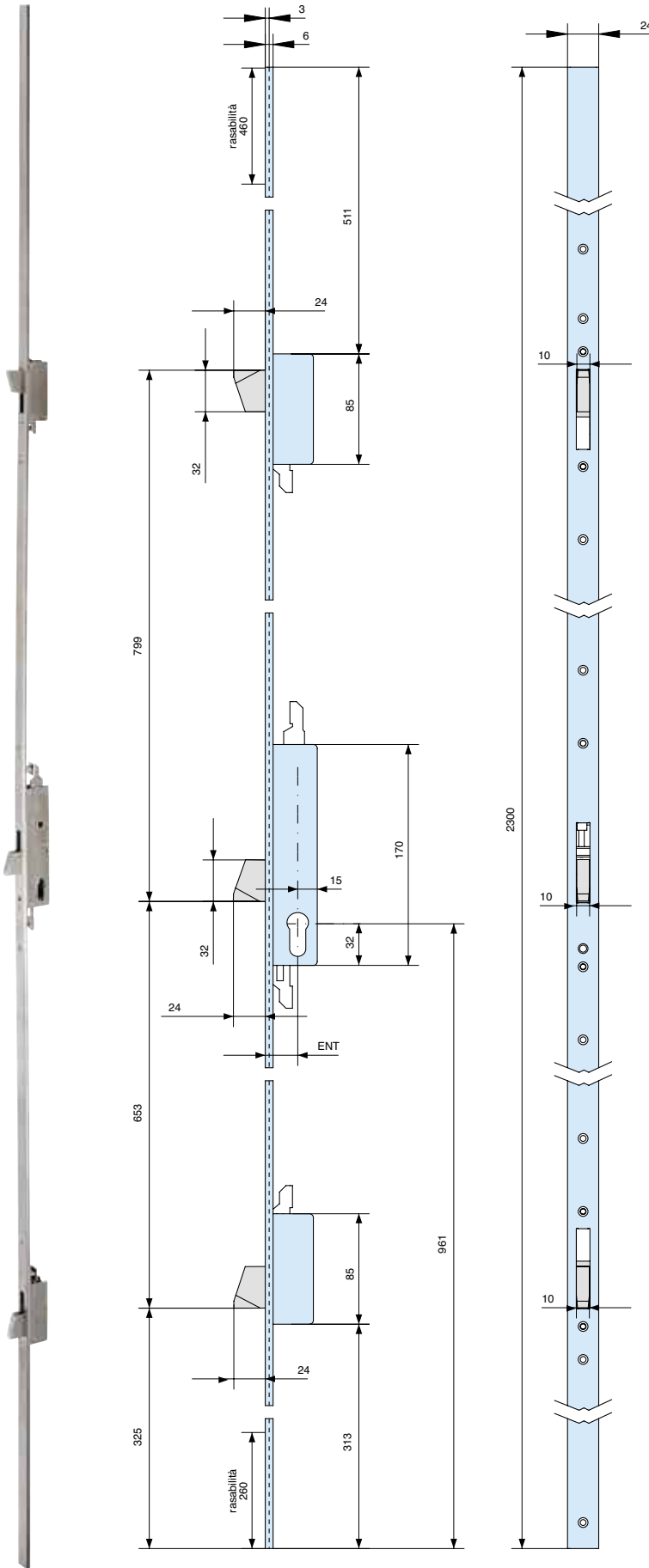
frontale forend	codice code ENT	euro	
cilindro da ordinare a parte cylinder to be ordered separately	rasabile a "U" 24x6 in acciaio verniciato nero adjustable "U" shaped 24x6 black paint. steel	951251 AV1	1
		951301 AV1	1
		951351 AV1	1


frontale forend	codice code ENT	euro	
cilindro da ordinare a parte cylinder to be ordered separately	rasabile a "U" 24x6 in acciaio inox adjustable "U" shaped 24x6 stainless steel	951251 AX1	1
		951301 AX1	1
		951351 AX1	1


frontale forend	codice code ENT	euro	
cilindro da ordinare a parte cylinder to be ordered separately	rasabile piatto 24x3 in acciaio verniciato nero adjustable flat shaped 24x3 black paint. steel	951252 AV1	1
		951302 AV1	1
		951352 AV1	1

frontale forend	codice code ENT	euro	
cilindro da ordinare a parte cylinder to be ordered separately	rasabile piatto 24x3 in acciaio inox adjustable flat shaped 24x3 stainless steel	951252 AX1	1
		951302 AX1	1
		951352 AX1	1

3 catenacci basculanti in acciaio cromato
 3 chrome plated steel tipping bolt



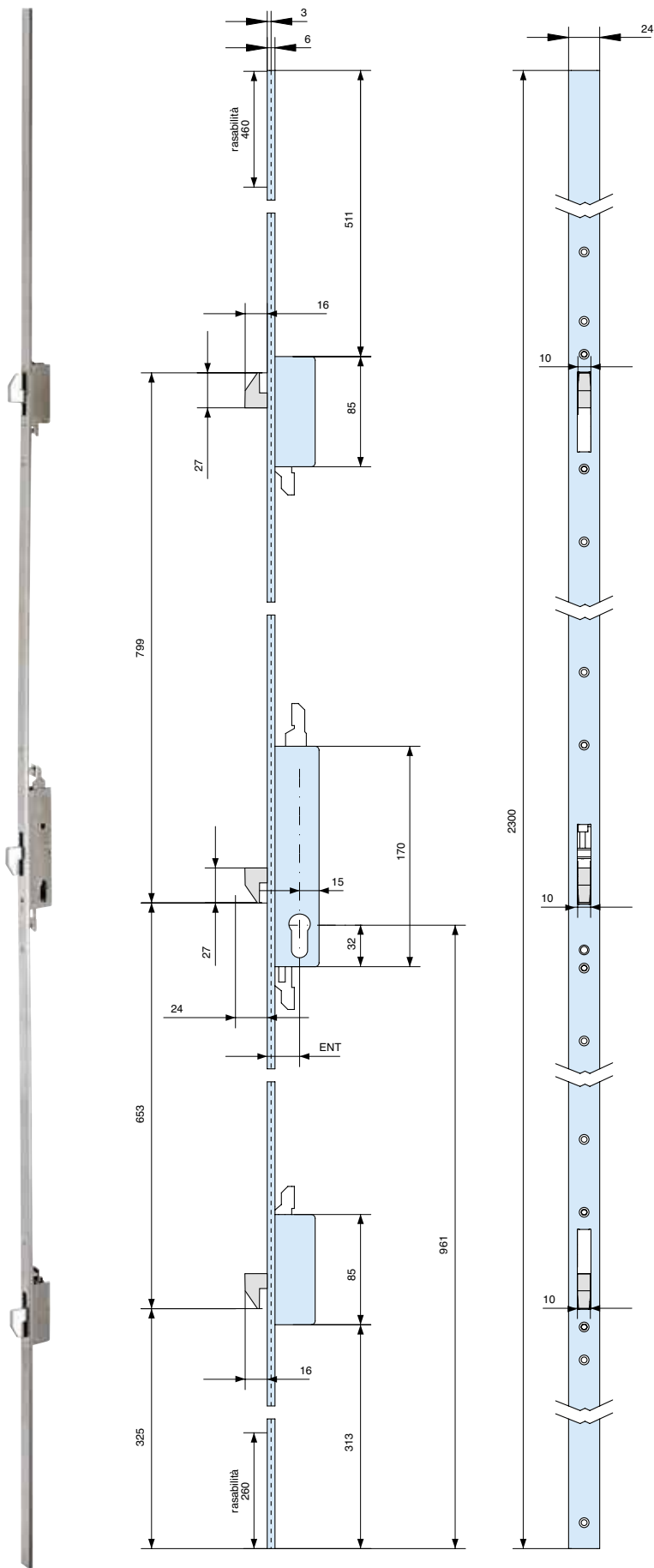
frontale forend	codice code ENT	euro
cilindro da ordinare a parte cylinder to be ordered separately	rasabile a "U" 24x6 in acciaio inox adjustable "U" shaped 24x6 stainless steel	1
	952251 AX1	1
	952301 AX1	1
	952351 AX1	1

frontale forend	codice code ENT	euro
cilindro da ordinare a parte cylinder to be ordered separately	rasabile piatto 24x3 in acciaio inox adjustable flat shaped 24x3 stainless steel	1
	952252 AX1	1
	952302 AX1	1
	952352 AX1	1





3 ganci rientranti in acciaio cromato
3 chrome plated steel hook bolt

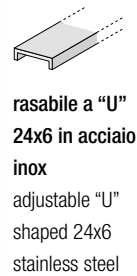


frontale
forend

codice code
ENT

euro

cilindro da ordinare a parte
cylinder to be ordered separately



rasabile a "U" 24x6 in acciaio inox
adjustable "U" shaped 24x6 stainless steel



953251 AX1	1
953301 AX1	1
953351 AX1	1

frontale
forend

codice code
ENT

euro

cilindro da ordinare a parte
cylinder to be ordered separately



rasabile piatto 24x3 in acciaio inox
adjustable flat shaped 24x3 stainless steel

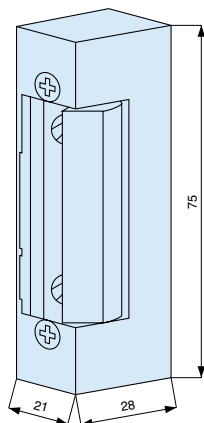


953252 AX1	1
953302 AX1	1
953352 AX1	1

Incontro elettrico simmetrico spessore 21 mm
Electric release



- antiripetitore interno
- scrocco regolabile
- leva di sbloccaggio
- 6-12 V
- internal hold-open function
- adjustable keeper
- mechanical unlocking
- 6 -12 V

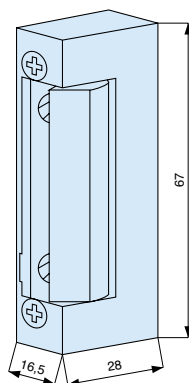


senza frontale without forend	codice code	euro	
	980210 000		1

Incontro elettrico simmetrico radiale spessore 16,5 mm
Electric release

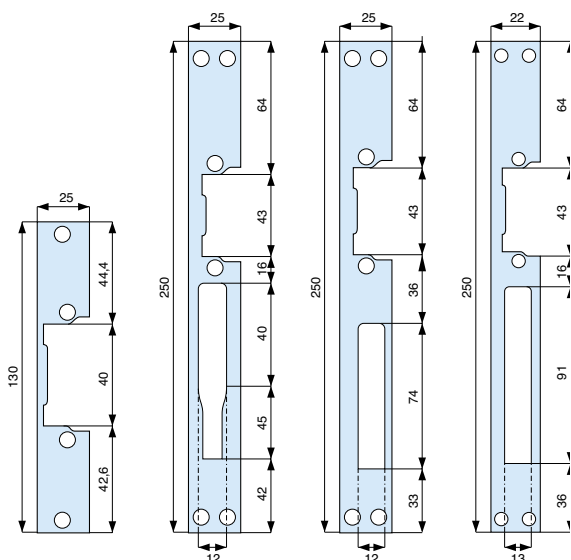


- antiripetitore interno
- scrocco regolabile radiale
- leva di sbloccaggio
- 6-12 V
- internal hold-open function
- adjustable radius keeper
- mechanical unlocking
- 6 -12 V



senza frontale without forend	codice code	euro	
	980160 000		1

Frontali per incontri elettrici
Front plate for electric release



	codice code	euro	
25x130 inox	980001 AX0	10	
25x250 inox cat. basculante/ <i>tipping bolt</i>	980002 AX0	10	
25x250 inox	980003 AX0	10	
22x250 inox solo per 980160/ <i>only for 980160</i>	980004 AX0	10	

INCONTRI ELETTRICI PER SERRATURA DA INFILARE
electric release for mortice locks



1. PREMESSA

- 1.1 Qualsiasi contratto tra MG Serrature S.p.A. (di seguito il "Venditore") ed il cliente ("Acquirente") avente sede nel territorio italiano ed avente ad oggetto la vendita di prodotti realizzati dal Venditore (di seguito i "Prodotti") sarà disciplinato dalle presenti Condizioni Generali di Vendita che sostituiscono le precedenti condizioni generali di vendita del Venditore, nonché tutti i precedenti accordi fra il Venditore l'Acquirente.
- 1.2 Ciascun contratto di vendita s'intenderà perfezionato con la ricezione da parte del Venditore della propria conferma d'ordine allegata alle presenti Condizioni, debitamente sottoscritte dall'Acquirente ovvero, qualora il Venditore non riceva tale documentazione, decorsi 15 giorni dall'invio da parte del Venditore della conferma d'ordine, a mezzo di raccomandata con ricevuta di ritorno, unitamente alle presenti Condizioni.

2. PREZZI

- 2.1 I prezzi dei Prodotti sono quelli indicati nel listino prezzi del Venditore vigente al momento dell'ordine e possono variare in qualsiasi momento a discrezione del Venditore. Tali prezzi si intendono al netto dell'IVA, di tasse, diritti doganali e qualsivoglia altro onere o imposta eventualmente gravante sui Prodotti nel paese dell'Acquirente.
- 2.2 Per ordini di importo inferiore ad euro 300,00 verranno addebitati all'Acquirente euro 15,00 per spese fisse.
- 2.3 Le spese di imballo ordinario sono comprese nel prezzo.

3. TERMINI DI PAGAMENTO

- 3.1 I termini di pagamento saranno decisi di volta in volta fra le parti. In caso di ritardo nel pagamento l'Acquirente sarà tenuto a pagare gli interessi moratori calcolati ai sensi dell'art. 5 del D.Lgs 9 ottobre 2002, n. 231.
- 3.2 Il Venditore si riserva il diritto di sospendere l'esecuzione di qualsiasi ordine o consegna in caso di ritardo dell'Acquirente nel pagamento.

4. CONSEGNA E PASSAGGIO DEL RISCHIO

- 4.1 Franco destino per spedizioni di valore superiore a euro 1.000,00 imponibile, con imprese di trasporto scelte dal Venditore.
Franco destino con addebito all'Acquirente delle spese di trasporto per spedizioni di valore inferiore a euro 1.000,00 imponibile, con imprese di trasporto scelte dal il Venditore.
In ogni caso, il rischio di perimento dei prodotti si trasferisce in capo all'Acquirente con la consegna dei Prodotti al vettore incaricato del trasporto dal Venditore.
- 4.2 I termini di consegna indicati nell'ordine e/o conferme d'ordine si intendono puramente indicativi. In ogni caso, il Venditore non sarà considerato in alcun modo responsabile in ipotesi di ritardo nella consegna dovuto a cause di forza maggiore come incendi, scioperi, atti della pubblica autorità, ritardi dei mezzi di trasporto pubblici o qualsiasi evento che non possa essere ragionevolmente previsto od al quale non sia possibile rimediare con l'ordinaria diligenza.

5. RECLAMI

- 5.1 L'Acquirente dovrà informare per iscritto il Venditore di eventuali vizi apparenti rilevabili dall'esame esteriore dei Prodotti o dei relativi imballaggi, mediante lettera raccomandata R/R, a pena di decadenza entro 10 giorni lavorativi dalla data di ricevimento dei Prodotti stessi.
- 5.2 I reclami relativi a difetti dei Prodotti non individuabili mediante un diligente controllo al momento del ricevimento (vizi occulti), dovranno essere comunicati al Venditore, mediante lettera raccomandata R/R, a pena di decadenza entro 10 giorni lavorativi dalla data della scoperta.
- 5.3 Qualora l'Acquirente abbia presentato tempestivo reclamo, la garanzia del Venditore si limiterà alla sostituzione dei Prodotti difettosi o non conformi alle specifiche tecniche riportate nel Listino Prezzi del Venditore ovvero consegnate all'Acquirente unitamente ai Prodotti stessi, previa restituzione dei Prodotti difettosi o non conformi al Venditore stesso. I costi ed i rischi di trasporto, di rimozione e di installazione dei Prodotti, così come qualsiasi altro costo indirettamente correlato alla riparazione di questi, non sono coperti da garanzia e restano a carico dell'Acquirente.
- 5.4 In pendenza di un reclamo, l'Acquirente non avrà diritto di sospendere o comunque ritardare i pagamenti dei Prodotti oggetto di contestazione. La denuncia di un vizio, a prescindere dalla sua natura apparente od occulta, non costituisce inadempimento di notevole importanza ai sensi dell'art. 1455 cod. civ..

6. GARANZIA

- 6.1 Il Venditore garantisce all'Acquirente per la durata di un (1) anno, decorrente dalla data di emissione della fattura, che i Prodotti forniti sono conformi alle specifiche tecniche indicate nel Listino Prezzi del Venditore ovvero consegnate all'Acquirente unitamente ai Prodotti stessi.
- 6.2 La garanzia sarà esclusa in caso di (i) uso dei Prodotti non conforme alle specifiche tecniche; (ii) danni derivati ai Prodotti per fatto non imputabile direttamente al Venditore; (iii) trasporto o stoccaggio dei Prodotti effettuato a cura dell'Acquirente con mezzi inadeguati; (iv) manomissione dei Prodotti; (v) danni causati da installazione impropria.
- 6.3 Qualora l'Acquirente abbia subito una perdita o un danno a causa di Prodotti viziati o non conformi a quanto concordato, la responsabilità del Venditore non potrà eccedere il valore dei Prodotti al momento della vendita.
- 6.4 Il Venditore non potrà essere ritenuto responsabile di perdite o danni subiti dall'Acquirente conseguentemente a cancellazioni di ordini da parte dei propri clienti, ritardate consegne ai clienti, nonché per qualsivoglia altro danno inerente ai rapporti dell'Acquirente con i propri clienti.
- 6.5 Il Venditore non potrà altresì essere ritenuto responsabile di perdite o danni subiti dall'Acquirente in conseguenza di diritti esercitati da propri clienti sulla base delle norme a tutela dei consumatori in materia di garanzia di conformità dei Prodotti, restando inteso che all'Acquirente non sarà in ogni caso consentito l'esercizio nei confronti del Venditore dell'azione di regresso prevista dall'art. 131 del D.lgs 206/2005 oltre i termini garanzia di cui al presente articolo.

7. LEGGE APPLICABILE

- 7.1 Le presenti Condizioni Generali di Vendita sono disciplinate dalla legge Italiana.

8. RISOLUZIONE DELLE CONTROVERSIE

- 8.1 Qualsiasi controversia, a qualunque titolo connessa ai contratti di vendita e/o alle presenti Condizioni Generali, che dovesse insorgere tra le parti, sarà sottoposta al tentativo di conciliazione previsto dal Regolamento di Conciliazione della Camera Arbitrale di Milano.
- 8.2 Nel caso in cui il suddetto tentativo fallisca, la controversia sarà devoluta alla competenza esclusiva del Tribunale di Milano.

1. PREAMBLE

- 1.1 These Terms and Conditions of Sale shall apply to any sale transaction between MG Serrature S.p.A. (hereinafter the "Seller") and the customer (the "Buyer") located outside the territory of Italy and with regard to the sale of products manufactured by the Seller (the "Products"). These Terms and Conditions shall supersede all and any previous terms and conditions of sale of the Seller, as well as any other agreement between the Seller and the Buyer.

- 1.2 Each sale agreement shall be considered as agreed upon receipt by the Seller of his own order confirmation together with this Terms and Conditions, both duly executed by the Buyer or, if such a document is not received by the Seller, within 15 days from the date of dispatch by the Seller of the order confirmation together with this Terms and Conditions by return receipt registered mail.

2. PRICES

- 2.1 The prices of the Products are those indicated in the price list of the Seller in use at the date of the purchase order and may vary from time to time at Seller's discretion. Such prices shall not include VAT, taxes, custom taxes, as well as any other cost or expense that could be eventually applicable to the Products in the country of the Buyer.
- 2.2 An additional charge of euro 15,00 for fixed expenses shall be paid by the Buyer, should the order's amount be not in excess of euro 300,00.
- 2.3 The prices indicated in the price list of the Seller include the ordinary packaging of the Products for transportation.

3. PAYMENT TERMS

- 3.1 The payments terms shall be agreed upon each time between the Seller and the Buyer. Should the Buyer fail to pay within the due terms, the Buyer shall be bound to pay an interest calculated in accordance with the provisions of art. 5 of Italian Legislative Decree October 9, 2002, n. 231.
- 3.2 The Seller shall not be bound to execute any order or delivery, should the Buyer delay the payments.

4. DELIVERY AND TRANSFER OF RISK

- 4.1 Save a different agreement between the Seller and the Buyer, deliveries of the Products shall be made CPT (Incoterms 2000). The Seller shall pay the cost of carriage necessary to bring the Products to the agreed destination.
- 4.2 In any case, the Buyer shall bear all risks of loss or of damage to the Products from the time they have been delivered to the carrier appointed by the Seller.
- 4.3 The delivery date stated on the orders and/or orders confirmations is purely indicative. In any case, the Buyer shall not be held responsible in case of delay in delivering the Products due to force majeure causes such as fire, strike, acts of public authorities, or delays or default caused by public carriers or for any other action or event which cannot reasonably forecast and which cannot be overcome with the ordinary due diligence.

5. CLAIMS

- 5.1 The Buyer shall communicate in writing (by means of a registered letter with return receipt) to the Seller the defects detectable by an external survey of the Products or of its packages, within not later than 10 (ten) working days from the receipt of the Products.
- 5.2 The claims concerning those defects of the Products that are not detectable by a diligent survey at the time of the delivery (hidden defects) shall be communicated to the Seller through a registered letter with return receipt, within 10 (ten) working days from their discovery.
- 5.3 Should the Buyer timely make the claim, the Seller's guarantee shall be limited to the substitution of the Products defective or not consistent with the technical specifications provided for by the Seller's Price List or delivered to the Buyer together with the Products. Such a guarantee is conditional on the restitution of the defective or non consistent Products to the Seller. The costs and the risks of transportation, removal and installation of the Products or of the parts of the Products, as well as any other cost indirectly correlated to their reparation, shall be not covered by the warranty and be intended at Buyer's charge.
- 5.4 Pending a claim, the Buyer shall have no right to suspend or delay the payments of the Products. The complaint of a defect, both apparent and hidden, shall not represent an important contractual breach according to art. 1455 of Italian Civil Code. Any right of termination of the agreement by the Buyer shall be also excluded.

6. WARRANTY

- 6.1 The Seller warrants to the Buyer that the Products shall meet the technical specifications provided for by the Seller's Price List or delivered to the Buyer together with the Products for 1 year starting from the issuance of the invoice.
- 6.2 The warranty shall be excluded in case of (i) damages caused by an usage of the Products inconsistent with the technical specifications (ii) damages occurred to the Products due to a fact not directly ascribable to the Seller, (iii) transportation or stockpiling of the Products carried out by the Buyer by means to be considered as inadequate for the Seller, (iv) damages due to an improper keeping or maintenance of the Products, (v) damages due to an improper installation.
- 6.3 Should the Buyer incur in a loss or damage due to defective or non consistent Products, the Seller's liability shall not exceed the value of the defective Products at the date of their sale.
- 6.4 In particular, the Seller shall not be liable in case of loss or damage suffered by the Buyer for cancellation of clients' orders, penalties for delayed deliveries to clients, and for any other damage, penalty or reimbursement due in connection with the commercial relationship between the Buyer and its clients.
- 6.5 The Seller shall not be liable also in case of loss or damage suffered by the Buyer for end-users' claims in connection with defective Products, being understood that the Buyer hereby waives and shall not be entitled to exercise the right of recover vi-à-vis the Seller after the expiration of the term of the guarantee sets forth above.

7. GOVERNING LAW

- 7.1 These General Conditions shall be governed by the United Nations Convention On Contracts For The International Sale Of Goods (Vienna, 1980). In the event a specific matter is not regulated by said Convention, the law of the State of the Seller shall apply.

8. DISPUTE RESOLUTION

- 8.1 All disputes arising out of any sale agreement between the Seller and the Buyer, including any question regarding its existence, validity, interpretation or termination, shall be submitted to the mediation attempt provided by the mediation service of the Chamber of Arbitration of Milan.
- 8.2 If the attempt fails, the dispute shall be settled by arbitration under the Rules of the Chamber of National and International Arbitration of Milan. The Arbitral Tribunal shall consist of a sole arbitrator appointed pursuant to those Rules. The Arbitral Tribunal shall decide in accordance with the laws of Italy. The seat of the arbitration shall be Milan and the language shall be English.
Alternatively, if the attempt fails, the dispute shall be exclusively referred to the jurisdiction of the Court of Milan, Italy.

MG SERRATURE S.p.a.

Via Monte Rosa, 29/31 - 20824 Lazzate (MB)

Tel. +39 02 96720008 - 96320160 - Fax +39 02 96329155

e-mail vendite@mg serrature.it - www.mg serrature.it



ISO 9001:2008
Cert. n° 0922



ISO 14001:2004
Cert. n° 0428A