

- **SERRATURE DA INFILARE**  
MORTICE LOCKS



P. 72

- **SERRATURE DA APPLICARE**  
RIM LOCKS



P. 80

- **MANIGLIONE PER CANCELLO A LEVA**  
BIG HANDLE FOR LEVER GATE



P. 83

- **SERRATURE PER PORTE TAGLIAFUOCO E MULTIUSO**  
LOCKS FOR FIRE RESISTANT DOORS  
AND MULTIPURPOSE



P. 84

- **MANIGLIE PER PORTE TAGLIAFUOCO E MULTIUSO**  
HANDLES FOR FIRE RESISTANT DOORS  
AND MULTIPURPOSE



P. 86

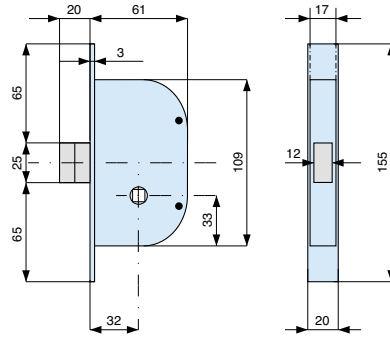
- **SERRATURE PER PORTE VETRO**  
LOCKS FOR GLASS DOORS



P. 87

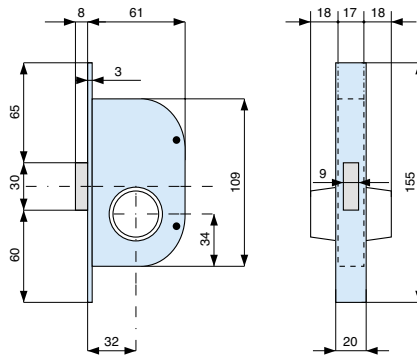
**Solo scrocco reversibile in ottone**  
Brass reversible latch bolt

■ mm. 8



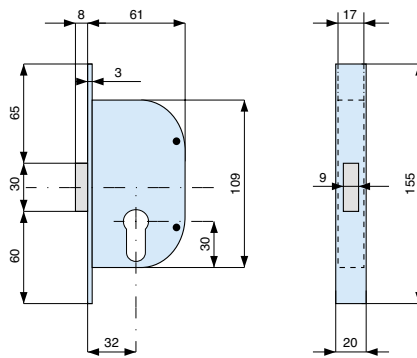
frontale forend	codice code ENT	euro		
acciaio zincato zinc plated steel	124320 000	4	68	

**2 mandate - catenaccio in ottone**  
2 throws - brass deadbolt



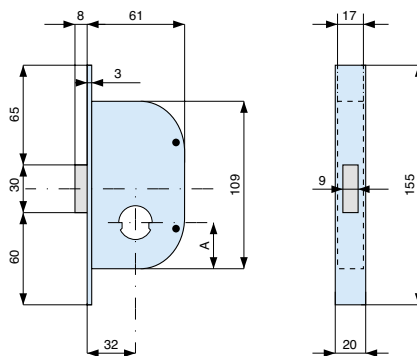
con cilindro with cylinder	frontale forend	codice code ENT	euro		
013.20.0		acciaio zincato zinc plated steel	127320 000	2	50

**2 mandate - catenaccio in ottone**  
2 throws - brass deadbolt



con cilindro with cylinder	frontale forend	codice code ENT	euro		
015.56.0		acciaio zincato zinc plated steel	128320 000	2	50

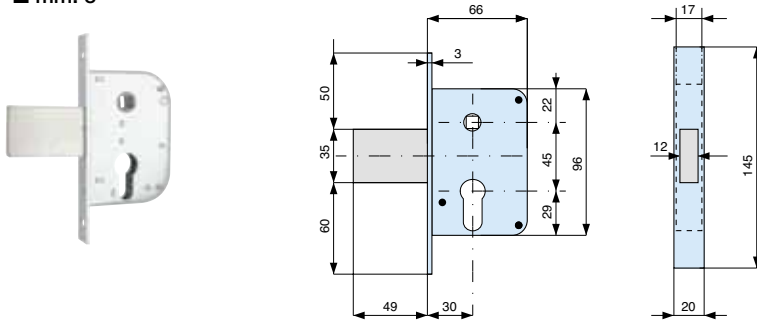
**2 mandate - catenaccio in ottone**  
2 throws - brass deadbolt



con cilindro with cylinder	frontale forend	codice code ENT	euro		
019.56.0		acciaio zincato zinc plated steel	129320 000	2	50
020.52.0		acciaio zincato zinc plated steel	129322 000	2	50

**Scrocco in acciaio con dispositivo di bloccaggio**  
Dead-locking steel latch-bolt

■ mm. 8



con cilindro  
with cylinder

frontale  
forend

codice code  
ENT

euro

015.56.0



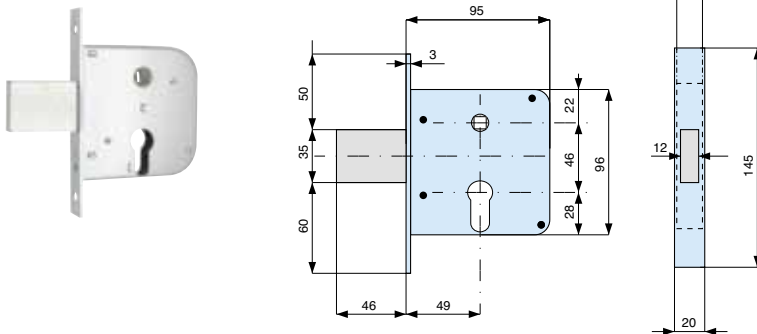
acciaio zincato  
zinc plated steel

132300 000

2 40

**Scrocco in acciaio con mandata**  
Steel single throw latch bolt

■ mm. 8



con cilindro  
with cylinder

frontale  
forend

codice code  
ENT

euro

015.56.0



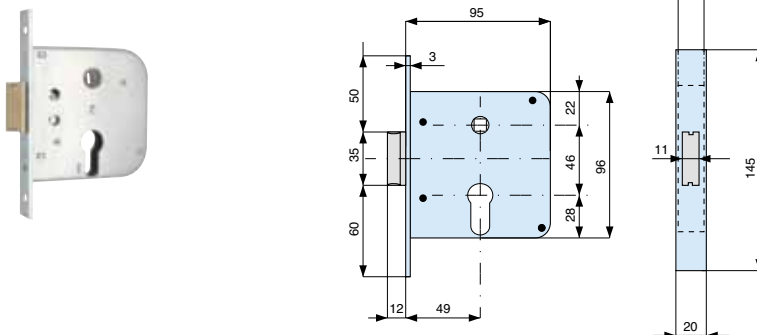
acciaio zincato  
zinc plated steel

133500 000

2 40

**Scrocco in ottone con mandata**  
Brass single throw latch bolt

■ mm. 8



con cilindro  
with cylinder

frontale  
forend

codice code  
ENT

euro

015.56.0



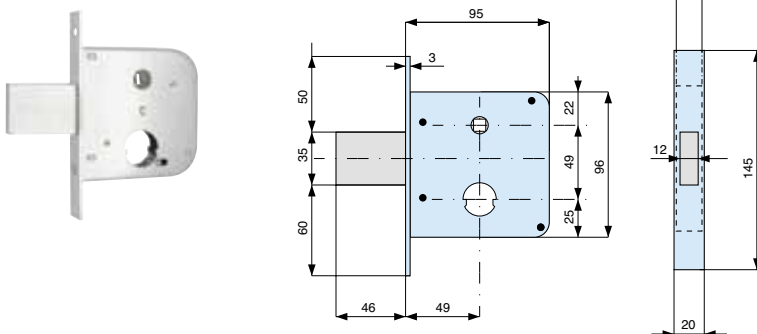
acciaio zincato  
zinc plated steel

133501 000

2 40

**Scrocco in acciaio con mandata**  
Steel single throw latch bolt

■ mm. 8



con cilindro  
with cylinder

frontale  
forend

codice code  
ENT

euro

019.56.0

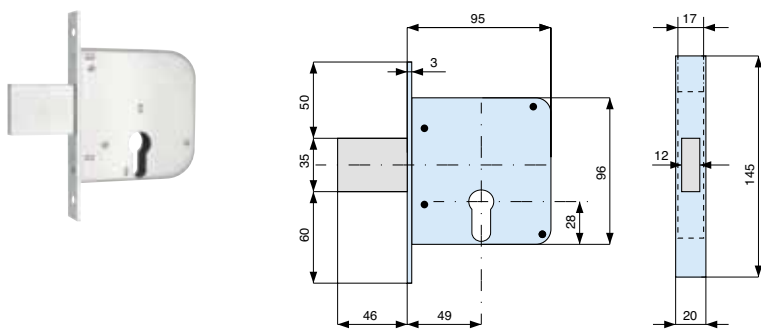


acciaio zincato  
zinc plated steel

134500 000

2 40

**2 mandate - catenaccio in acciaio**  
2 throws - steel deadbolt



con cilindro  
with cylinder

frontale  
forend

codice code  
ENT

euro

015.56.0

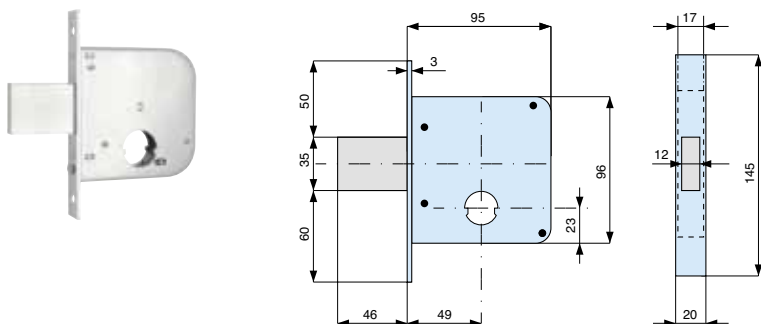


acciaio zincato  
zinc plated steel

135500 000

2 40

**2 mandate - catenaccio in acciaio**  
2 throws - steel deadbolt



con cilindro  
with cylinder

frontale  
forend

codice code  
ENT

euro

019.56.0

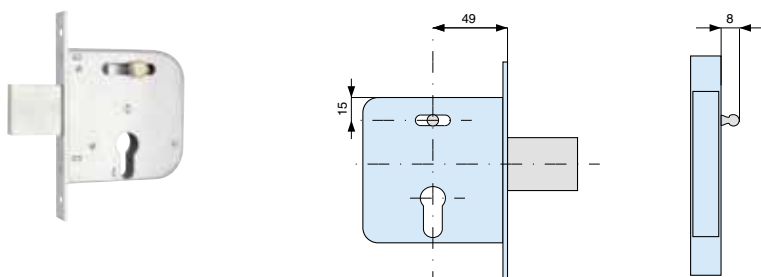


acciaio zincato  
zinc plated steel

136500 000

2 40

**2 mandate e scrocco con pomolino - catenaccio in acciaio**  
2 throws and latch bolt with knob - steel deadbolt



con cilindro  
with cylinder

frontale  
forend

codice code  
ENT

euro

015.56.0

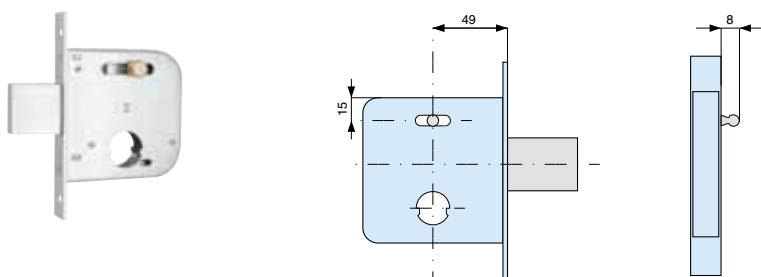


acciaio zincato  
zinc plated steel

138500 000

2 40

**2 mandate e scrocco con pomolino - catenaccio in acciaio**  
2 throws and latch bolt with knob - steel deadbolt



con cilindro  
with cylinder

frontale  
forend

codice code  
ENT

euro

019.56.0



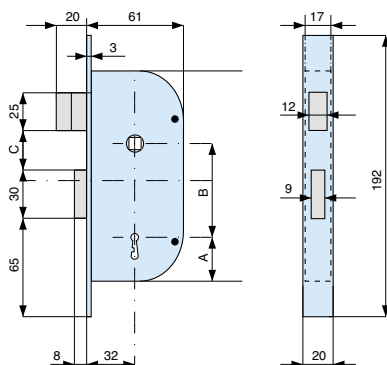
acciaio zincato  
zinc plated steel

139500 000

2 40

**2 mandate e scrocco con 1 chiave K01 - catenacci in ottone**  
2 throws and latch bolt with 1 key K01 - brass deadbolts

■ mm. 8

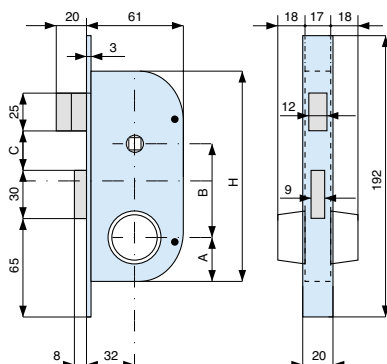


frontale forend	codice code ENT	euro		
acciaio zincato zinc plated steel	145320 000	4	68	
	145324 000	4	68	

	H	A	B	C
145320	139	29	62	29
145324	147	30	68	36

**2 mandate e scrocco - catenacci in ottone**  
2 throws and latch bolt - brass deadbolts

■ mm. 8

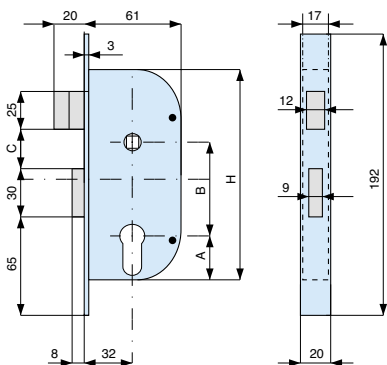


con cilindro with cylinder	frontale forend	codice code ENT	euro		
013.20.0	acciaio zincato zinc plated steel	147320 000	2	50	
		147324 000	2	50	

	H	A	B	C
147320	139	33	58	29
147324	147	34	64	36

**2 mandate e scrocco - catenacci in ottone**  
2 throws and latch bolt - brass deadbolts

■ mm. 8

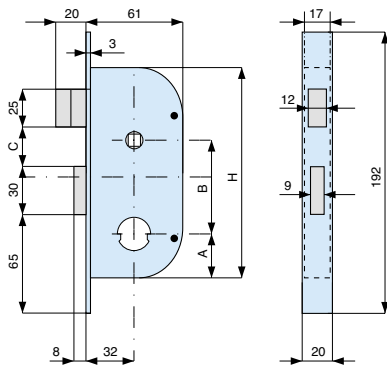


con cilindro with cylinder	frontale forend	codice code ENT	euro		
015.56.0	acciaio zincato zinc plated steel	148320 000	2	50	
		148324 000	2	50	
		148325 000	2	50	

	H	A	B	C
148320	139	29	62	29
148324	147	30	68	36
148325	160	31	77	46

**2 mandate e scrocco - catenacci in ottone**  
2 throws and latch bolt - brass deadbolts

■ mm. 8



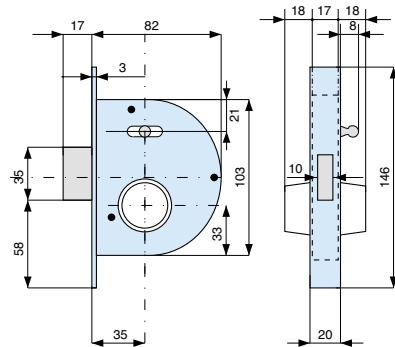
con cilindro with cylinder	frontale forend	codice code ENT	euro		
019.56.0	acciaio zincato zinc plated steel	149320 000	2	50	
		149324 000	2	50	
020.52.0	acciaio zincato zinc plated steel	149322 000	2	50	
		149326 000	2	50	

	H	A	B	C
149320	139	25	66	29
149322	139	29	62	29
149324	147	26	72	36
149326	147	30	68	36



### Scrocco a una mandata con pomolino - catenaccio in acciaio

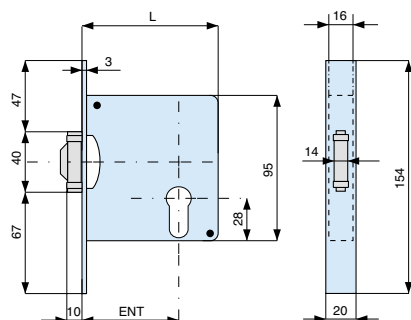
Single throw latch bolt with knob - steel deadbolt



con cilindro with cylinder	frontale forend	codice code ENT	euro
013.20.0	acciaio zincato zinc plated steel	255350 000	2 50
	acciaio zincato zinc plated steel		
	caten. prolung. ext. deadbolt	255351 000	2 30

### Rullo in ottone con mandata incorporata

Brass single throw roller bolt

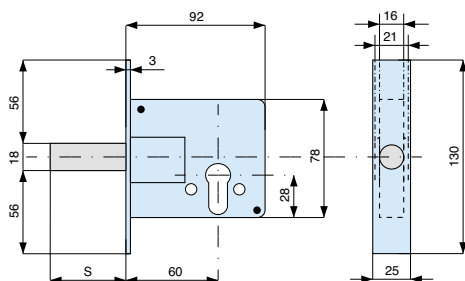


con cilindro with cylinder	frontale forend	codice code ENT	euro
015.56.0	acciaio ottonato brass plat. steel	271400 ALO	2 50
		271500 ALO	2 50
		271600 ALO	2 50
		271700 ALO	2 50

ENT.	40	50	60	70
L	70	80	90	100

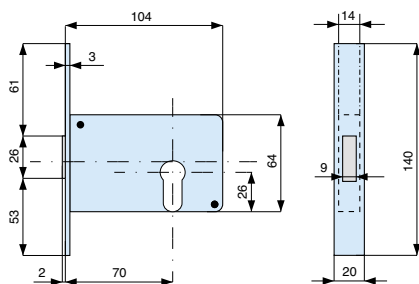
### 2 mandate con perno in acciaio Ø 18

2 throws with steel pivot Ø 18



con cilindro with cylinder	frontale forend	codice code ENT	euro
015.56.0	acciaio zincato zinc plated steel		
	perno pivot		
	S = 50	273600 000	2 50
	S = 4	273604 000	2 50

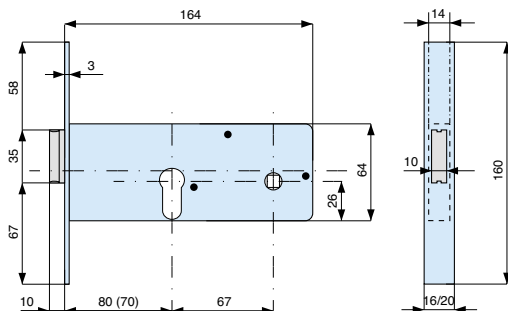
**2 mandate - catenaccio in ottone**  
2 throws - brass deadbolt



con cilindro with cylinder	frontale forend	codice code ENT	euro
015.56.0			
	acciaio zincato zinc plated steel	282700 000	2 50

**2 mandate e scrocco - catenaccio in ottone**  
2 throws and latch bolt - brass deadbolt

■ mm. 8

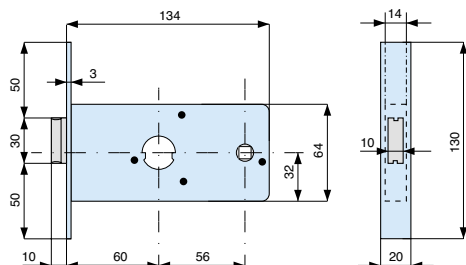


con cilindro with cylinder	frontale forend	codice code ENT	euro
015.56.0			
	acciaio zincato zinc plated steel		
	mm. 16	283701 000	2 50
	mm. 20	283702 000	2 50
	mm. 16	283801 000	2 50
	mm. 20	283802 000	2 50

**28370: 1 mandata e scrocco**  
1 throw and latch bolt

**1 mandata e scrocco - catenaccio in ottone**  
Single throw and latch bolt - brass deadbolt

■ mm. 8



con cilindro with cylinder	frontale forend	codice code ENT	euro
019.56.0			
	acciaio zincato zinc plated steel	288600 000	2 50
020.52.0			
	acciaio zincato zinc plated steel	288602 000	2 50

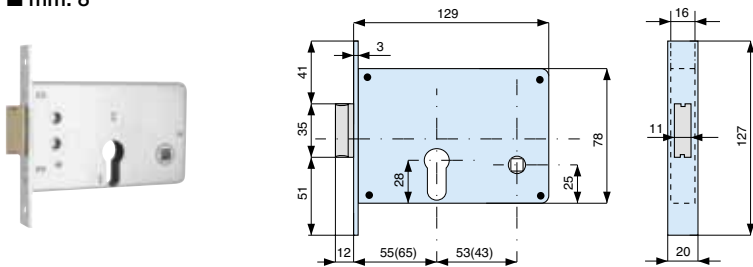


SERRATURE DA INFILARE  
mortice locks

**1 mandata e scrocco - catenaccio in ottone**

Single throw and latch bolt - brass deadbolt

■ mm. 8



con cilindro  
with cylinder

frontale  
forend

codice code  
ENT

euro

015.56.0



acciaio zincato  
zinc plated steel

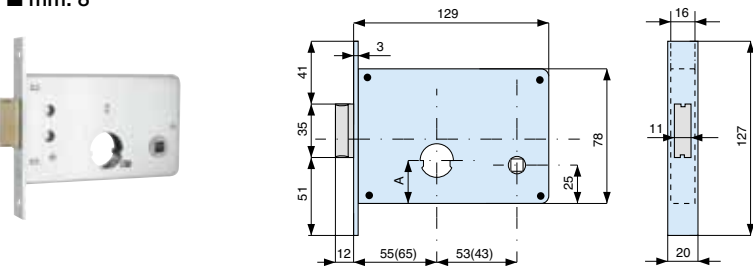
312550 000  
312650 000

2 50  
2 50

**1 mandata e scrocco - catenaccio in ottone**

Single throw and latch bolt - brass deadbolt

■ mm. 8



con cilindro  
with cylinder

frontale  
forend

codice code  
ENT

euro

019.56.0



acciaio zincato  
zinc plated steel

313550 000  
313650 000

2 50  
2 50

020.52.0



acciaio zincato  
zinc plated steel

313552 000  
313652 000

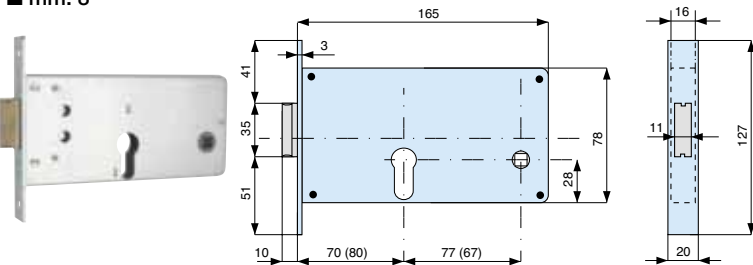
2 50  
2 50

	A
019.56.0	22,5
020.52.0	27

**2 mandate e scrocco - catenaccio in ottone**

2 throws and latch bolt - brass deadbolt

■ mm. 8



con cilindro  
with cylinder

frontale  
forend

codice code  
ENT

euro

015.56.0



acciaio zincato  
zinc plated steel

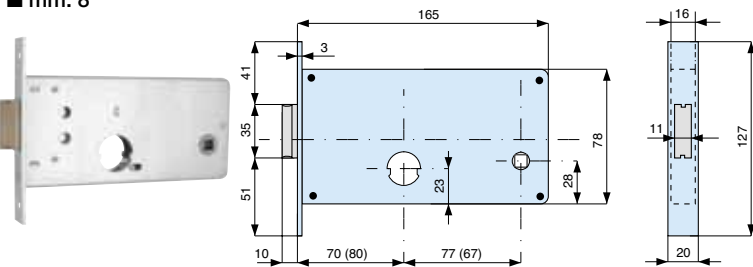
316700 000  
316800 000

2 50  
2 50

**2 mandate e scrocco - catenaccio in ottone**

2 throws and latch bolt - brass deadbolt

■ mm. 8



con cilindro  
with cylinder

frontale  
forend

codice code  
ENT

euro

019.56.0



acciaio zincato  
zinc plated steel

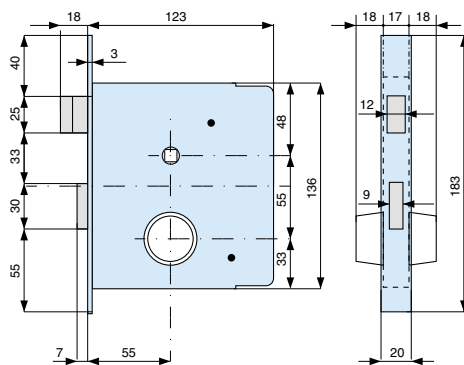
317700 000  
317800 000

2 50  
2 50



**2 mandate e scrocco - catenacci in ottone**  
2 throws and latch bolt - brass deadbolts

■ mm. 8



con cilindro  
with cylinder

frontale  
forend

codice code  
ENT

euro



013.20.0



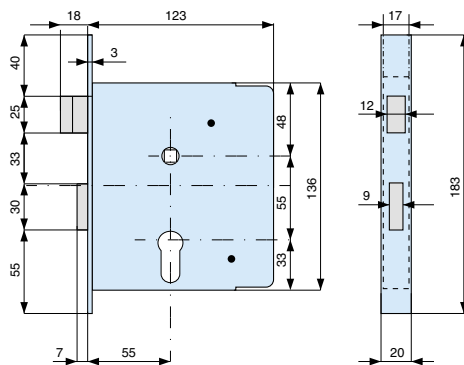
acciaio zincato  
zinc plated steel

343550 000

2 30

**2 mandate e scrocco - catenacci in ottone**  
2 throws and latch bolt - brass deadbolts

■ mm. 8



con cilindro  
with cylinder

frontale  
forend

codice code  
ENT

euro



015.56.0



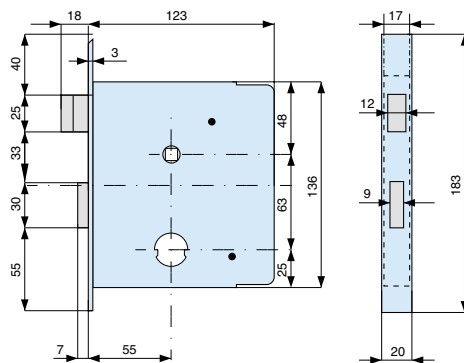
acciaio zincato  
zinc plated steel

344550 000

2 30

**2 mandate e scrocco - catenacci in ottone**  
2 throws and latch bolt - brass deadbolts

■ mm. 8



con cilindro  
with cylinder

frontale  
forend

codice code  
ENT

euro



019.56.0

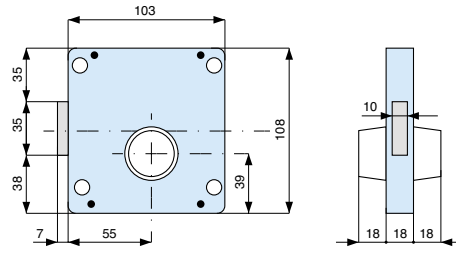


acciaio zincato  
zinc plated steel

345550 000

2 30

**2 mandate - catenaccio in acciaio**  
2 throws - steel deadbolt



con cilindro  
with cylinder



destra right  
sinistra left

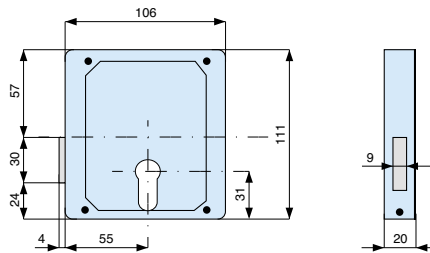
codice code	ENT
423551 000	
423552 000	

euro



2 50  
2 50

**2 mandate - reversibile - catenaccio in ottone**  
2 throws - reversible - brass deadbolt



con cilindro  
with cylinder



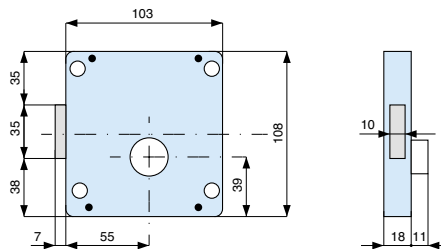
codice code	ENT
424550 000	

euro



2 50

**2 mandate - catenaccio in acciaio**  
2 throws - steel deadbolt



con cilindro  
with cylinder



destra right  
sinistra left

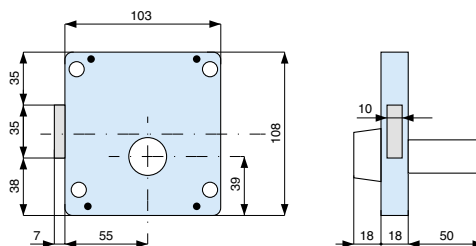
codice code	ENT
425551 000	
425552 000	

euro



2 50  
2 50

**2 mandate - catenaccio in acciaio**  
2 throws - steel deadbolt



con cilindro  
with cylinder



destra right  
sinistra left

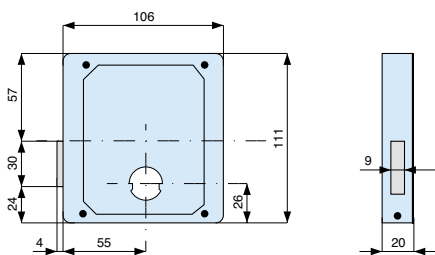
codice code	ENT
426551 000	
426552 000	

euro



2 48  
2 48

**2 mandate - reversibile - catenaccio in ottone**  
2 throws - reversible - brass deadbolt



**con cilindro**  
with cylinder

019.56.0



**codice code**

ENT

euro



427550 000

2 40

019.80.0

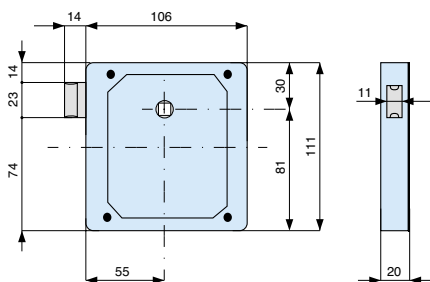


427558 000

2 40

**Solo scrocco reversibile in ottone**  
Brass reversible latch bolt

■ mm. 8



**codice code**

ENT

euro

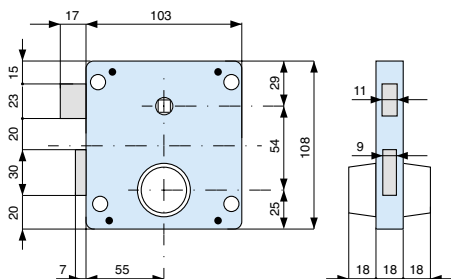


429550 000

2 50

**2 mandate e scrocco reversibile - catenacci in ottone**  
2 throws and reversible latch bolt - brass deadbolts

■ mm. 8



**con cilindro**  
with cylinder

013.20.0



destra right

**codice code**

ENT

euro



433551 000

2 50

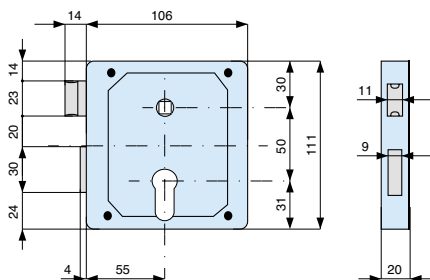
sinistra left

433552 000

2 50

**2 mandate e scrocco reversibile - catenacci in ottone**  
2 throws and reversible latch bolt - brass deadbolts

■ mm. 8



**con cilindro**  
with cylinder

015.56.0



**codice code**

ENT

euro

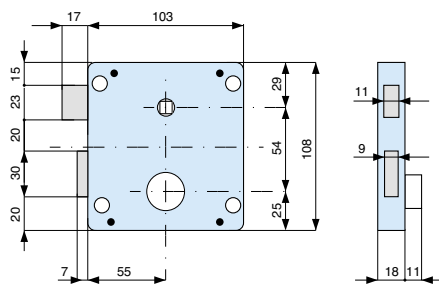


434550 000

2 50

**2 mandate e scrocco reversibile - catenacci in ottone**  
2 throws and reversible latch bolt - brass deadbolts

■ mm. 8



con cilindro  
with cylinder

008.11.0

codice code  
ENT

euro



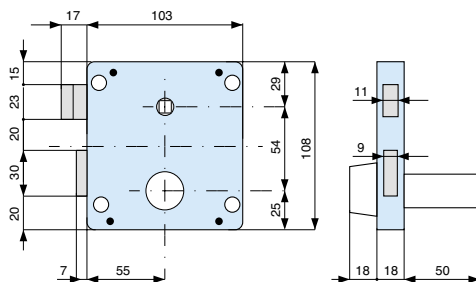
destra right  
sinistra left

435551 000  
435552 000

2 50  
2 50

**2 mandate e scrocco reversibile - catenacci in ottone**  
2 throws and reversible latch bolt - brass deadbolts

■ mm. 8



con cilindro  
with cylinder

014.50.0

codice code  
ENT

euro



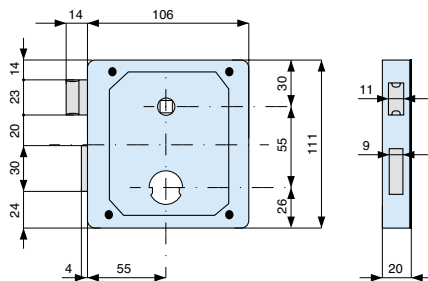
destra right  
sinistra left

436551 000  
436552 000

2 48  
2 48

**2 mandate e scrocco reversibile - catenacci in ottone**  
2 throws and reversible latch bolt - brass deadbolts

■ mm. 8



con cilindro  
with cylinder

019.56.0

codice code  
ENT

euro



437550 000

2 40

019.80.0

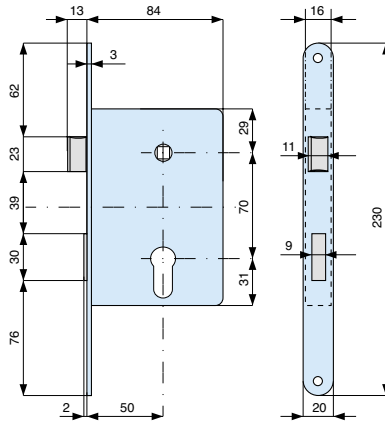


437558 000

2 40

**2 mandate e scrocco reversibile - catenacci in ottone**  
 2 throws and reversible latch bolt - brass deadbolts

■ mm. 8



con cilindro  
with cylinder

015.56.0



frontale  
forend

codice code  
ENT

euro

acciaio zincato  
zinc plated steel

461500 000

2 40

acciaio inox  
stainless steel

461500 AX0

2 40

**Con cilindro a chiave centrale**  
 With cylinder with central key



codice code

euro

469000 000

2

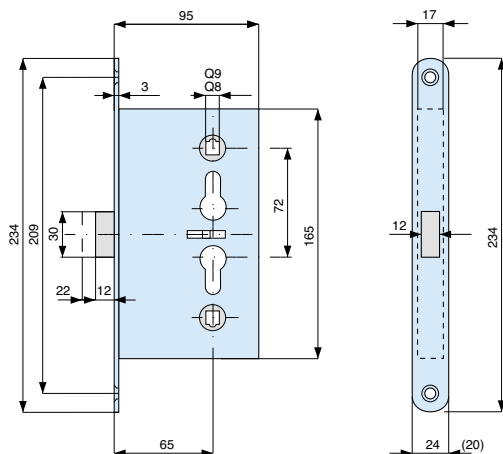



**SERRATURE DA INFILARE - MANIGLIONE PER CANCELLO**  
*mortice locks - big handle for lever gate*



**Una mandata e scrocco - catenaccio in acciaio zincato**  
Single throw and latch bolt - zinc plated steel deadbolt

- mm. 8
- mm. 9

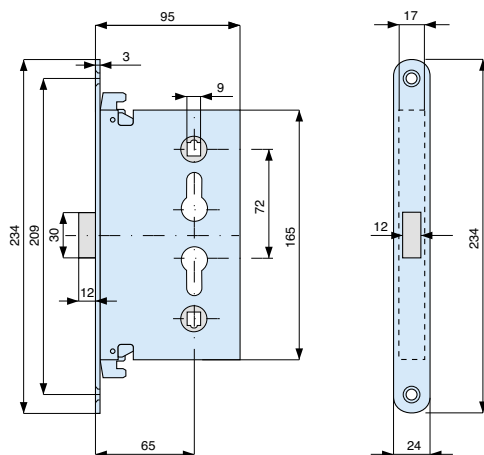



con cilindro with cylinder	frontale forend	codice code ENT	euro
015.56.0	<b>acciaio zincato</b> zinc plated steel		
	24 Q 9	<b>480650 000</b>	1 40
	24 Q 8	<b>480658 000</b>	1 40
	20 Q 9	<b>480654 000</b>	1 40
	20 Q 8	<b>480656 000</b>	1 40
	<b>acciaio inox</b> stainless steel		
	20 Q 8	<b>480656 AX0</b>	2 40



**Scrocco con disp. di bloccaggio 3 punti di chiusura - caten. in acciaio zincato**  
Dead-locking latch-bolt three locking points - zinc plated steel deadbolt

- mm. 9

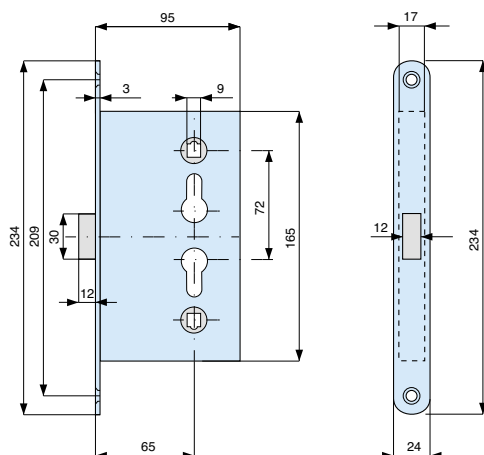



con cilindro with cylinder	frontale forend	codice code ENT	euro
015.56.0	<b>acciaio zincato</b> zinc plated steel		
	24 Q 9	<b>482650 000</b>	1 40



**Antipánico - catenaccio in acciaio zincato**  
Antipanic - zinc plated steel deadbolt

- mm. 9

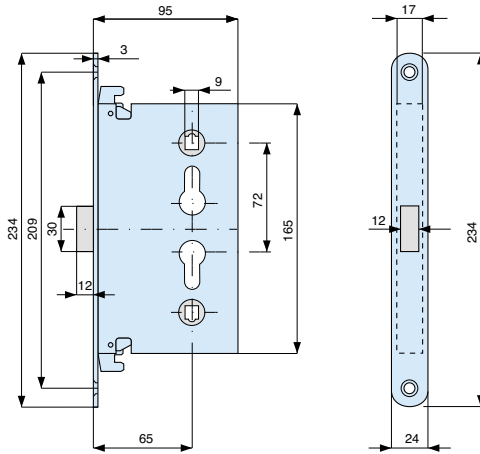


con cilindro with cylinder	frontale forend	codice code ENT	euro
015.56.0	<b>acciaio zincato</b> zinc plated steel		
	24 Q 9	<b>485650 000</b>	1 40
	20 Q 9	<b>485654 000</b>	1 40



**Antipanico - 3 punti di chiusura - catenaccio in acciaio zincato**  
 Antipanic - three locking points - zinc plated steel deadbolt

■ mm. 9



con cilindro  
with cylinder

015.56.0



frontale  
forend

acciaio zincato  
zinc plated steel  
24 Q 9

codice code  
ENT

486650 000

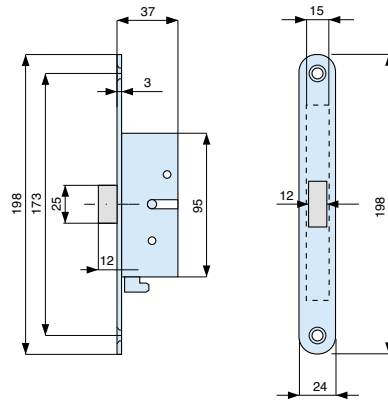
euro



1 40



**Coppia deviatori per 3 punti di chiusura - catenaccio in acciaio zincato**  
 Deviator set for three locking points - zinc plated steel deadbolt



frontale  
forend

acciaio zincato  
zinc plated steel  
24

codice code  
ENT

489000 000

euro



**Coppia placche con maniglie e foro cil. (da abbinare all'art. 480 Q 9)**  
 Fire resistant outside plate with handle and cyl. hole (can be combined with art. 480 Q 9)



descrizione description	codice code	euro		
	502000 000	1	10	

**Placca esterna con maniglia e foro cilindro (da abbinare all'art. 485 Q 9)**  
 Fire resistant outside plate with handle and cyl. hole (can be combined with art. 485 Q 9)



descrizione description	codice code	euro		
	502001 000	1	10	

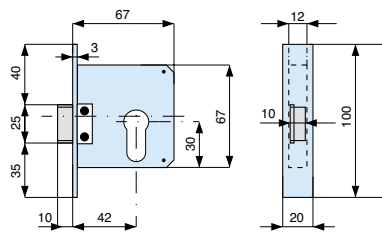
**Placca esterna con pomolo fisso e foro cilindro**  
 Fire resistant outside plate with fixed knob and cylinder hole



descrizione description	codice code	euro		
	502003 000	1	10	

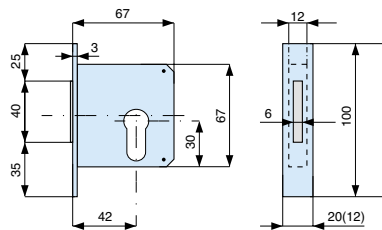


**Solo scrocco reversibile in ottone**  
Brass reversible latch bolt only



**Cilindro con camma modificata**  
Cylinder with modified cam

**2 mandate - catenaccio in ottone**  
2 throws - brass deadbolt



**Cilindro con camma modificata**  
Cylinder with modified cam

con cilindro with cylinder	frontale forend	codice code ENT	euro		
015.56.0	<b>ottone lucido</b> polished brass	<b>544420 LVO</b>	2		
	<b>ottone nichelato</b> nickel plat. brass	<b>544420 LNO</b>	2		

con cilindro with cylinder	frontale forend	codice code ENT	euro		
015.56.0	<b>ottone lucido</b> polished brass	<b>545421 LVO</b>	2		
	mm. 12	<b>545422 LVO</b>	2		
	mm. 20	<b>545421 LNO</b>	2		
	mm. 12	<b>545422 LNO</b>	2		
	mm. 20				

