

- **SERRATURE DA INFILARE PER FASCE**  
MORTICE LOCKS FOR METAL DOORS



P. 106

- **SERRATURE DA INFILARE PER MONTANTI**  
MORTICE LOCKS FOR METAL DOORS



P. 110

- **SERRATURE MULTIPUNTO**  
MULTI-POINT LOCKS



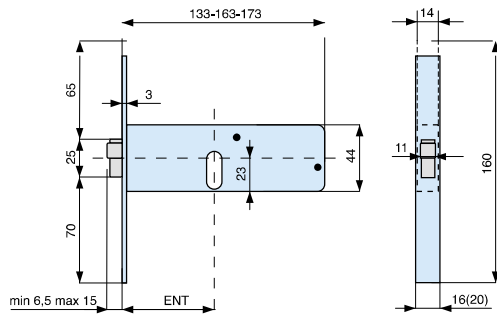
P. 121

- **INCONTRI ELETTRICI PER SERRATURE  
DA INFILARE**  
ELECTRIC DOOR OPENERS  
FOR MORTICE LOCKS



P. 125

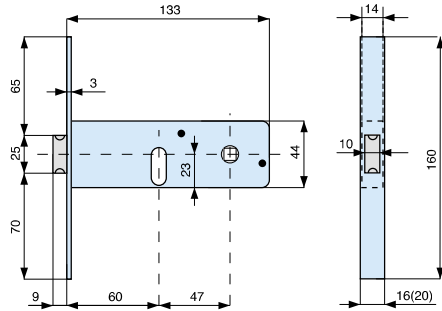
**2 mandate con rullo regolabile**  
2 throws with adjustable roller bolt



con cilindro with cylinder	frontale forend	codice code ENT	euro		
018.56.0	<b>acciaio zincato</b> zinc plated steel				
	mm. 16	<b>797601 000</b>	2	50	
	mm. 20	<b>797602 000</b>	2	50	
	mm. 16	<b>797701 000</b>	2	50	
	mm. 20	<b>797702 000</b>	2	50	
	mm. 16	<b>797801 000</b>	2	50	
	mm. 20	<b>797802 000</b>	2	50	

**2 mandate e scrocco - catenaccio in ottone**  
2 throws and latch bolt - brass deadbolt

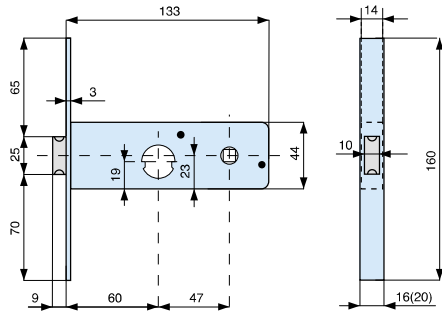
■ mm. 8



con cilindro with cylinder	frontale forend	codice code ENT	euro		
018.56.0	<b>acciaio zincato</b> zinc plated steel				
	mm. 16	<b>800601 000</b>	2	50	
	mm. 20	<b>800602 000</b>	2	50	
	<b>acciaio inox</b> stainless steel				
	mm. 16	<b>800601 AX0</b>	2	50	
	mm. 20	<b>800602 AX0</b>	2	50	

**2 mandate e scrocco - catenaccio in ottone**  
2 throws and latch bolt - brass deadbolt

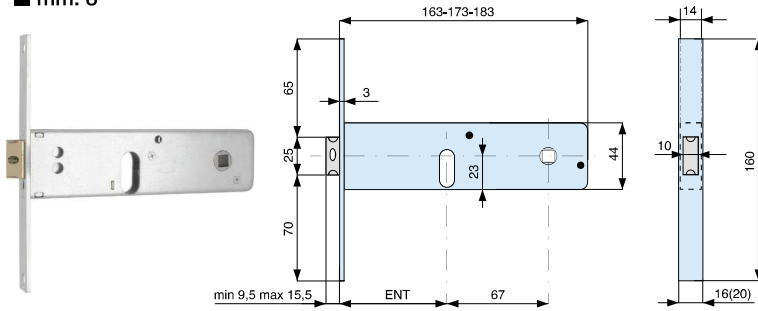
■ mm. 8




con cilindro with cylinder	frontale forend	codice code ENT	euro		
020.52.0	<b>acciaio zincato</b> zinc plated steel				
	mm. 16	<b>801601 000</b>	2	50	
	mm. 20	<b>801602 000</b>	2	50	

**2 mandate e scrocco regolabile**  
2 throws and adjustable latch bolt

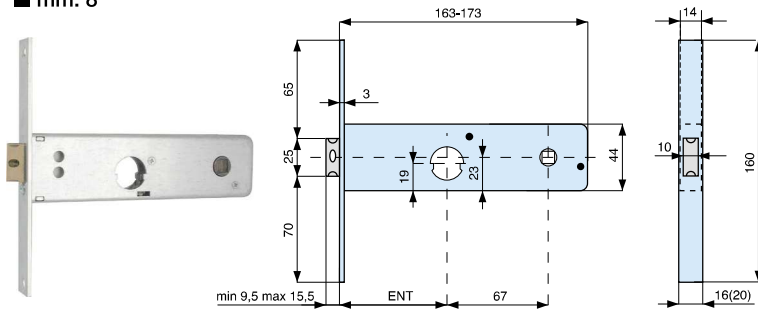
■ mm. 8




con cilindro with cylinder	frontale forend	codice code ENT	euro
018.56.0			
	<b>acciaio zincato</b> zinc plated steel		
	mm. 16	<b>802701 000</b>	2 50
	mm. 20	<b>802702 000</b>	2 50
	mm. 16	<b>802801 000</b>	2 50
	mm. 20	<b>802802 000</b>	2 50
	mm. 16	<b>802901 000</b>	2 50
	mm. 20	<b>802902 000</b>	2 50
	<b>acciaio inox</b> stainless steel		
	mm. 16	<b>802701 AX0</b>	2 50
	mm. 20	<b>802702 AX0</b>	2 50

**2 mandate e scrocco regolabile**  
2 throws and adjustable latch bolt

■ mm. 8

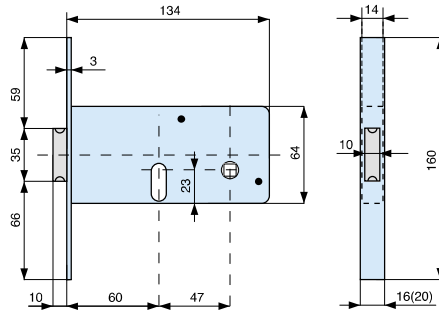


con cilindro with cylinder	frontale forend	codice code ENT	euro
020.52.0			
	<b>acciaio zincato</b> zinc plated steel		
	mm. 16	<b>803701 000</b>	2 50
	mm. 20	<b>803702 000</b>	2 50



**2 mandate e scrocco - catenaccio in ottone**  
2 throws and latch bolt - brass deadbolt

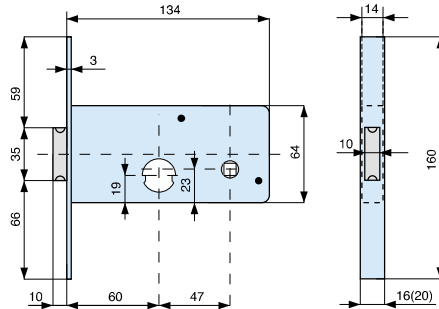
■ mm. 8



con cilindro with cylinder	frontale forend	codice code ENT	euro
018.56.0	acciaio zincato zinc plated steel		
	mm. 16	804601 000	2 50
	mm. 20	804602 000	2 50

**2 mandate e scrocco - catenaccio in ottone**  
2 throws and latch bolt - brass deadbolt

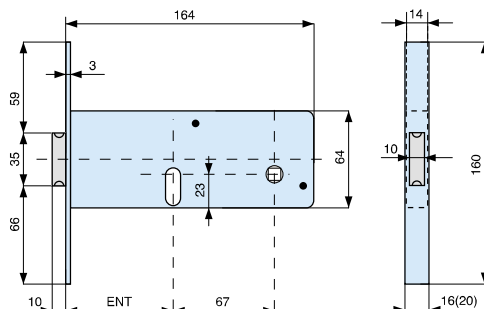
■ mm. 8



con cilindro with cylinder	frontale forend	codice code ENT	euro
020.52.0	acciaio zincato zinc plated steel		
	mm. 16	805601 000	2 50
	mm. 20	805602 000	2 50

**2 mandate e scrocco - catenaccio in ottone**  
2 throws and latch bolt - brass deadbolt

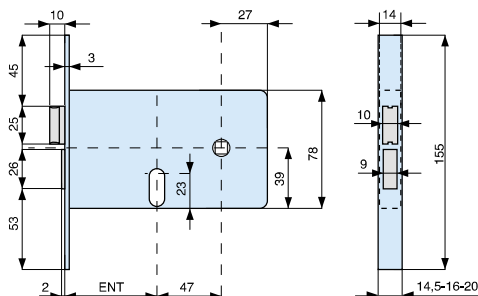
■ mm. 8



con cilindro with cylinder	frontale forend	codice code ENT	euro
018.56.0	acciaio zincato zinc plated steel		
	mm. 16	806701 000	2 50
	mm. 20	806702 000	2 50
	mm. 16	806801 000	2 50
	mm. 20	806802 000	2 50

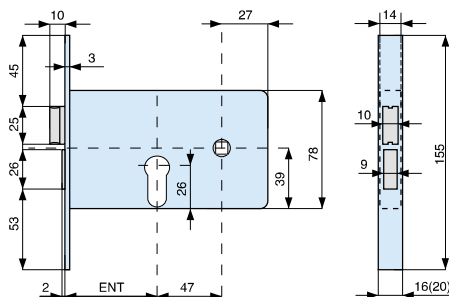
**2 mandate e scrocco separato - catenacci in ottone**  
2 throws and separate latch bolt - brass deadbolts

■ mm. 8



con cilindro with cylinder	frontale forend	codice code ENT	euro
018.56.0			
	<b>acciaio zincato</b> zinc plated steel		
	mm. 16	<b>809601 000</b>	2 50
	mm. 20	<b>809602 000</b>	2 50
	mm. 16	<b>809701 000</b>	2 50
	mm. 20	<b>809702 000</b>	2 50
	mm. 16	<b>809801 000</b>	2 50
	mm. 20	<b>809802 000</b>	2 50

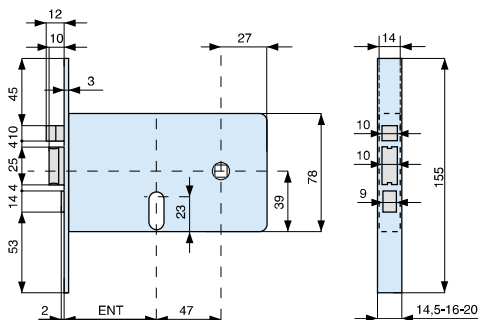
**2 mandate e scrocco separato - catenacci in ottone**  
2 throws and separate latch bolt - brass deadbolts



con cilindro with cylinder	frontale forend	codice code ENT	euro
015.56.0			
	<b>acciaio zincato</b> zinc plated steel		
	mm. 16	<b>812601 000</b>	2 50
	mm. 20	<b>812602 000</b>	2 50
	mm. 16	<b>812701 000</b>	2 50
	mm. 20	<b>812702 000</b>	2 50
	mm. 16	<b>812801 000</b>	2 50
	mm. 20	<b>812802 000</b>	2 50
<b>senza cilindro</b> without cylinder	<b>acciaio zincato</b> zinc plated steel		
	mm. 16	<b>812601 001</b>	2 50
	mm. 20	<b>812602 001</b>	2 50
	mm. 16	<b>812701 001</b>	2 50
	mm. 20	<b>812702 001</b>	2 50
	mm. 16	<b>812801 001</b>	2 50
	mm. 20	<b>812802 001</b>	2 50

**ELETTROSERRATURA 2 mandate e scrocco - catenacci in ottone**  
ELECTRIC LOCKS 2 throws and latch bolt - brass deadbolts

■ mm. 8



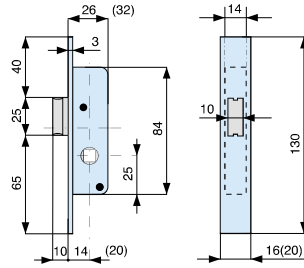
con cilindro with cylinder	frontale forend	codice code ENT	euro
018.56.0			
	<b>acciaio zincato</b> zinc plated steel		
	mm. 16	<b>830601 000</b>	2 50
	mm. 20	<b>830602 000</b>	2 50
	mm. 16	<b>830701 000</b>	2 50
	mm. 20	<b>830702 000</b>	2 50
	mm. 16	<b>830801 000</b>	2 50
	mm. 20	<b>830802 000</b>	2 50



**SERRATURE DA INFILARE PER FASCIE**  
mortice locks for metal doors

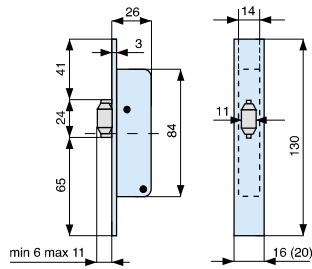
**Solo scrocco in ottone**  
Brass latch bolt

■ mm. 8



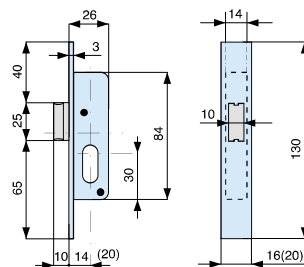
frontale forend	codice code ENT	euro	
<b>acciaio zincato</b> zinc plated steel			
mm. 16	901141 001	10	
mm. 20	901142 001	10	
mm. 16	901201 001	10	
mm. 20	901202 001	10	

**Solo rullo in ottone**  
Brass roller bolt



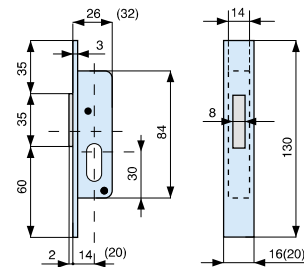
frontale forend	codice code ENT	euro	
<b>acciaio zincato</b> zinc plated steel			
mm. 16	902141 001	10	
mm. 20	902142 001	10	

**Solo scrocco in ottone**  
Brass latch bolt



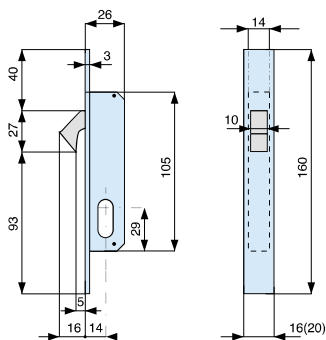
con cilindro with cylinder	frontale forend	codice code ENT	euro	
018.56.0	<b>acciaio zincato</b> zinc plated steel			
	mm. 16	904141 000	10	
	mm. 20	904142 000	10	


**1 mandata - catenaccio in ottone**  
Single throw - brass deadbolt



con cilindro with cylinder	frontale forend	codice code ENT	euro	
018.56.0	<b>acciaio zincato</b> zinc plated steel			
	mm. 16	906141 000	10	
	mm. 20	906142 000	10	
	mm. 16	906201 000	10	
	mm. 20	906202 000	10	

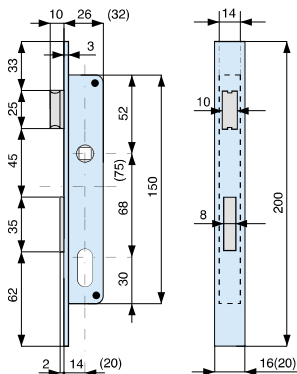
**Gancio rientrante in acciaio completa di contropiastra A63**  
Steel hook bolt provided with striking plate A63




con cilindro with cylinder	frontale forend	codice code ENT	euro
018.56.0	<b>acciaio zincato</b> zinc plated steel		
	mm. 16	<b>908141 000</b>	2
	mm. 20	<b>908142 000</b>	2

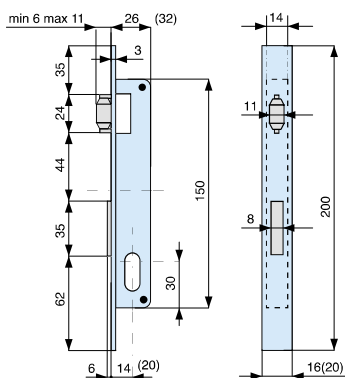
**1 mandata e scrocco - catenaccio in ottone**  
Single throw dead bolt and latch bolt - brass deadbolt


■ mm. 8



con cilindro with cylinder	frontale forend	codice code ENT	euro
018.56.0	<b>acciaio zincato</b> zinc plated steel		
	<b>interasse 68</b> distance 68		
	mm. 16	<b>911141 000</b>	1
	mm. 20	<b>911142 000</b>	1
	<b>interasse 75</b> distance 75		
	mm. 16	<b>911143 000</b>	1
	mm. 20	<b>911144 000</b>	1

**1 mandata e rullo - catenaccio in ottone**  
Single throw dead and roller bolt - brass deadbolt



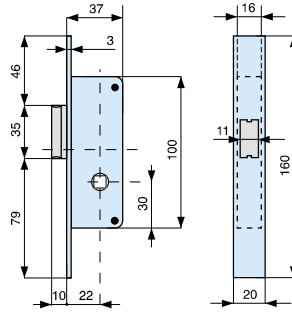
con cilindro with cylinder	frontale forend	codice code ENT	euro
018.56.0	<b>acciaio zincato</b> zinc plated steel		
	mm. 16	<b>913141 000</b>	1
	mm. 20	<b>913142 000</b>	1
	mm. 16	<b>913201 000</b>	1
	mm. 20	<b>913202 000</b>	1



**SERRATURE DA INFILARE PER MONTANTI**  
mortice locks for metal doors

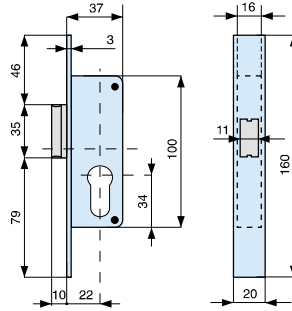
**Solo scrocco in ottone**  
Brass latch bolt

■ mm. 8



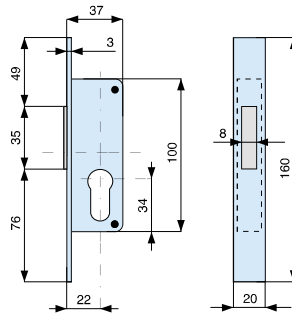
frontale forend	codice code ENT	euro	
acciaio zincato zinc plated steel	921220 001	4	

**Solo scrocco in ottone**  
Brass latch bolt



con cilindro with cylinder	frontale forend	codice code ENT	euro	
015.56.0				
	acciaio zincato zinc plated steel	922220 000	2	
senza cilindro without cylinder	acciaio zincato zinc plated steel	922220 001	2	

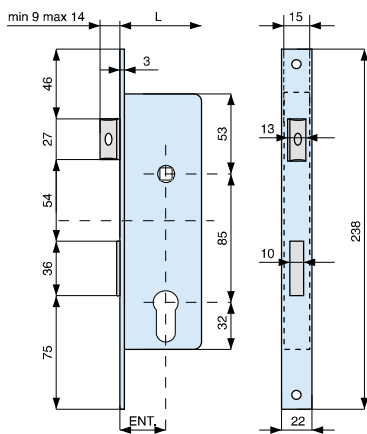
**1 mandata - catenaccio in ottone**  
Single throw - brass deadbolt



con cilindro with cylinder	frontale forend	codice code ENT	euro	
015.56.0				
	acciaio zincato zinc plated steel	923220 000	2	
senza cilindro without cylinder	acciaio zincato zinc plated steel	923220 001	2	

**1 mandata mm. 15 cat. in acciaio nichelato e scrocco regolabile nichelato**  
 1 throw mm. 15 nickel pl. steel deadbolt and nickel plated adjustable latch bolt

■ mm. 8

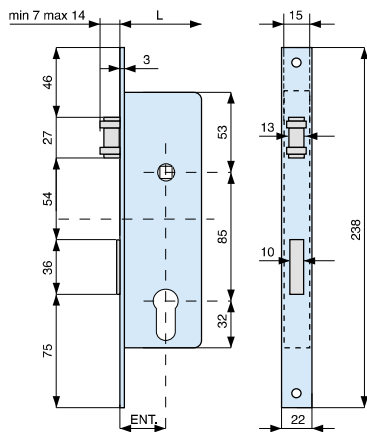


	frontale forend	codice code ENT	euro	
<b>cilindro</b>	<b>acc. nichelato</b>			
<b>da ordinare</b>	<b>opaco</b>			
<b>a parte</b>	matt nickel	<b>925200 AN1</b>	1	
cylinder	plated steel	<b>925250 AN1</b>	1	
to be ordered		<b>925300 AN1</b>	1	
separately		<b>925350 AN1</b>	1	

ENT.	21	25	30	35
L	36	40	45	50

**1 mandata mm. 15 cat. in acciaio nichelato e rullo regolabile nichelato**  
 1 throw mm. 15 nickel pl. steel deadbolt and nickel plated adjustable roller bolt

■ mm. 8



	frontale forend	codice code ENT	euro	
<b>cilindro</b>	<b>acc. nichelato</b>			
<b>da ordinare</b>	<b>opaco</b>			
<b>a parte</b>	matt nickel	<b>926200 AN1</b>	1	
cylinder	plated steel	<b>926250 AN1</b>	1	
to be ordered		<b>926300 AN1</b>	1	
separately		<b>926350 AN1</b>	1	

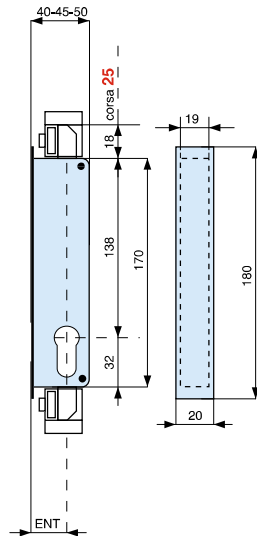
ENT.	21	25	30	35
L	36	40	45	50



2 punti di chiusura - Corsa aste **25** mm.

con attacchi aste M8

2 locking points - **25** mm. rod length  
with coupling rods M8



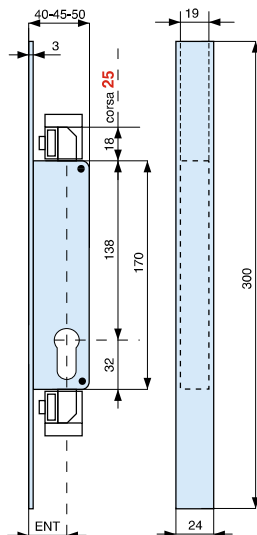
	codice code	euro
	ENT	
<b>cilindro da ordinare a parte</b> cylinder to be ordered separately		
	<b>927250 001</b>	1 30

SERRATURE DA INFILARE PER MONTANTI  
mortice locks for metal doors

2 punti di chiusura - Corsa aste **25** mm.

con attacchi aste M8

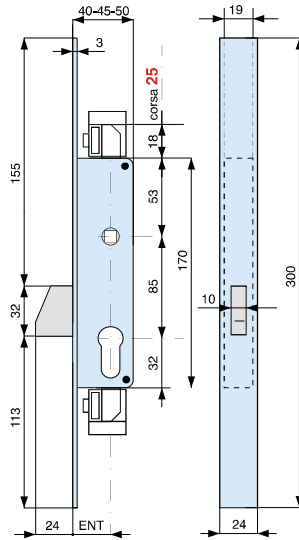
2 locking points - **25** mm. rod length  
with coupling rods M8



	frontale forend	codice code	euro
		ENT	
<b>cilindro da ordinare a parte</b> cylinder to be ordered separately			
	<b>acciaio zincato</b> zinc plated steel 24 mm.	<b>927252 001</b>	1 30
	<b>acciaio inox</b> stainless steel 24 mm.	<b>927252 AX1</b>	1 30

**Catenaccio basculante in acciaio cromato - 3 punti di chiusura**  
**Movimento del catenaccio comandato dalla maniglia - Corsa aste 25 mm.**  
**con attacchi aste M8**

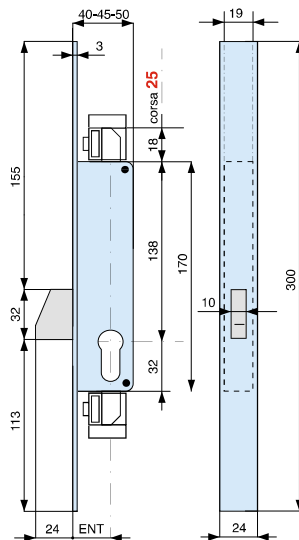
Chrome plated steel tipping bolt - 3 locking points  
 Movement of bolt controlled by handle - 25 mm. rod length  
 with coupling rods M8



frontale forend	codice code ENT	euro	
cilindro da ordinare a parte cylinder to be ordered separately	acciaio zincato zinc plated steel 24 mm.	928252 001	1 30
	acciaio inox stainless steel 24 mm.	928252 AX1	1 30

**Catenaccio basculante in acciaio cromato - 3 punti di chiusura**  
**Corsa aste 25 mm. con attacchi aste M8**

Chrome plated steel tipping bolt - 3 locking points  
 25 mm. rod length with coupling rods M8

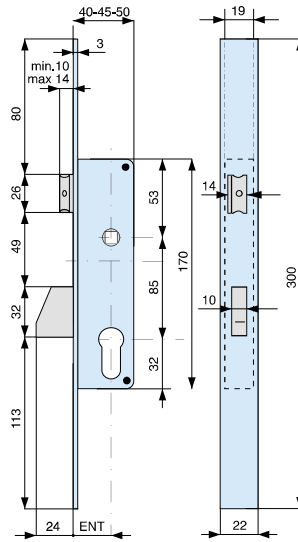


frontale forend	codice code ENT	euro	
cilindro da ordinare a parte cylinder to be ordered separately	acciaio zincato	929252 001	1 30
	zinc plated steel	929302 001	1 30
	24 mm.	929352 001	1 30
	acciaio inox	929252 AX1	1 30
	stainless steel	929302 AX1	1 30
	24 mm.	929352 AX1	1 30



**Catenaccio basculante in acciaio cromato e scrocco regolabile**  
 Chrome plated steel tipping bolt and adjustable latch bolt

■ mm. 8

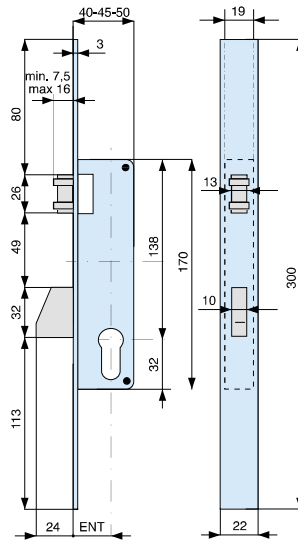


frontale forend	codice code ENT	euro		
<b>cilindro da ordinare a parte</b> cylinder to be ordered separately	<b>acciaio inox</b> stainless steel			
	<b>930250 AX1</b>	1	30	
	<b>930300 AX1</b>	1	30	
	<b>930350 AX1</b>	1	30	

**In dotazione:**  
 2 borchie A39  
 2 spessori sottofrontale A49  
 1 vite di fissaggio cilindro

Provided with:  
 2 roses A39  
 2 under forendplate A49  
 1 screw for cylinder

**Catenaccio basculante in acciaio cromato e rullo regolabile**  
 Chrome plated steel tipping bolt and adjustable roller

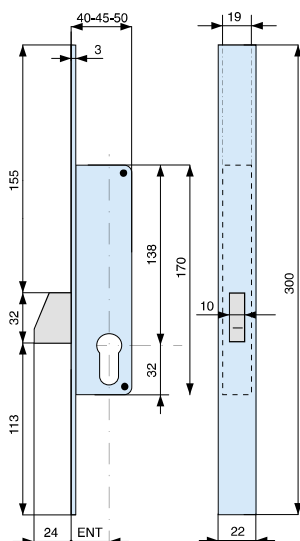


frontale forend	codice code ENT	euro		
<b>cilindro da ordinare a parte</b> cylinder to be ordered separately	<b>acciaio inox</b> stainless steel			
	<b>931250 AX1</b>	1	30	
	<b>931300 AX1</b>	1	30	
	<b>931350 AX1</b>	1	30	

**In dotazione:**  
 2 borchie A39  
 2 spessori sottofrontale A49  
 1 vite di fissaggio cilindro

Provided with:  
 2 roses A39  
 2 under forendplate A49  
 1 screw for cylinder

**Solo catenaccio basculante in acciaio cromato**  
 Chrome plated steel tipping bolt only

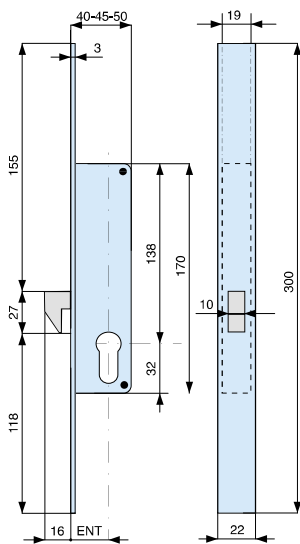


	frontale forend	codice code ENT	euro	
<b>cilindro da ordinare a parte</b> cylinder to be ordered separately	<b>acciaio inox</b> stainless steel			
		<b>932250 AX1</b>	1	30
		<b>932300 AX1</b>	1	30
		<b>932350 AX1</b>	1	30

**In dotazione:**  
 2 borchie A39  
 2 spessori sottofrontale A49  
 1 vite di fissaggio cilindro

Provided with:  
 2 roses A39  
 2 under forendplate A49  
 1 screw for cylinder

**Gancio rientrante in acciaio cromato**  
 Chrome plated steel hook bolt



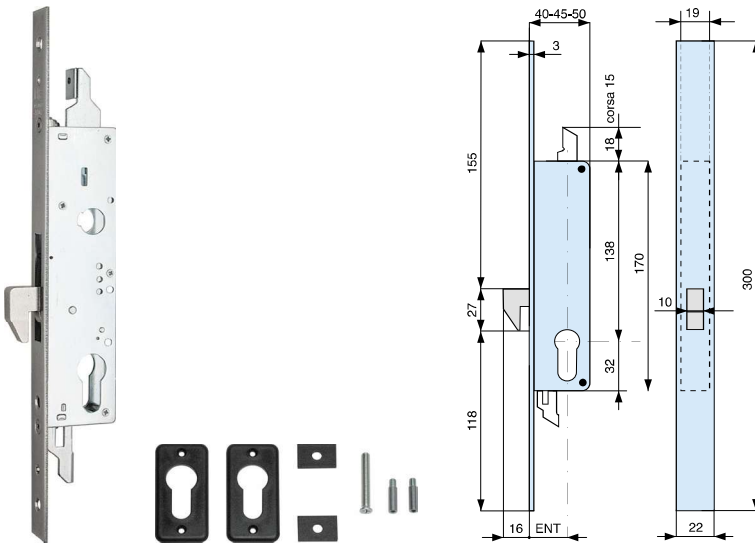
	frontale forend	codice code ENT	euro	
<b>cilindro da ordinare a parte</b> cylinder to be ordered separately	<b>acciaio inox</b> stainless steel			
		<b>933250 AX1</b>	1	30
		<b>933300 AX1</b>	1	30
		<b>933350 AX1</b>	1	30

**In dotazione:**  
 2 borchie A39  
 2 spessori sottofrontale A49  
 1 vite di fissaggio cilindro

Provided with:  
 2 roses A39  
 2 under forendplate A49  
 1 screw for cylinder



**Gancio rientrante in acciaio cromato - 3 punti di chiusura**  
 Chrome plated steel hook bolt - 3 locking points

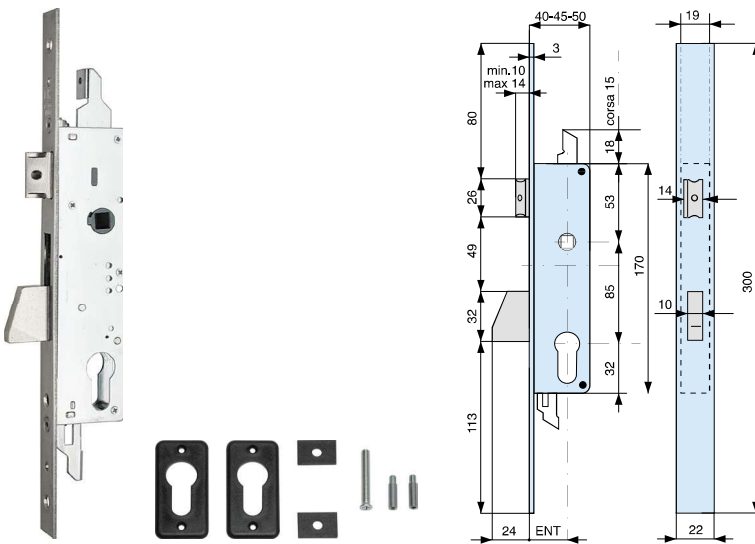


frontale forend	codice code ENT	euro		
<b>cilindro da ordinare a parte</b> cylinder to be ordered separately				
	<b>934250 AX1</b>	1	30	
	<b>934300 AX1</b>	1	30	
	<b>934350 AX1</b>	1	30	

**In dotazione:**  
 2 borchie A39  
 2 spessori sottofrontale A49  
 1 vite di fissaggio cilindro  
 2 perni filettati per il fissaggio delle prolungh

Provided with:  
 2 roses A39  
 2 under forendplate A49  
 1 screw for cylinder  
 2 rod-fixing screws

**Catenaccio basculante in acc. cromato e scrocco regolabile - 3 punti di chiusura**  
 Chrome plated steel tipping bolt and adjustable latch bolt - 3 locking points

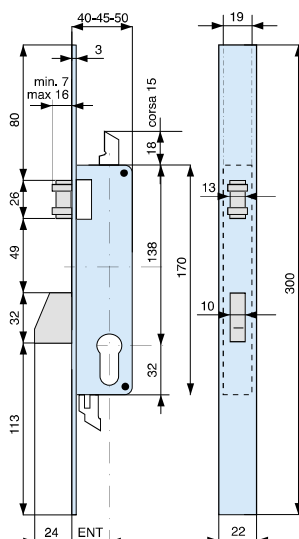


frontale forend	codice code ENT	euro		
<b>cilindro da ordinare a parte</b> cylinder to be ordered separately				
	<b>935250 AX1</b>	1	30	
	<b>935300 AX1</b>	1	30	
	<b>935350 AX1</b>	1	30	

**In dotazione:**  
 2 borchie A39  
 2 spessori sottofrontale A49  
 1 vite di fissaggio cilindro  
 2 perni filettati per il fissaggio delle prolungh

Provided with:  
 2 roses A39  
 2 under forendplate A49  
 1 screw for cylinder  
 2 rod-fixing screws

**Catenaccio basculante in acciaio cromato e rullo regolabile - 3 punti di chiusura**  
 Chrome plated steel tipping bolt and adjustable roller - 3 locking points

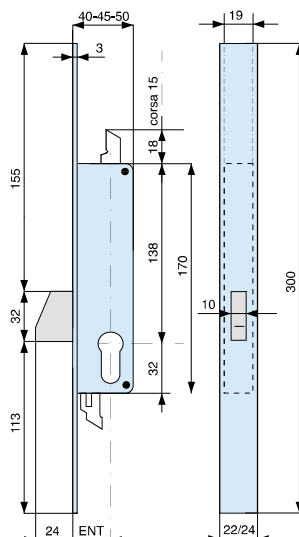


	frontale forend	codice code ENT	euro	
<b>cilindro da ordinare a parte</b> cylinder to be ordered separately	<b>acciaio inox</b> stainless steel			
		<b>936250 AX1</b>	1	30
		<b>936300 AX1</b>	1	30
		<b>936350 AX1</b>	1	30

**In dotazione:**  
 2 borchie A39  
 2 spessori sottofrontale A49  
 1 vite di fissaggio cilindro  
 2 perni filettati per il fissaggio delle prolunghe

Provided with:  
 2 roses A39  
 2 under forendplate A49  
 1 screw for cylinder  
 2 rod-fixing screws

**Solo catenaccio basculante in acciaio cromato - 3 punti di chiusura**  
 Chrome plated steel tipping bolt only - 3 locking points



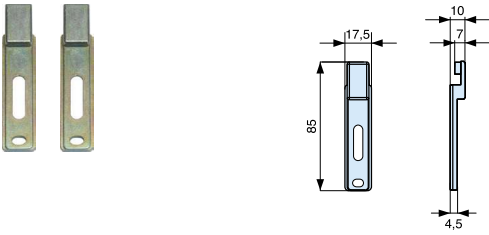
	frontale forend	codice code ENT	euro	
<b>cilindro da ordinare a parte</b> cylinder to be ordered separately	<b>acciaio inox</b> stainless steel	<b>937250 AX1</b>	1	30
	22 mm.	<b>937300 AX1</b>	1	30
		<b>937350 AX1</b>	1	30
	<b>acciaio inox</b> stainless steel	<b>937252 AX1</b>	1	30
	24 mm.	<b>937302 AX1</b>	1	30
		<b>937352 AX1</b>	1	30
	<b>acciaio zincato</b> zinc plated steel	<b>937252 001</b>	1	30
	24 mm.	<b>937302 001</b>	1	30
		<b>937352 001</b>	1	30

**In dotazione:**  
 2 borchie A39  
 2 spessori sottofrontale A49  
 1 vite di fissaggio cilindro  
 2 perni filettati per il fissaggio delle prolunghe

Provided with:  
 2 roses A39  
 2 under forendplate A49  
 1 screw for cylinder  
 2 rod-fixing screws

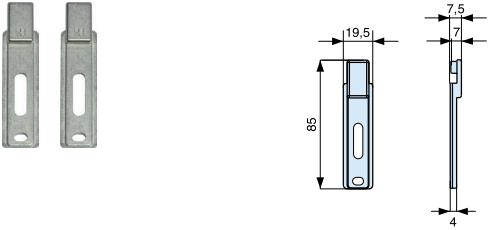


**Coppia piastrine di collegamento per aste esterne - PROFILO R40**  
Set of connecting plate for external rods



codice  
code  
**93801 00**

**Coppia piastrine di collegamento per aste esterne - PROFILO CAMERA EUROPEA**  
Set of connecting plate for external rods



codice  
code  
**93802 00**

**Kit aste interne filettate**  
Internal threaded rods kit



codice  
code  
**93803 00**

**Coppia attacchi per aste interne M8**  
Set for internal rods M8



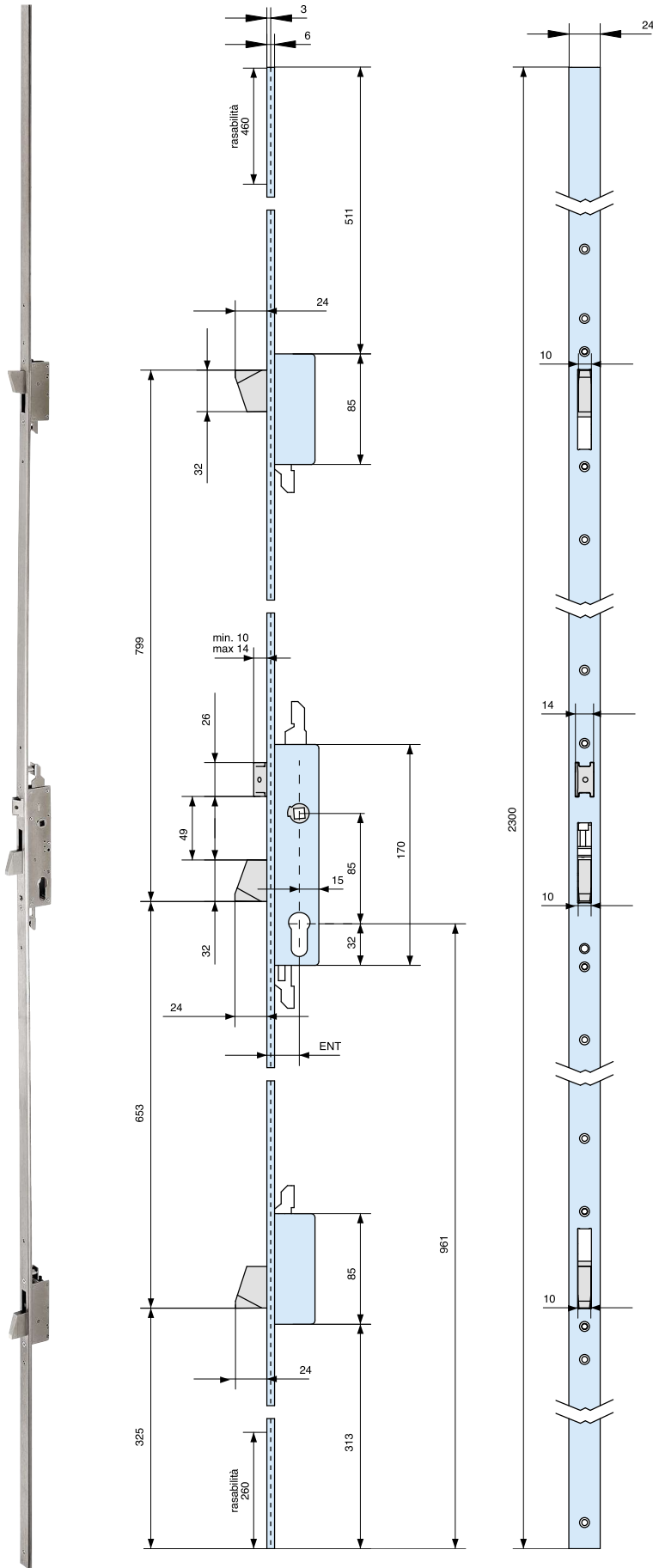
codice  
code  
**93804 00**

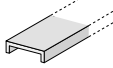
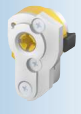

**Kit rullo per art. 930 - 935 - 950**  
Roller kit for art. 903 - 935 - 950

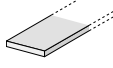




codice  
code  
**KITRUL 931**

**3 catenacci basculanti in acciaio cromato e scrocco regolabile**  
 3 chrome plated steel tipping bolts and adjustable latch bolt



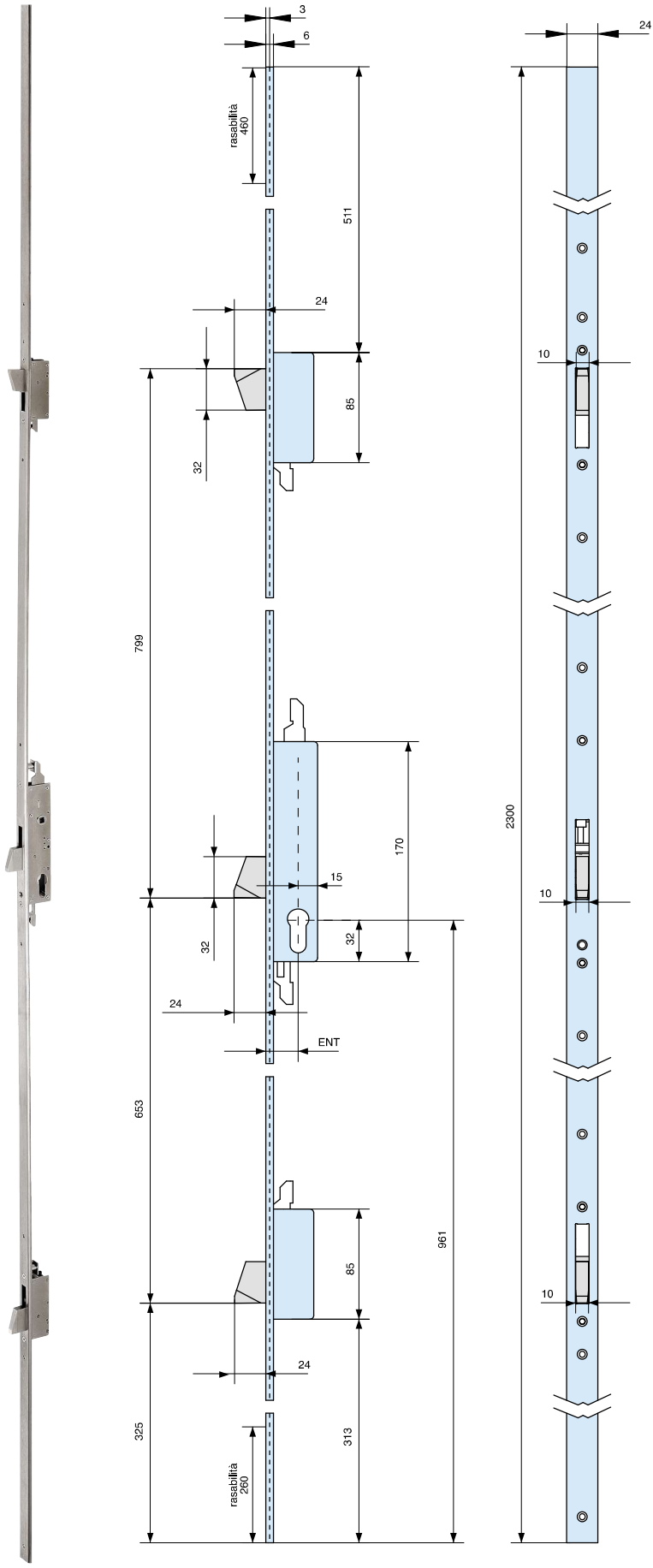
frontale forend	codice code ENT	euro
<b>cilindro da ordinare a parte</b> cylinder to be ordered separately		
<b>rasabile a "U" 24x6 in acciaio inox</b> adjustable "U" shaped 24x6 stainless steel		
 	<b>950251 AX1</b>	1
	<b>950301 AX1</b>	1
	<b>950351 AX1</b>	1

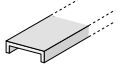
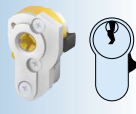
frontale forend	codice code ENT	euro
<b>cilindro da ordinare a parte</b> cylinder to be ordered separately		
<b>rasabile piatto 24x3 in acciaio inox</b> adjustable flat shaped 24x3 stainless steel		
 	<b>950252 AX1</b>	1
	<b>950302 AX1</b>	1
	<b>950352 AX1</b>	1

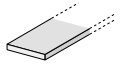
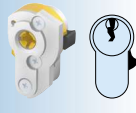




**3 catenacci basculanti in acciaio cromato**  
 3 chrome plated steel tipping bolts



frontale forend	codice code ENT	euro
<b>cilindro da ordinare a parte</b> cylinder to be ordered separately		
<b>rasabile a "U"</b> adjustable "U" shaped 24x6 stainless steel		
	<b>952251 AX1</b>	1
	<b>952301 AX1</b>	1
	<b>952351 AX1</b>	1

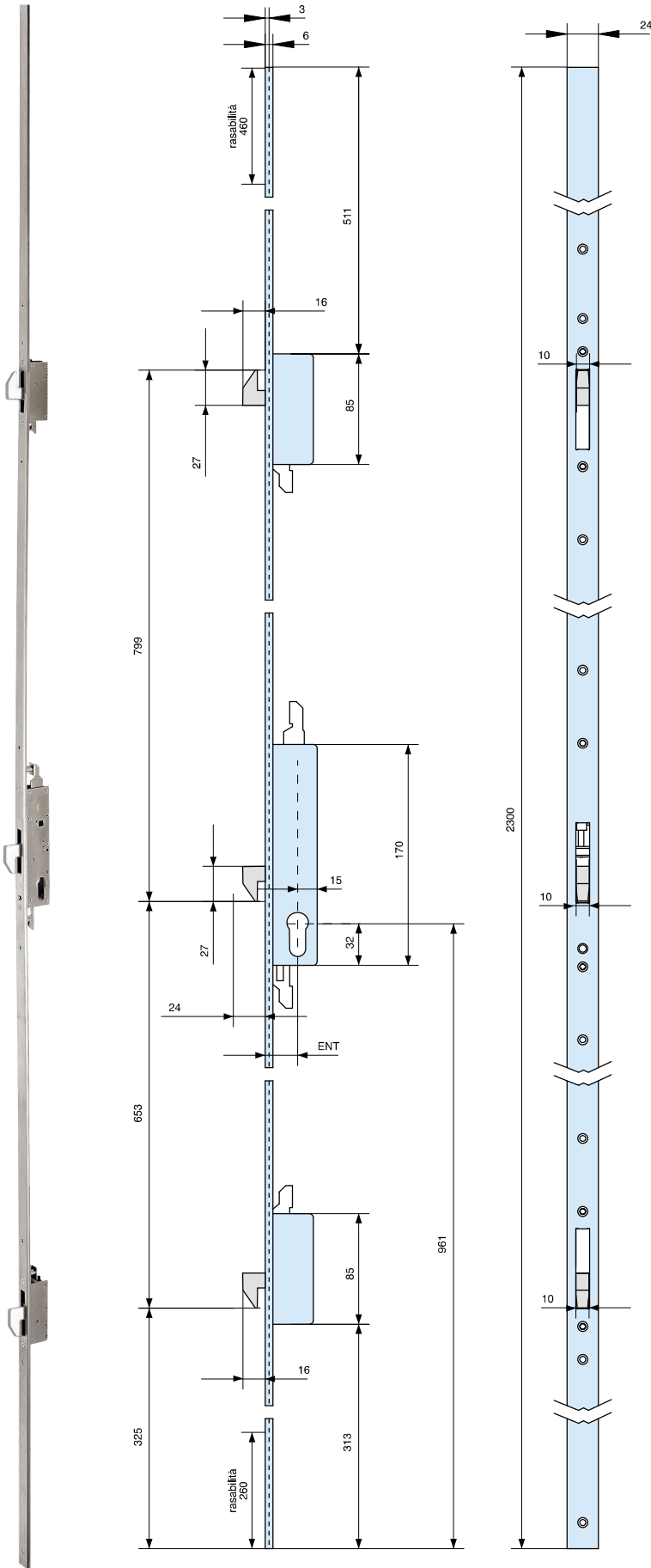
frontale forend	codice code ENT	euro
<b>cilindro da ordinare a parte</b> cylinder to be ordered separately		
<b>rasabile piatto</b> adjustable flat shaped 24x3 stainless steel		
	<b>952252 AX1</b>	1
	<b>952302 AX1</b>	1
	<b>952352 AX1</b>	1

**SERRATURE MULTIPUNTO**  
 multi-point locks





**3 ganci rientranti in acciaio cromato**  
3 chrome plated steel hook bolts

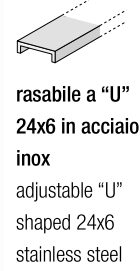


frontale  
forend

codice code  
ENT

euro

**cilindro da ordinare a parte**  
cylinder to be ordered separately



**rasabile a "U" 24x6 in acciaio inox**  
adjustable "U" shaped 24x6 stainless steel



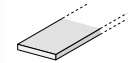
953251 AX1	1
953301 AX1	1
953351 AX1	1

frontale  
forend

codice code  
ENT

euro

**cilindro da ordinare a parte**  
cylinder to be ordered separately



**rasabile piatto 24x3 in acciaio inox**  
adjustable flat shaped 24x3 stainless steel

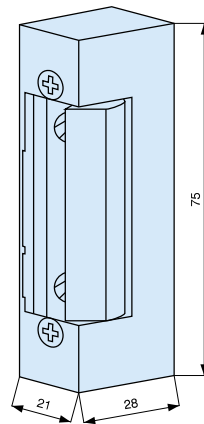


953252 AX1	1
953302 AX1	1
953352 AX1	1

**Incontro elettrico simmetrico spessore 21 mm**  
Electric release



- antiripetitore interno
- scrocco regolabile
- leva di sbloccaggio
- 6-12 V
- internal hold-open function
- adjustable keeper
- mechanical unlocking
- 6 -12 V



senza frontale  
without forend

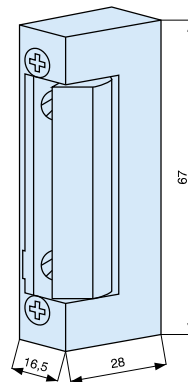
codice code
980210 000

1

**Incontro elettrico simmetrico radiale spessore 16,5 mm**  
Electric release



- antiripetitore interno
- scrocco regolabile radiale
- leva di sbloccaggio
- 6-12 V
- internal hold-open function
- adjustable radius keeper
- mechanical unlocking
- 6 -12 V

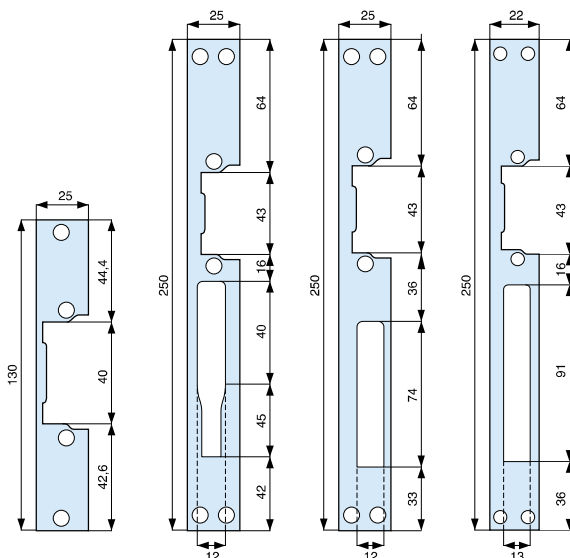


senza frontale  
without forend

codice code
980160 000

1

**Frontali per incontri elettrici**  
Front plate for electric release



	codice code	
25x130 inox	980001 AX0	10
25x250 inox cat. basculante/ <i>tipping bolt</i>	980002 AX0	10
25x250 inox	980003 AX0	10
22x250 inox solo per 980160/ <i>only for 980160</i>	980004 AX0	10

