

- **SERRATURE PER PORTE SCORREVOLI**  
LOCKS FOR SLIDING DOORS



P. 90

- **SERRATURE DA INFILARE**  
PER CANCELLI SCORREVOLI  
MORTICE LOCKS  
FOR SLIDING GATES



P. 93

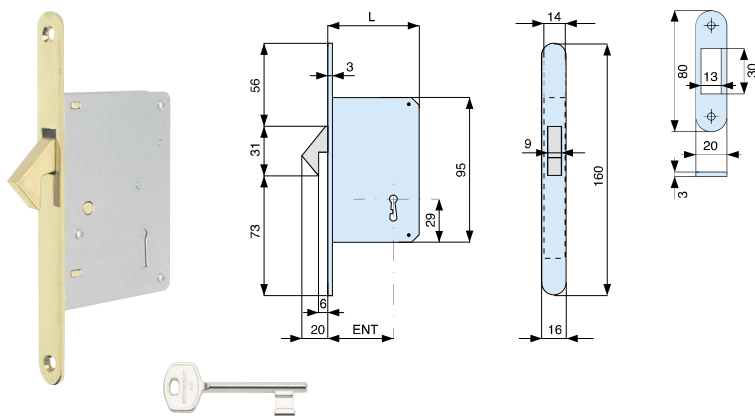
- **SERRATURE PER SERRANDE**  
ROLLING GATE LOCKS



P. 97



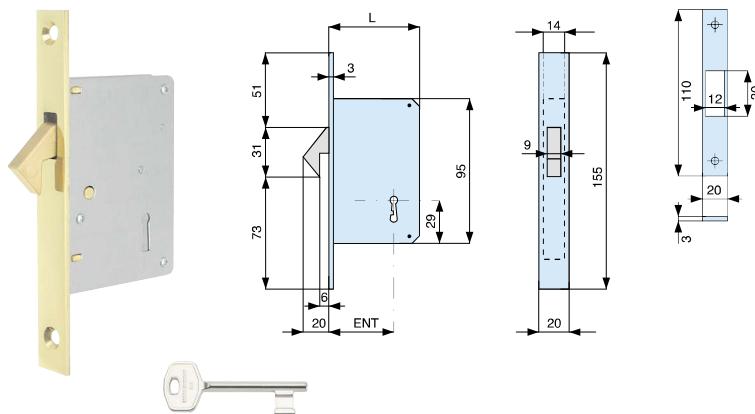
**Gancio rientrante in ottone con 1 chiave K01**  
Brass hook bolt with 1 key K01



frontale forend	codice code ENT	euro		
acciaio ottonato brass plat. steel	551401 AL1	4		
	551501 AL1	4		
	551601 AL1	4		
	551701 AL1	4		

ENT.	40	50	60	70
L	60	70	80	90

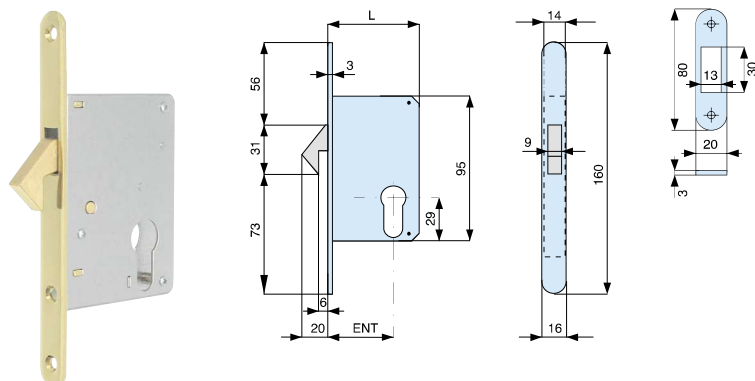
**Gancio rientrante in ottone con 1 chiave K01**  
Brass hook bolt with 1 key K01



frontale forend	codice code ENT	euro		
acciaio ottonato brass plat. steel	551402 AL1	4		
	551502 AL1	4		
	551602 AL1	4		
	551702 AL1	4		

ENT.	40	50	60	70
L	60	70	80	90

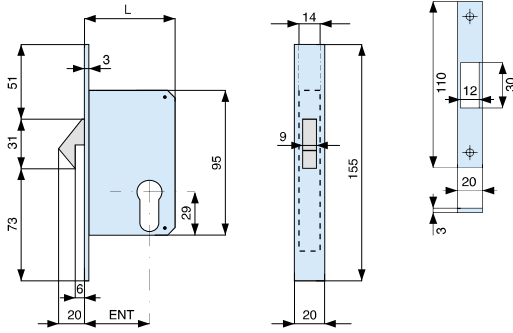
**Gancio rientrante in ottone**  
Brass hook bolt



con cilindro with cylinder	frontale forend	codice code ENT	euro		
015.56.0 	acciaio ottonato brass plat. steel	552401 AL0	2		
		552501 AL0	2		
		552601 AL0	2		
		552701 AL0	2		
senza cilindro without cylinder	acciaio ottonato brass plat. steel	552401 AL1	2		
		552501 AL1	2		
		552601 AL1	2		
		552701 AL1	2		

ENT.	40	50	60	70
L	60	70	80	90

**Gancio rientrante in ottone**  
Brass hook bolt

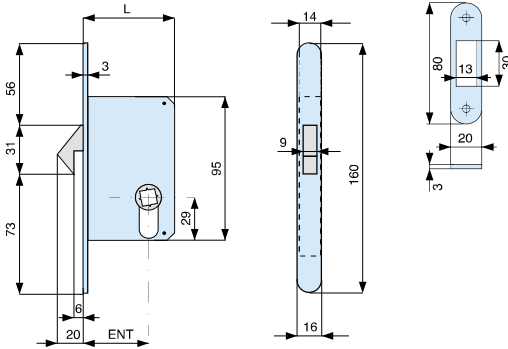


con cilindro with cylinder	frontale forend	codice code ENT	euro		
015.56.0		acciaio ottonato brass plat. steel	552402 AL0	2	
			552502 AL0	2	
			552602 AL0	2	
			552702 AL0	2	
senza cilindro without cylinder	acciaio ottonato brass plat. steel	552402 AL1	2		
		552502 AL1	2		
		552602 AL1	2		
		552702 AL1	2		

ENT.	40	50	60	70
L	60	70	80	90

**Gancio rientrante in ottone**  
Brass hook bolt

■ mm. 8

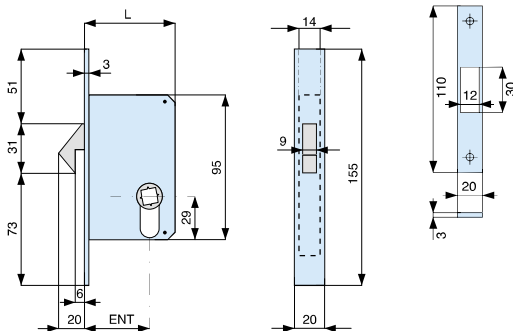


frontale forend	codice code ENT	euro		
acciaio ottonato brass plat. steel	553401 AL1	2		
	553501 AL1	2		
	553601 AL1	2		
	553701 AL1	2		

ENT.	40	50	60	70
L	60	70	80	90

**Gancio rientrante in ottone**  
Brass hook bolt

■ mm. 8



frontale forend	codice code ENT	euro		
acciaio ottonato brass plat. steel	553402 AL1	2		
	553502 AL1	2		
	553602 AL1	2		
	553702 AL1	2		

ENT.	40	50	60	70
L	60	70	80	90



**Placca incasso tonda - WC Q. 8**  
Round plate - WC Q. 8



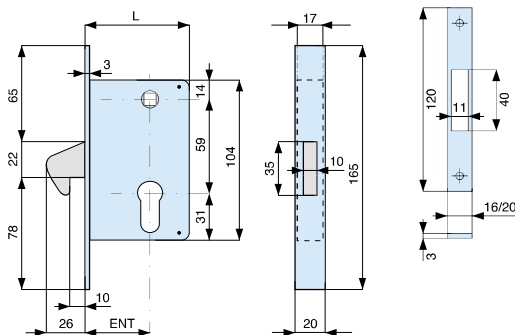
finiture finishing	codice code	
<b>ottone lucido</b> polished brass	<b>554001 LV1</b>	1
<b>ottone cromo lucido</b> polished chrome brass	<b>554001 CL1</b>	1
<b>ottone cromo satinato</b> satin chrome brass	<b>554001 CS1</b>	1


**Ditale di trascinamento**  
Dragging thimble



finiture finishing	codice code	
<b>ottone lucido</b> polished brass	<b>554009 LV1</b>	1
<b>ottone cromo lucido</b> polished chrome brass	<b>554009 CL1</b>	1
<b>ottone cromo satinato</b> satin chrome brass	<b>554009 CS1</b>	1

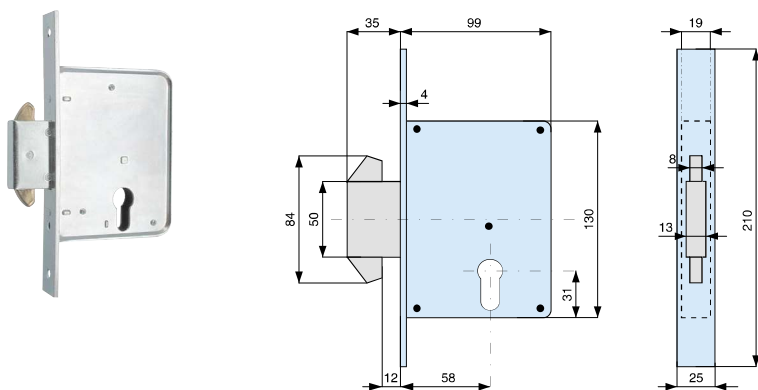
**Gancio sporgente**  
Hook bolt



con cilindro with cylinder	frontale forend	codice code ENT	euro
015.56.0 	<b>acciaio ottonato</b> brass plat. steel	<b>555300 ALO</b>	2
		<b>555400 ALO</b>	2
		<b>555500 ALO</b>	2
		<b>555600 ALO</b>	2
		<b>555700 ALO</b>	2
	<b>acc. nichelato</b> nickel plat. steel	<b>555300 ANO</b>	2
		<b>555400 ANO</b>	2
		<b>555500 ANO</b>	2
		<b>555600 ANO</b>	2
		<b>555700 ANO</b>	2
<b>senza cilindro</b> without cylinder	<b>acciaio ottonato</b> brass plat. steel	<b>555300 AL1</b>	2
		<b>555400 AL1</b>	2
		<b>555500 AL1</b>	2
		<b>555600 AL1</b>	2
		<b>555700 AL1</b>	2
	<b>acc. nichelato</b> nickel plat. steel	<b>555300 AN1</b>	2
		<b>555400 AN1</b>	2
		<b>555500 AN1</b>	2
		<b>555600 AN1</b>	2
		<b>555700 AN1</b>	2

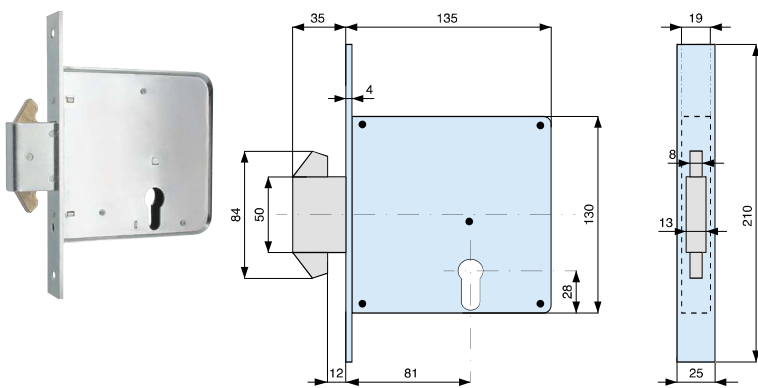
ENT.	30	40	50	60	70
L	59	69	79	89	99

**Doppio gancio rientrante in ottone - 3 mandate**  
 Brass double re-entering hook bolt - 3 throws



con cilindro with cylinder	frontale forend	codice code ENT	euro	
015.56.0		acciaio zincato zinc plated steel	<b>561580 000</b>	2 24
senza cilindro without cylinder		acciaio zincato zinc plated steel	<b>561580 001</b>	2 24

**Doppio gancio rientrante in ottone - 3 mandate**  
 Brass double re-entering hook bolt - 3 throws

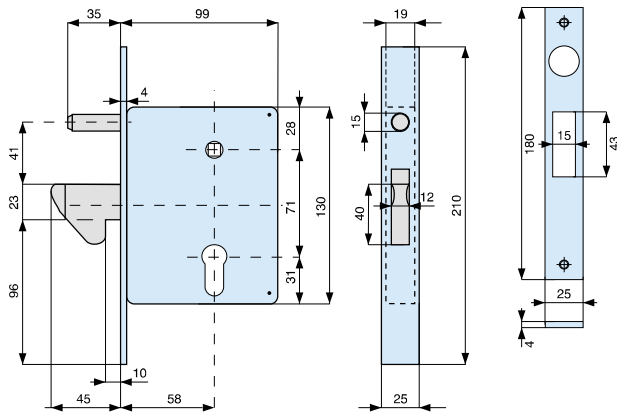


con cilindro with cylinder	frontale forend	codice code ENT	euro	
015.56.0		acciaio zincato zinc plated steel	<b>562810 000</b>	2 24
senza cilindro without cylinder		acciaio zincato zinc plated steel	<b>562810 001</b>	2 24

**Gancio sporgente in acciaio zincato - completa di contropiastra 065**

Zinc plated steel hook bolt - provided with striking plate 065

■ mm. 8

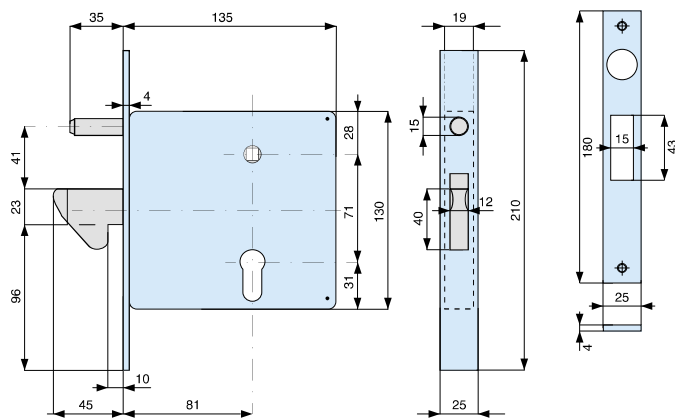


con cilindro with cylinder	frontale forend	codice code ENT	euro
015.56.0		<b>acciaio zincato</b> zinc plated steel	2 24
		<b>566580 000</b>	
<b>senza cilindro</b> without cylinder	<b>acciaio zincato</b> zinc plated steel	<b>566580 001</b>	2 24

**Gancio sporgente in acciaio zincato - completa di contropiastra 065**

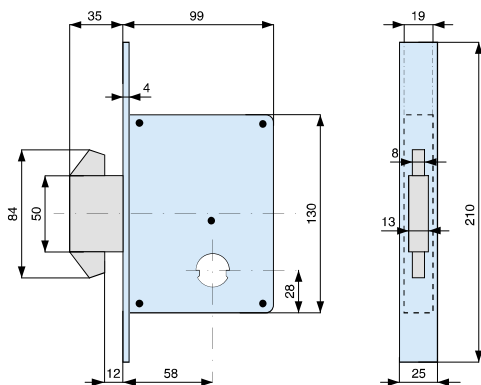
Zinc plated steel hook bolt - provided with striking plate 065

■ mm. 8



con cilindro with cylinder	frontale forend	codice code ENT	euro
015.56.0		<b>acciaio zincato</b> zinc plated steel	2 24
		<b>568810 000</b>	
<b>senza cilindro</b> without cylinder	<b>acciaio zincato</b> zinc plated steel	<b>568810 001</b>	2 24

**Doppio gancio rientrante in ottone - 3 mandate**  
 Brass double re-entering hook bolt - 3 throws



con cilindro  
with cylinder

frontale  
forend

codice code  
ENT

euro



019.56.0

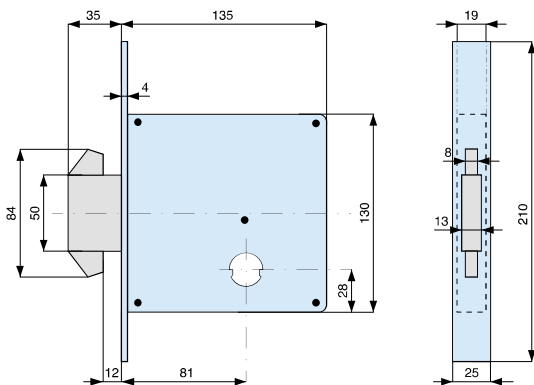


acciaio zincato  
zinc plated steel

571580 000

2 24

**Doppio gancio rientrante in ottone - 3 mandate**  
 Brass double re-entering hook bolt - 3 throws



con cilindro  
with cylinder

frontale  
forend

codice code  
ENT

euro



019.56.0



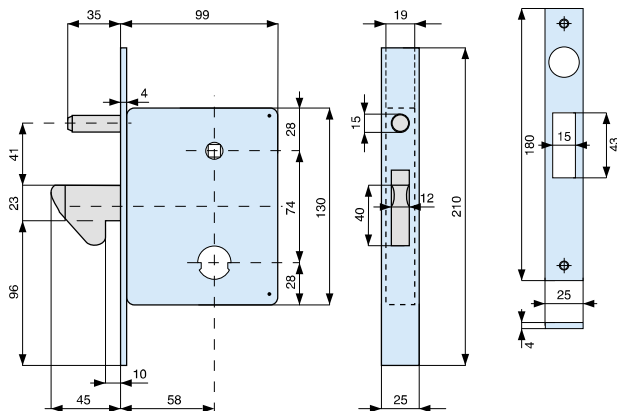
acciaio zincato  
zinc plated steel

572810 000

2 24

**Gancio sporgente in acciaio zincato - completa di contropiastra 065**  
Zinc plated steel hook bolt - provided with striking plates 065

■ mm. 8



con cilindro  
with cylinder  
019.56.0

frontale  
forend

codice code  
ENT

euro



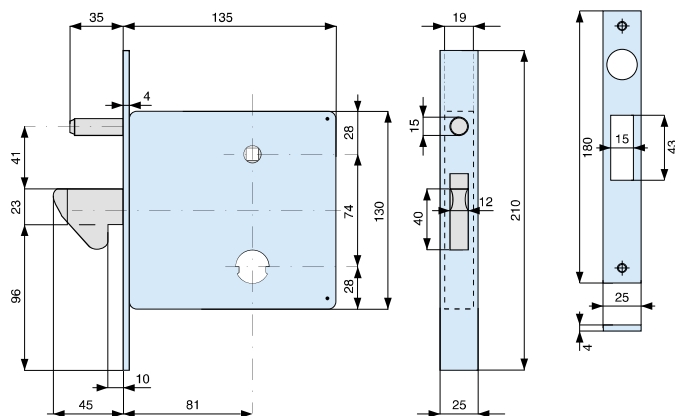
acciaio zincato  
zinc plated steel

573580 000

2 24

**Gancio sporgente in acciaio zincato - completa di contropiastra 065**  
Zinc plated steel hook bolt - provided with striking plates 065

■ mm. 8



con cilindro  
with cylinder  
019.56.0

frontale  
forend

codice code  
ENT

euro

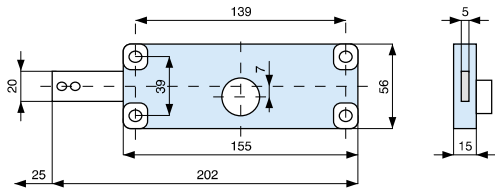


acciaio zincato  
zinc plated steel

574810 000

2 24

**Destra - catenaccio in acciaio zincato**  
Right - zinc plated steel deadbolt



con cilindro  
with cylinder  
008.11.0



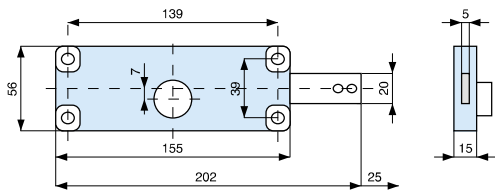
codice code  
ENT

euro

601001 000

2 50

**Sinistra - catenaccio in acciaio zincato**  
Left - zinc plated steel deadbolt



con cilindro  
with cylinder  
008.11.0



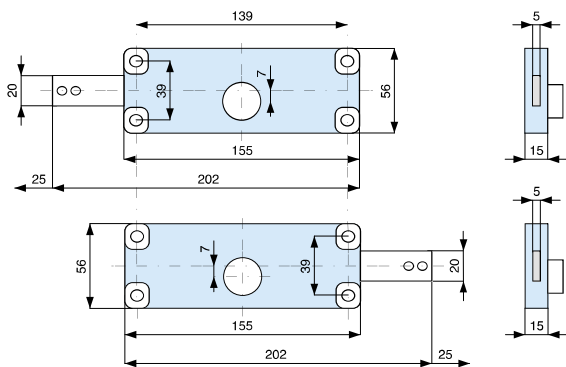
codice code  
ENT

euro

601002 000

2 50

**Coppia serrature chiave uguale (1 dx + 1 sx) - catenaccio in acciaio zincato**  
Lock sets (1 right + 1 left) KA - zinc plated steel deadbolt



con cilindro  
with cylinder  
008.11.0



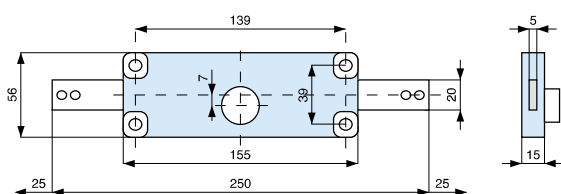
codice code  
ENT

euro

601003 000

1 25

**Centrale - catenaccio in acciaio zincato**  
Central - zinc plated steel deadbolt



con cilindro  
with cylinder  
008.11.0



codice code  
ENT

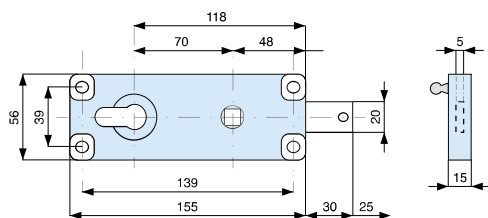
euro

602000 000

1 50



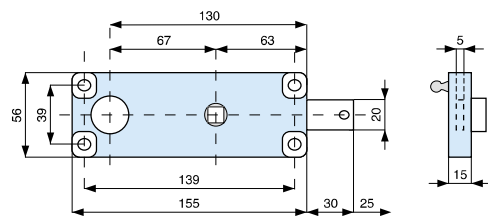
**1 mandata - entrata mm. 70 - catenaccio in acciaio zincato**  
 1 throw - backset mm. 70 - zinc plated steel deadbolt



		codice code	euro
		ENT	
<b>cilindro da ordinare a parte</b>	<b>vern. nero</b> paint. black		
cylinder to be ordered separately		<b>610000 AV1</b>	2 50

**1 mandata - entrata mm. 130 - catenaccio in acciaio zincato**  
 1 throw - backset mm. 130 - zinc plated steel deadbolt

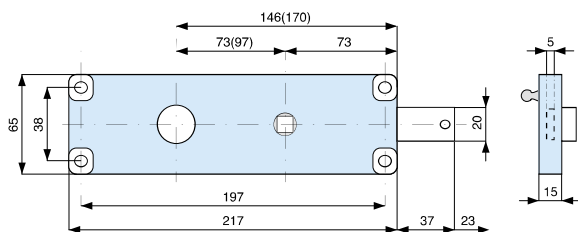
■ mm. 8



		codice code	euro
		ENT	
<b>con cilindro</b>	<b>with cylinder</b>		
	010.18.0	<b>611130 000</b>	2 50
	010.28.0	<b>611133 000</b>	2 50
	012.40.0	<b>611134 000</b>	2 50
	012.50.0	<b>611135 000</b>	2 50
	012.60.0	<b>611136 000</b>	2 50
	012.70.0	<b>611137 000</b>	2 50
	012.80.0	<b>611138 000</b>	2 50

**1 mandata - catenaccio in acciaio zincato**  
 1 throw - zinc plated steel deadbolt

■ mm. 8



		codice code	euro
		ENT	
<b>cilindro</b>	<b>entrata</b>		
<b>with cylinder</b>	<b>backset</b>		
	010.18.0		
	mm. 146	<b>612140 000</b>	1 50
	mm. 170	<b>612170 000</b>	1 50